

ИАО10.00.000-10 Э4

Содержание

| | | |
|---------------|------|---|
| Перв. примен. | Лист | Наименование |
| | 1 | Содержание |
| | 2 | Хоббит-Т. Исполнение: блоки датчиков И22(з) – (гирлянда); разъемы блоков датчиков 15EDGRC-3.81-04. Монтажная коробка универсальная Тусо-67049 с монтажной платой (МКУ). Подключение датчиков – гирлянда. |
| | 3 | Хоббит-Т. Исполнение: блоки датчиков И22(з) – (гирлянда); разъемы блоков датчиков 15EDGRC-3.81-04. Монтажная коробка Тусо-67010 (МКБ) Подключение датчиков – гирлянда. |
| | 4 | Хоббит-Т. Исполнение: И22(з) – звезда; разъемы блоков датчиков 15EDGRC-3.81-04; Подключение датчиков – звезда. |
| | 5 | Тестовый кабель № А1 – (разъем “Выход БД” – БИ). Кабель W5.1 ... W5.4 – (БД – БИД). Кабель W4.1 – (БИД – БКД). Кабель W4.2 – (БКД – БКД). Кабель – W1.1 ... W1.4 – (разъем “Выход БД” – монтажная коробка). Кабель – W2.1 ... W2.2 – (Блок индикации – монтажная коробка МКБ или МКУ) цепь БД Схема подключения кабелей – W1.1 ... W1.4 и W2.1 ... W2.2 к клеммным зажимам монтажной коробки МКУ |
| | 6 | Схема подключения кабеля – W3.1 ... W3.2 к клеммным зажимам монтажной коробки МКУ Кабель – W6 – (Блок индикации – Компьютер (RS-232)) |
| Справ. И | 7 | Хоббит-Т. Разъемы. Блок датчиков с разъемом 15EDGRC-3.81-04. Блок индикации DIN-рейка. Блок коммутации DIN-рейка |
| | | |
| Подп. и дата | | |
| | | |
| Изм. N докл. | | |
| | | |
| Взамен изм. N | | |
| | | |
| Подп. и дата | | |
| | | |
| Изм. N подл. | | |
| | | |

ИАО10.00.000-10 Э4

ГАЗОАНАЛИЗАТОР “ХОББИТ – Т”
Исполнение: Корпус DIN-рейка;
Разъемы датчиков 15EDGRC-3.81-04.
Схема электрическая соединений

| | | |
|--------|----------|---------|
| Лит. | Масса | Масштаб |
| A | | |
| Лист 1 | Листов 7 | |

ООО “Информаналитика”

| | | | | |
|----------|------|---------------|---------|------|
| Изм | Лист | N докум. | Подпись | Дата |
| Разраб. | | Николаев Д.А. | | |
| Пров. | | | | |
| Т.контр. | | | | |
| И.контр. | | | | |
| Утв. | | Тележка В.М. | | |

ИАО10.00.000-10 34

Ходбит-Т. Исполнение: блоки датчиков И22(z) – (зирлянда);
разъемы блоков датчиков 15EDGRС-3.81-04р.
Монтажная коробка Тусо-67010 (МКБ)
Подключение датчиков – зирлянда.

Перв. примен.

Справ. N

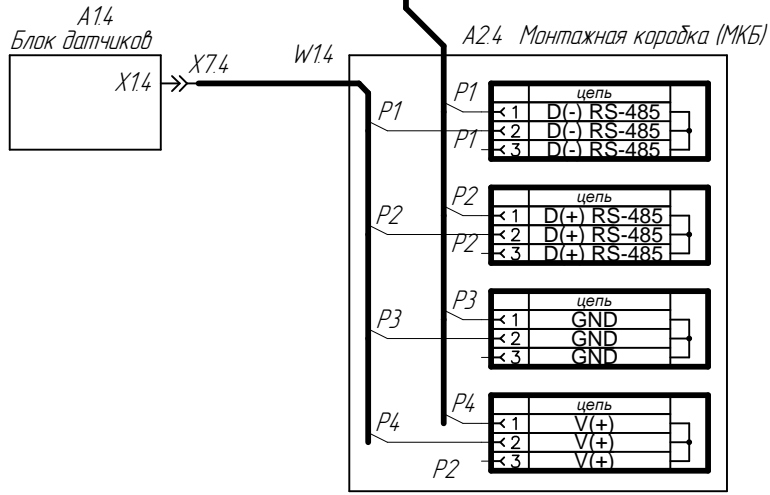
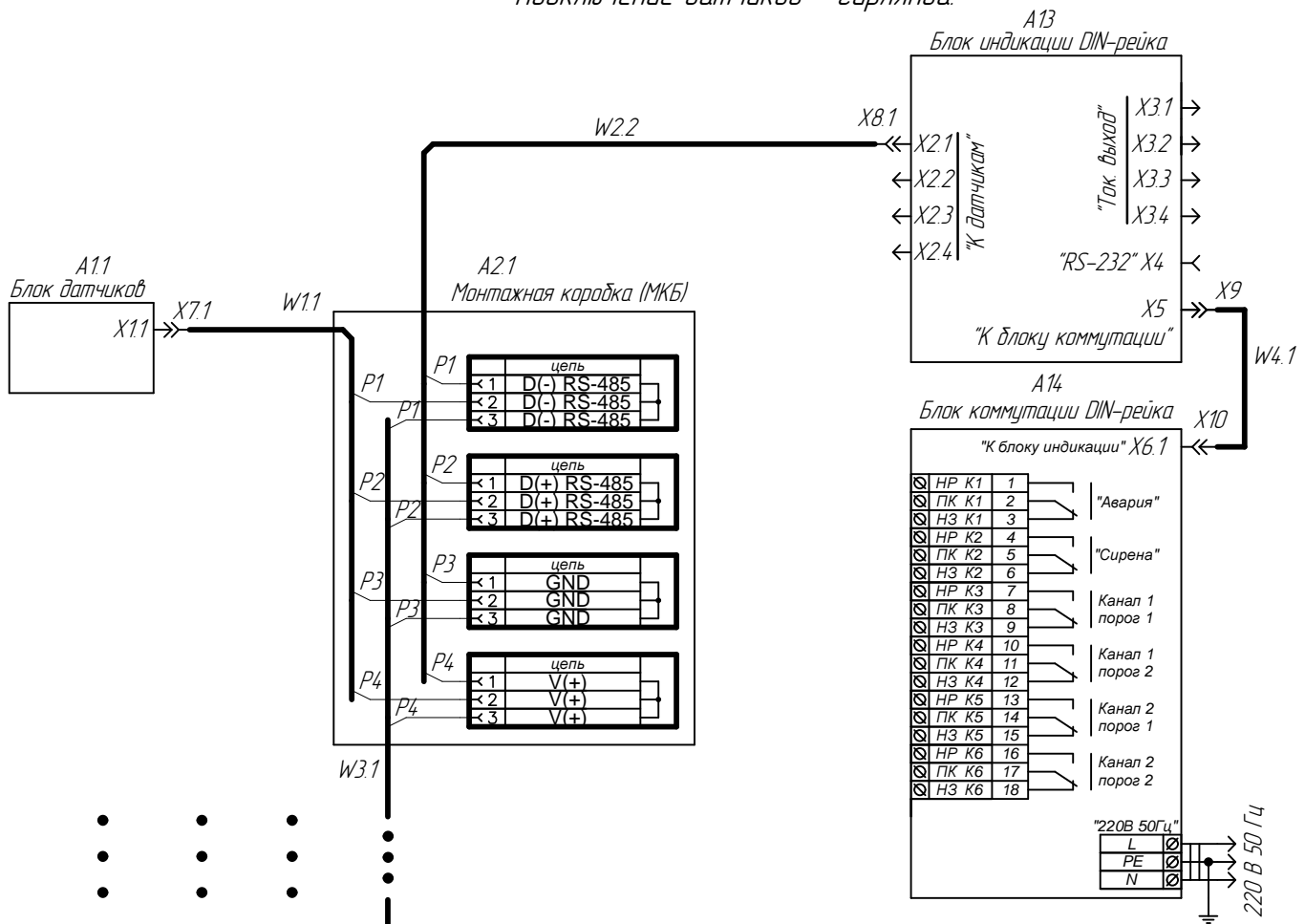
Подп. и дата

Инд. N дубл.

Взамен инд. N

Подп. и дата

Инд. N подл.



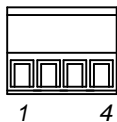
- A11... A14 – Блоки датчиков (БД)
- A2.1... A2.4 – Монтажная коробка Тусо-67010 (МКБ)
- A13 – Блок индикации DIN-рейка (БИД)
- A14 – Блок коммутации DIN-рейка (БКД)
- W1.1... W1.4 – Кабель "Выход БД" – МКБ
- W2.1 – Кабель БИ – МКБ
- W3.1... W3.3 – Кабель МКБ-МКБ
- W4.1 – Кабель БИ – БКД

***Примечание:**
При использовании кабеля LIYY 4 x 0,75, LIYY 4 x 0,5 или LIYY 4 x 0,25
цвета проводов в кабеле: P1 – белый, P2 – коричневый, P3 – желтый, P4 – зеленый.

Тестовый кабель № А1 – (разъем "Выход БД" – БИ). Кабель – LIYY 4 x 0.5 Длина 10 м.
 Кабель W5.1... W5.4 – (БД – БИД). Кабель – LIYY 4 x 0.75 Длина – не более 1200 м.
 Кабель W4.1 – (БИД – БКД). Кабель – LIYY 4 x 0.75
 Кабель W4.2 – (БКД – БКД). Кабель – LIYY 4 x 0.75

15EDGK-3.81-04

разъем 15EDGK-3.81-04

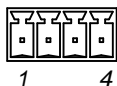


| Цепь | Конт. | Желтый | 15EDGK-3.81-04 | Цепь |
|-------------|-------|------------|----------------|-------------|
| GND | 1 | | 1 | GND |
| D(-) RS-485 | 2 | Белый | 2 | D(-) RS-485 |
| D(+) RS-485 | 3 | Коричневый | 3 | D(+) RS-485 |
| V(+) | 4 | Зеленый | 4 | V(+) |

разъемы X1.1... X1.4, X2.1... X2.4, X5, X6.1... X6.2

15EDGRC-3.81-04

разъем 15EDGRC-3.81-04



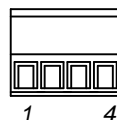
| Конт. | Цепь |
|-------|-------------|
| 1 | GND |
| 2 | D(-) RS-485 |
| 3 | D(+) RS-485 |
| 4 | V(+) |

Кабель – W1.1... W1.4 – (разъем "Выход БД" – монтажная коробка). Длина не более 20 м.

Кабель – W2.1... W2.2 – (Блок индикации – монтажная коробка МКБ или МКУ) цепь БД

разъем 15EDGK-3.81-04

15EDGK-3.81-04



| Конт. | Цепь | Желтый* | Кабель поставляется по запросу. |
|-------|-------------|-------------|---|
| 1 | GND | | |
| 2 | D(-) RS-485 | Белый* | Суммарная длина гирлянды не более 1200 м. |
| 3 | D(+) RS-485 | Коричневый* | |
| 4 | V(+) | Зеленый* | |

* Примечание: цвета проводов даны для случая поставки кабеля LIYY 4 x 0.75 с завода-изготовителя

Схема подключения кабелей – W1.1... W1.4 и W2.1... W2.2 к клеммным зажимам монтажной коробки МКУ

(X1.МКУ1... X3.МКУ1) ... (X1.МКУ2... X3.МКУ2)
 – клеммные зажимы монтажных коробок МКУ.

15EDGK-3.81-04

| Цепь | Конт. | P3 Желтый* | Желтый* P3 | Конт. | Цепь |
|-------------|-------|----------------|----------------|-------|-------------|
| GND | 1 | | | 1 | GND |
| D(-) RS-485 | 2 | P1 Белый* | Белый* P1 | 2 | D(-) RS-485 |
| D(+) RS-485 | 3 | P2 Коричневый* | Коричневый* P2 | 3 | D(+) RS-485 |
| V(+) | 4 | P4 Зеленый* | Зеленый* P4 | 4 | V(+) |

* Примечание: цвета проводов даны для случая поставки кабеля LIYY 4 x 0.75 с завода-изготовителя

Перв. примен.

Схема подключения кабеля - W3.1 ... W3.2 к клеммным зажимам монтажной коробки МКУ

(X1.МКУ1 ... X3.МКУ1) ... (X1.МКУ2 ... X3.МКУ2)
- клеммные зажимы монтажных коробок МКУ.

(X1.МКУ1 ... X3.МКУ1) ... (X1.МКУ2 ... X3.МКУ2)
- клеммные зажимы монтажных коробок МКУ.

| Цель | Конт. | | | Конт. | Цель |
|-------------|-------|----|----------------|-------|-------------|
| GND | 1 | P3 | Желтый* P3 | 1 | GND |
| D(-) RS-485 | 2 | P1 | Белый* P1 | 2 | D(-) RS-485 |
| D(+) RS-485 | 3 | P2 | Коричневый* P2 | 3 | D(+) RS-485 |
| V(+) | 4 | P4 | Зеленый* P4 | 4 | V(+) |

Справ. N

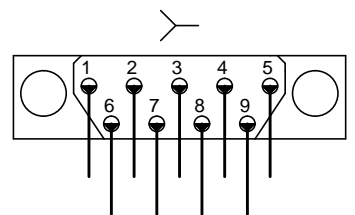
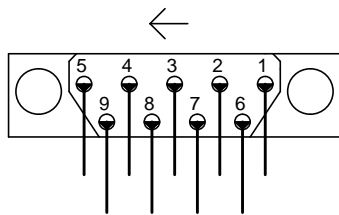
Кабель - W6 - (Блок индикации - Компьютер (RS-232))
(поставляется по заказу)

DB9M

Кабель UL2464 9C

DB9F

| Цель | Конт. | | Конт. | Цель |
|------|-------|--|-------|------|
| | 1 | | 1 | |
| RD | 2 | | 2 | RD |
| TD | 3 | | 3 | TD |
| DTR | 4 | | 4 | DTR |
| GND | 5 | | 5 | GND |
| DSR | 6 | | 6 | DSR |
| RTS | 7 | | 7 | RTS |
| CTS | 8 | | 8 | CTS |
| | 9 | | 9 | |



Подп. и дата

Инд. N дубл.

Взамен инд. N

Подп. и дата

Инд. N подл.

* Примечание: цвета проводов даны для случая поставки кабеля СИУУ 4 x 0.75 с завода-изготовителя

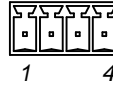
| | | | | |
|-----|------|----------|-------|------|
| Изм | Лист | N докум. | Подп. | Дата |
|-----|------|----------|-------|------|

Блок датчиков с разъемом 15EDGRC-3.81-04

разъем "Выход БД" X1.1... X1.2
15EDGRC-3.81-04

| Конт. | Цепь |
|-------|-------------|
| 1 | GND |
| 2 | D(-) RS-485 |
| 3 | D(+) RS-485 |
| 4 | V(+) |

разъем 15EDGRC-3.81-04



Блок индикации
DIN-рейка

"К датчикам"
X2.1... X2.4 - 15EDGRC-3.81-04

| Конт. | Цепь |
|-------|-------------|
| 1 | GND |
| 2 | D(-) RS-485 |
| 3 | D(+) RS-485 |
| 4 | V(+) |

"К блоку коммутации"
X3.2 - 15EDGRC-3.81-04

| Конт. | Цепь |
|-------|-------------|
| 1 | GND |
| 2 | D(-) RS-485 |
| 3 | D(+) RS-485 |
| 4 | V(+) |

"RS232" X4 - DB9-F

| Цепь | Конт. |
|------|-------|
| | 1 |
| RD | 2 |
| TD | 3 |
| DTR | 4 |
| GND | 5 |
| DSR | 6 |
| RTS | 7 |
| CTS | 8 |
| | 9 |

"Ток. выход" *
X3.1... X3.4 - 15EDGRC-3.81-02

| Конт. | Цепь |
|-------|------|
| 1 | I- |
| 2 | I+ |

"RS-485"
X4 - 15EDGRC-3.81-04

| Конт. | Цепь |
|-------|-----------------|
| 1 | Сигн заземление |
| 2 | D(-) RS-485 |
| 3 | D(+) RS-485 |
| 4 | НЕ ИСПОЛЬЗ. |

Блок коммутации
DIN-рейка

"RS-485"
X6.1.. X6.2 - 15EDGRC-3.81-04

| Конт. | Цепь |
|-------|-------------|
| 1 | GND |
| 2 | D(-) RS-485 |
| 3 | D(+) RS-485 |
| 4 | V(+) |

* Примечание: цепь I+ является общей для разъемов X3.1-X3.4.
По требованию заказчика блок индикации может быть укомплектован гальванически развязанными токовыми выходами.

Перв. примен.

Справ. N

Подп. и дата

Инд. N дубл.

Взамен инд. N

Подп. и дата

Инд. N подл.