



ГАЗОАНАЛИЗАТОРЫ МОДИФИКАЦИЙ
"ОКА-92", "ОКА-Т", "ОКА-92М", "ОКА-МТ", "ОКА-92Т", "ОКА-92МТ", "ОКА-М"
(исполнение И23 – стационарное малогабаритное со встроенным блоком датчиков)
РУКОВОДСТВО ПО ЭКСПЛУАТАЦИИ

ЛШЮГ.413411.009 РЭ

2009

СОДЕРЖАНИЕ

1 ОПИСАНИЕ И РАБОТА	2
1.1 Назначение	2
1.2 Технические характеристики	3
1.3 Состав изделия	6
1.4 Работа и устройство	6
1.5 Маркировка	9
1.6 Упаковка	9
2 ИСПОЛЬЗОВАНИЕ ПО НАЗНАЧЕНИЮ	10
2.1 Эксплуатационные ограничения	10
2.2 Подготовка к работе	10
2.3 Порядок работы	13
3 ТЕХНИЧЕСКОЕ ОБСЛУЖИВАНИЕ	17
3.1 Общие указания	17
3.2 Меры безопасности при обслуживании	19
4 ПРАВИЛА ХРАНЕНИЯ И ТРАНСПОРТИРОВАНИЯ	20
Приложение 1. Габаритный чертеж газоанализатора	21
Приложение 2. Статистика срока службы сенсоров	22
Приложение 3. Коробка монтажная МКТ-1. Описание.	23
Приложение 4. Блок коммутации РП. Описание.	24
Приложение 5. Подключение тестового кабеля USB к газоанализатору.	26
Приложение 6. Пример подключения нескольких газоанализаторов и дополнительного оборудования к общей цифровой линии связи.	28

1. ОПИСАНИЕ И РАБОТА

1.1 Назначение

1.1.1 Газоанализатор "ОКА-92МТ" (в дальнейшем - газоанализатор) и его модификации "ОКА-92", "ОКА-92М", "ОКА-МТ", "ОКА-92Т", "ОКА-92МТ", "ОКА-Т", "ОКА-М" предназначены для:

- определения содержания кислорода, если в обозначении модификации имеются цифры "92";
- определения содержания горючих газов (с градуировкой по выбору потребителя: по водороду H_2 , или оксиду углерода CO в % об., или по метану CH_4 в % об., или по пропану C_3H_8 , или по гексану C_6H_{14} – при контроле паров бензина), если в обозначении модификации имеется буква "М";
- определения содержания диоксида углерода CO_2 и/или токсичных газов по выбору потребителя (оксида углерода CO , мг/м³, сероводорода H_2S , диоксида серы SO_2 , хлора Cl_2 , хлористого водорода HCl , фтористого водорода HF , метана CH_4 , мг/м³, аммиака NH_3 и двуокиси азота NO_2), если в обозначении модификации имеется буква "Т";
- сигнализации о выходе содержания определяемых компонентов за установленные пороговые значения (по запросу может быть отключена или не устанавливаться).

1.1.2 Исполнение газоанализатора

1.1.2.1 Газоанализатор выпущен в стационарном малогабаритном исполнении И23 со встроенными датчиками (стационарный моноблок). Способ забора пробы в газоанализаторы – диффузионный. Количество датчиков (каналов измерения) ограничено габаритами моноблока.

1.1.2.2 Параметры конфигурации конкретного газоанализатора приводятся в таблице 1 паспорта газоанализатора.

1.1.3 Газоанализаторы применяются для обеспечения требований безопасности при работах в производственных помещениях, колодцах, подвалах, подземных коммуникациях: туннелях канализации, туннелях связи - и на других объектах, где возможно опасное изменение состава воздуха рабочей зоны (Разрешение Ростехнадзора РФ №РРС 00-23379 на применение от 26.01.2007).

1.1.4 Номинальные условия эксплуатации газоанализатора:

- рабочие климатические условия УХЛ.2* по ГОСТ 15150, при этом устанавливается верхнее значение рабочей относительной влажности воздуха равным 95% при температуре 30 °С, нижнее и верхнее значение рабочей температуры от минус 40 до 50 °С для каналов всех газов, кроме блоков с ЖКИ, для блоков с ЖКИ нижняя граница рабочих температур устанавливается минус 20 °С;

- атмосферном давлении от 84 до 106.7 кПа;

- напряженности магнитного поля - не более 40 А/м.

По устойчивости к климатическим воздействиям газоанализатор относится к группам С4* и Р1 по ГОСТ 12997-84. По устойчивости к воздействию синусоидальной вибрации газоанализатор относится к группе N1 по ГОСТ 12997-84.

1.2 Технические характеристики

1.2.1 Габаритные размеры блоков газоанализатора не превышают:

- газоанализатора – 155 * 90 * 60 мм
- блоков коммутации – 120 * 200 * 100 мм.

1.2.2 Масса блоков газоанализатора не превышает:

- газоанализатора - 700 г;
- блоков коммутации – 1500 г.

1.2.3 Межповерочный интервал - 1 год.

1.2.4 Газоанализатор в течение 10 мин выдерживает перегрузку по концентрации (в соответствии со столбцом 3 таблицы 1) с восстановлением показаний после снятия перегрузки не более чем через 30 мин.

1.2.5 Время прогрева газоанализатора от момента включения питания до момента установления выходного сигнала:

- для каналов определения кислорода и горючих газов не более 15 с;
- для каналов сигнализации токсичных газов и диоксида углерода - не более 15 мин.

(группа П2 по ГОСТ 13320-81);

1.2.6 Напряжение питания газоанализатора – в соответствии с исполнением согласно таблице 1 паспорта газоанализатора.

Потребляемая мощность не более 2 ВА на канал измерения.

1.2.7 Анализируемая среда - воздух рабочей зоны по ГОСТ 12.1.005-88.

1.2.8 Выходной интерфейс – в соответствии с таблицей 1 паспорта газоанализатора.

1.2.9 Диапазоны измерений концентраций газов приведены в столбце 2 таблицы 1.

1.2.10 Пределы допускаемых значений основной погрешности:

- абсолютной погрешности канала определения содержания кислорода $\pm 1,0$ % (об.);
- приведенной погрешности канала определения содержания горючих газов и диоксида углерода в диапазоне от 0 до 40 % верхнего предела измерения, и по каналам токсичных газов в диапазоне от 0 до 1 ПДК ± 25 %;

- относительной погрешности канала определения содержания горючих газов и диоксида углерода в диапазоне от 40 до 100 % верхнего предела измерения, и по каналам токсичных газов в диапазоне от 1 ПДК до верхнего предела измерений ± 25 %;

- относительной погрешности срабатывания сигнализации при превышении установленного порогового значения ± 25 % от порога срабатывания.

Таблица 1 – Перечень измеряемых компонентов

Определяемый компонент	Диапазон показаний	Диапазон измерения	Допускаемая перегрузка по концентрации, кратность от верхнего предела диапазона измерений	Цена единицы наименьшего разряда	Допускаемое содержание неизмеряемых комп-тов***, не более, мг/м ³
1	2	3	4	5	6
Кислород O ₂	0...36 об.%	0...30 об.%	*)	0,1 об.%	
Горючие газы, градуировка по:					
водороду H ₂ 100 %НКПР=4,0 об.%	0-2.50 об.%	0-2.00 об.%	**)	0,01 об.%	
оксиду углерода CO 100 %НКПР=10,9 об. %	0-6.0 об.%	0-5.5 об.%	**)	0,1 об.%	
- метану CH ₄ 100 %НКПР=4,4 об.%	0...2,50 об.%	0...2,20 об.%	**)	0,01 об.%	****)
-пропану C ₃ H ₈ 100 %НКПР=1,7 об.%	0...1,00 об.%	0...0,85 об.%	**)	0,01 об.%	****)
-гексану C ₆ H ₁₄ 100 %НКПР=35 мг/л	0-20,0 мг/л	0-17,5 мг/л	**)	0,1 мг/л	****)
Хлор Cl ₂ 1 ПДК = 1 мг/м ³	0...30,0 мг/м ³	0 ... 25,0 мг/м ³	80 40	0,1 мг/м ³	H ₂ S – 8, SO ₂ – 10, NH ₃ – 25, HCl – 3 NO ₂ не допускается
Аммиак NH ₃ 1 ПДК = 20 мг/м ³	0 ... 720 мг/м ³	0 ... 600 мг/м ³	10 3	1 мг/м ³	
Оксид углерода CO 1 ПДК = 20 мг/м ³	0 ... 120 г/м ³	0 ... 100 мг/м ³	10	1 мг/м ³	
Метан CH ₄ 1 ПДК = 300 мг/м ³	0 ... 3300 мг/м ³	0 ... 3300 мг/м ³	**)	10 мг/м ³	*****)
Сероводород H ₂ S 1 ПДК = 10 мг/м ³	0 ... 36,0 мг/м ³	0 ... 30,0 мг/м ³	10	0,1 мг/м ³	
Диоксид серы SO ₂ 1 ПДК = 10 мг/м ³	0 ... 120 мг/м ³	0 ... 100 мг/м ³	10	1 мг/м ³	H ₂ S не допускается, HCl не допускается
Хлористый водород HCl 1 ПДК = 5 мг/м ³	0 ... 24,0 мг/м ³	0 ... 20,0 мг/м ³	2	0,1 мг/м ³	H ₂ S – 15, SO ₂ – 8, Cl ₂ – 3, HF – 0.6
Фтористый водород HF 1 ПДК = 0,5 мг/м ³	0 ... 3,0 мг/м ³	0 ... 2,5 мг/м ³	5	0,01 мг/м ³	H ₂ S и SO ₂ не допускаются, Cl ₂ – 0.7, NO ₂ – 3, CO – 20, HCl не допускается
Двуокись азота NO ₂ 1 ПДК = 2 мг/м ³	0 ... 24 мг/м ³	0 ... 20 мг/м ³	20	0,1 мг/м ³	H ₂ S и SO ₂ не допускаются, Cl ₂ – 0.6
Двуокись углерода CO ₂	0 ... 6 об.%	0 ... 5 об.%	**)	0,01 об.%	

Примечания:

*) в воздухе рабочей зоны объемная доля кислорода не превышает верхнего предела измерений, поэтому перегрузка по кислороду не нормируется;

**) сенсоры на диоксид углерода и горючие газы (CH₄, C₃H₈, C₆H₁₄, H₂, CO) выдерживают перегрузку по концентрации при содержании определяемого компонента до 100 об.%;

***) приведённые значения вызывают погрешность не более 0.5 ПДК измеряемого компонента;

****) перекрестная чувствительность каналов углеводородов, градуированных по одному из указанных в таблице, к другим горючим газам не нормируется.

1.2.11 Вариация выходного сигнала газоанализатора в долях от пределов допускаемой основной погрешности не превышает 0,5.

1.2.12 Изменение выходного сигнала в течение 14 сут непрерывной работы в долях от пределов допускаемой основной погрешности не превышает 0,5.

1.2.13 Дополнительная погрешность не превышает:

- при изменении температуры на каждые 10°C в пределах рабочего диапазона температур не более 0,5 от пределов допускаемой основной погрешности;

- при содержании неизмеряемых компонентов в пределах согласно столбцу 5 таблицы 1 не более 1,5 от предела основной относительной погрешности и не более 0.5 ПДК измеряемого компонента от любого из неизмеряемых компонентов.

1.2.14 Время установления показаний $T_{0,9d}$, не более:

- 15 с для каналов измерения горючих газов;

- для каналов измерения O_2 при температуре воздуха у блоков датчиков t° :

15 с при $t^{\circ} = 50^{\circ}C$,

20 с при $t^{\circ} = 25^{\circ}C$,

35 с при $t^{\circ} = 0^{\circ}C$,

80 с при $t^{\circ} = -40^{\circ}C$;

- 30 с для каналов измерения Cl_2 и NO_2 (группа И-2 по ГОСТ 13320-81);

- 300 с для каналов измерения HF и HCl (группа И-5);

- 120 с (группа И-4) для прочих каналов измерения.

1.2.15 Номинальная цена единицы наименьшего разряда приведена в табл. 1 столбец 4.

1.2.16 Нарботка на отказ газоанализатора $T = 15000$ ч. Отказы заменяемых частей: сенсоров – отказами газоанализатора не считаются. О сроке службы сенсоров см. Приложение 1.

1.2.17 Средний срок службы газоанализатора 10 лет. Необходимость замены заменяемых частей: сенсоров – не является признаком неремонтопригодности или нецелесообразности ремонта газоанализатора. О сроке службы сенсоров см. приложение 1.

1.3 Состав изделия

1.3.1 Газоанализатор: моноблок.

1.3.2 Дополнительное оборудование (поставляется по запросу):

- блок коммутации БР10;
- блок коммутации БКУ (Блок коммутации и управления);
- блок питания внешний;
- блок коммутации РП;
- кабель тестовый USB;
- комплект кабелей и аксессуаров для прокладки кабеля.

1.4 Работа и устройство

1.4.1 Принцип работы

1.4.1.1 Принцип работы газоанализатора основан на преобразовании измеряемых концентраций в электрические параметры первичных датчиков (сенсоров). Типы применяемых сенсоров определяются компонентами, подлежащими контролю, и указаны в таблице 1 паспорта на газоанализатор.

1.4.1.2 В газоанализаторах применяются следующие типы сенсоров:

- электрохимические (для измерения концентраций кислорода, окиси углерода, хлора, аммиака, сероводорода, двуокиси серы, фтористого водорода, хлористого водорода, двуокиси азота);

- термокatalитические и полупроводниковые (для измерения дозвзрывоопасных концентраций суммы горючих газов);

– оптические (для измерения концентраций метана, пропана, двуокиси углерода и окиси углерода).

1.4.1.3 Управление режимами работы газоанализатора осуществляется с помощью блока коммутации БКУ либо с помощью ПК

1.4.1.4 В газоанализаторе предусмотрена возможность передачи данных на внешний компьютер по интерфейсу, тип которого указан у разъёма кодового выхода.

1.4.1.5 В сеансе связи с компьютером по запросу компьютера на дисплей выводится следующая информация: адреса газоанализаторов, состояние (норма, нет связи), состояние порогов (превышен/не превышен), текущая величина концентрации газа.

1.4.1.6 В газоанализаторах с опцией сигнализации, текущие показания любого из каналов измерения сравниваются с заданными при заказе пороговыми уровнями. При превышении пороговых уровней загазованности по токсичному или горючему газу или при выхо-

де содержания кислорода за заданные пороговые уровни, выдаётся сигнал оповещения. Вид сигнала — световой.

1.4.1.7 В газоанализаторах с установленными токовыми выходами предусмотрена возможность снятия показаний с помощью внешнего устройства регистрации электрического тока по стандарту, указанному у разъёмов токовых выходов (0 — 5 мА или 4 — 20 мА).

1.4.2 Устройство газоанализатора

1.4.2.1 Газоанализатор представляет собой моноблок, в котором установлены чувствительные элементы и индикация. Газоанализатор имеет цифровой и/или аналоговый выход. Структура газоанализатора приведена на рис. 1.

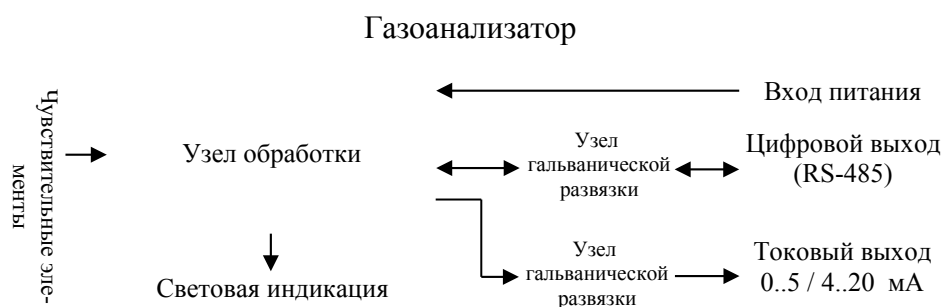


Рис. 1. Структура газоанализатора.

1.4.2.2 При заказе есть возможность гибкого выбора конфигурации газоанализатора с использованием дополнительных блоков (п.1.3.2), требующихся для решения задачи.

1.4.2.3 Каждый газоанализатор имеет свой адрес. При подключении нескольких газоанализаторов, блоков коммутации БР10, блоков индикации к общей линии RS-485, не должно быть блоков с одинаковыми адресами. Для изменения адреса газоанализатора руководствуйтесь документацией на программу управления газоанализаторами с ПК «XDisplay»

1.4.2.4 Количество каналов измерения газоанализатора (чувствительных элементов) ограничивается габаритами газоанализатора.

1.4.2.5 Степени защиты блоков оболочкой и параметры электропитания конкретного газоанализатора указаны в таблице 1 паспорта газоанализатора.

1.4.2.6 Токовые выходы 0-5 мА и 4-20 мА характеризуются статической функцией преобразования, которая задаётся соотношениями (1) и (2), соответственно:

$$\text{Для } 0\text{-}5 \text{ мА} \quad C=I*k1, \text{ об.}\%, \text{ мг/л, мг/м}^3, \quad (0)$$

$$\text{Для } 4\text{-}20 \text{ мА} \quad C=(I-4)*k2, \text{ об.}\%, \text{ мг/л, мг/м}^3, \quad (2)$$

где C – концентрация измеряемого газа в единицах согласно таблице 1;

I – значение по токовому выходу, мА;

k1 , k2 – удельная концентрация, (об.%, мг/л, мг/м³) / мА, – по компонентам соответственно:

Определяемый компонент:	k1 / k2
Кислород O ₂	7,2 / 2,250
Горючие газы, градуировка по:	
- водороду H ₂	0,5 / 0,1563
- оксиду углерода CO (% об.)	1,2 / 0,375
- метану CH ₄	0,5 / 0,1563
- пропану C ₃ H ₈	0,2 / 0,0625
- гексану C ₆ H ₁₄	4,0 / 1,25
Оксид углерода CO (мг/м ³)	24 / 7,5
Сероводород H ₂ S	7,2 / 2,25
Диоксид серы SO ₂	24 / 7,5
Хлор Cl ₂	6,0 / 1,875
Хлористый водород HCl	4,8 / 1,5
Фтористый водород HF	0,6 / 0,1875
Аммиак NH ₃	144 / 45
Двуокись азота NO ₂	4,8 / 1,5
Диоксид углерода CO ₂	1,2 / 0,375

1.4.2.7 Для согласования с внешними устройствами (обмена управляющими сигналами) газоанализаторы стационарного исполнения могут комплектоваться блоками коммутации БР10. В блок коммутации БР10 встроен преобразователь питания (в базовой конфигурации блока коммутации БР10).

1.4.3 В конструкцию и алгоритм работы газоанализаторов могут быть внесены изменения, не влияющие на нормированные характеристики.

1.5 Маркировка

1.5.1 Маркировка соответствует ГОСТ 26828-86 и чертежам предприятия – изготовителя. Маркировка органов управления, блоков индикации и коммутации газоанализаторов соответствует п. 1.4.2.7.

1.5.2 Газоанализатор

1.5.2.1 На боковой поверхности корпуса газоанализатора нанесены надписи:

- "Газоанализатор "ОКА-(обозначение модификации)" зав. № _____";
- " формула контролируемого газа ";
- " диапазон измерения";

- "погрешность измерения";

1.5.3 Транспортная маркировка выполнена черной несмываемой краской в соответствии с требованиями ГОСТ 14192-96 и содержит надписи:

- основные – наименование пункта назначения и наименование грузополучателя;
- дополнительные – наименование грузоотправителя;
- информационные надписи – масса нетто и брутто грузового места;
- манипуляционные знаки – означающие "Верх", "Беречь от влаги", Хрупкое, осторожно".

1.6 Упаковка

1.6.1 Газоанализаторы упакованы в коробки из жесткого картона, обеспечивающие сохранность газоанализаторов при транспортировании и хранении.

1.6.2 В качестве упаковочного амортизирующего материала используется картон гофрированный по ГОСТ 7376-84.

1.6.3 Руководство по эксплуатации, ЗИП упакованы в герметичные полиэтиленовые пакеты по ГОСТ 10354-82 и вложены в транспортную тару.

1.6.4 В транспортную тару вложен упаковочный лист, содержащий следующие сведения:

- обозначение упакованного газоанализатора;
- количество упакованных изделий;
- дату упаковывания;
- фамилию, инициалы, подпись, штамп ответственного за упаковывание;
- штамп ОТК.

2. ИСПОЛЬЗОВАНИЕ ПО НАЗНАЧЕНИЮ

2.1 Эксплуатационные ограничения

2.1.1 Не допускается проверка чувствительности сенсоров газовыми смесями с концентрациями целевого газа, превышающими допустимую перегрузку согласно столбцу 4 таблицы 1, причём продолжительность проверки не должна превышать 10 минут.

2.1.2 При монтаже газоанализатора не рекомендуется устанавливать газоанализаторы вблизи сильно нагреваемых поверхностей, источников вибрации и испаряющих емкостей. На месте установки не должно быть сильных потоков воздуха (ветра, сквозняков, вентиляционных потоков). При необходимости установки газоанализатора вне помещения, он должен быть защищен от атмосферных осадков и ветра.

2.1.3 При проведении работ, связанных с применением лакокрасочных покрытий или растворителей в контролируемой рабочей зоне, электрохимические сенсоры необходимо изолировать от окружающего воздуха, например, с помощью полиэтиленовых пакетов, надеваемых на газоанализатор, или демонтируя их на время таких работ.

2.2 Подготовка к работе

2.2.1 Требования безопасности

2.2.1.1 Клеммы сетевого питания блоков коммутации БР10 и внешних блоков питания снабжены контактом заземления, который должен при подключении к сети питания соединиться с проводом заземления.

2.2.1.2 Блоки коммутации и внешние блоки питания имеют индикацию включения питания. Следует обращать внимание на индикатор включения перед началом демонтажа блоков коммутации.

2.2.2 Проверка внешнего вида

2.2.2.1 Извлечь газоанализатор и эксплуатационные документы из упаковки и убедиться в соответствии комплекта поставки разделу "Комплектность" паспорта газоанализатора.

2.2.2.2 Проверить визуально части газоанализатора (блоки, разъёмы, соединительные кабели) на отсутствие внешних повреждений.

2.2.2.3 Проверить готовность газоанализатора к использованию, пользуясь указаниями п. 2.2.3.

2.2.3 Проверка работоспособности

2.2.3.1 Проверка работоспособности газоанализатора производится с использованием ПК и тестового кабеля USB. В тестовый кабель USB встроен преобразователь напряжения, предназначенный для обеспечения питания газоанализатора от порта USB. Если тестовый кабель USB не входит в комплект поставки, перейти к п. 2.2.3.2.

2.2.3.1.1 Установить диск с ПО, входящий в комплект поставки, в CD дисковод компьютера.

2.2.3.1.2 Подключить тестовый кабель USB к USB порту ПК. Внимание: тестовый кабель USB имеет преобразователь питания, для обеспечения питания газоанализатора от USB порта ПК. Подключение к USB хабу, не снабженному собственным источником питания, недопустимо!

2.2.3.1.3 При первом подключении тестового кабеля USB к ПК (на базе ОС Windows XP/Vista/7), мастер нового оборудования предложит выбрать драйвер для нового устройства. Для установки драйвера, в мастере установки нового оборудования указать путь к драйверу CD:\Driver\ , установив флажок «включая вложенные папки».

2.2.3.1.4 После установки драйвера в тестовом кабеле будет включен преобразователь питания.

2.2.3.1.5 Подключить газоанализатор к тестовому кабелю USB. (см. приложение 6).

2.2.3.1.6 Установить программу управления газоанализатором «XDisplay» и запустить ее.

2.2.3.1.7 Далее следовать инструкциям из документации на программу управления «XDisplay»

2.2.3.2 Если тестовый кабель USB не входит в комплект поставки, то для проверки работоспособности газоанализатора можно использовать интерфейсные модули/платы с RS-485, либо так называемые «преобразователи интерфейсов» в RS-485. При этом необходимо обеспечить питание газоанализатора. Для этого может быть использован встроенный в блок коммутации БР10 преобразователь питания, либо иной источник питания, удовлетворяющий требованиям питания газоанализатора, приведенным в табл. 1 паспорта газоанализатора. Если тестовый кабель USB не входит в комплект поставки, для проверки работоспособности газоанализатора следовать п. 2.2.3.2.1 — 2.2.3.2.4.

2.2.3.2.1 Подключить газоанализатор к интерфейсному модулю/плате с RS-485, либо к так называемому «преобразователю интерфейсов» в RS-485 согласно документации на эти устройства.

2.2.3.2.2 Обеспечить питание газоанализатора.

2.2.3.2.3 Установить программу управления газоанализатором «XDisplay» и запустить ее.

2.2.3.2.4 Далее следовать инструкциям из документации на программу управления «XDisplay»

2.2.3.3 Проверка и регулировка нулевых показаний

2.2.3.3.1 Подключить миллиамперметр к токовому выходу газоанализатора.

Если токовый выход не установлен, перейти к п. 2.2.3.3.3

2.2.3.3.2 С помощью пересчёта показаний миллиамперметра в единицы концентрации (см. п. 1.4.2.5), определить текущие показания прибора

2.2.3.3.3 Убедитесь, что на атмосферном воздухе установившиеся показания канала измерения кислорода равны 21 ± 1 %б.

2.2.3.3.4 Установившиеся показания канала измерения токсичного газа должны находиться в диапазоне от 0 до 0.25 ПДК токсичного газа, указанного в таблице 1 паспорта газоанализатора.

2.2.3.3.5 Установившиеся показания газоанализатора для канала измерения горючего газа должны находиться в диапазоне от 0 до 0.1 порога срабатывания, указанного в таблице 1 паспорта газоанализатора.

2.2.3.3.6 Критерии установившихся показаний см. в таблице 4.

Таблица 3 Допустимые изменения показаний ΔA при снятии показаний

Газ	ΔA_1 макс (в начале шкалы)	ΔA_2 макс (до конца шкалы)
Кислород O ₂	± 0.2 об.% (по всей шкале)	
Диоксид углерода CO ₂	± 0.03 об.% ($A_1 < 0.50$ об.%)	± 0.05 показаний A ₂
Оксид углерода CO, об.%	± 0.1 об.% ($A_1 < 0.5$ об.%)	± 0.05 A ₂
Водород H ₂	± 0.01 об.% ($A_1 < 0.16$ об.%)	± 0.05 A ₂
Метан CH ₄ , об.%	± 0.01 об.% ($A_1 < 0.20$ об.%)	± 0.05 A ₂
Пропан C ₃ H ₈	± 0.01 об.% ($A_1 < 0.08$ об.%)	± 0.05 A ₂
Гексан C ₆ H ₁₄	± 0.1 мг/л ($A_1 < 1.6$ мг/л)	± 0.05 A ₂
Метан CH ₄ , мг/м ³	± 20 мг/м ³ ($A_1 < 300$ мг/м ³)	± 0.05 A ₂
Оксид углерода CO, мг/м ³	± 1 мг/м ³ ($A_1 < 20$ мг/м ³)	± 0.05 A ₂
Аммиак NH ₃	± 1 мг/м ³ ($A_1 < 20$ мг/м ³)	± 0.05 A ₂
Сероводород H ₂ S	± 0.5 мг/м ³ ($A_1 < 10$ мг/м ³)	± 0.05 A ₂
Диоксид серы SO ₂	± 0.5 мг/м ³ ($A_1 < 10$ мг/м ³)	± 0.05 A ₂
Хлористый водород HCl	± 0.3 мг/м ³ ($A_1 < 5.0$ мг/м ³)	± 0.05 A ₂
Двуокись азота NO ₂	± 0.1 мг/м ³ ($A_1 < 2.0$ мг/м ³)	± 0.05 A ₂
Хлор Cl ₂	± 0.1 мг/м ³ ($A_1 < 1.0$ мг/м ³)	± 0.05 A ₂
Фтористый водород HF	± 0.1 мг/м ³ ($A_1 < 0.5$ мг/м ³)	± 0.05 A ₂

2.2.3.3.7 Если показания отличаются от требований п. 2.2.3.3.3 — 2.2.3.3.6, то следует установить требуемые показания (установить ноль). Следуйте инструкциям в документации на программу управления «XDisplay» чтобы установить ноль.

2.2.3.3.8 Газоанализатор готов к работе.

2.2.4 Монтаж газоанализатора

2.2.4.1 Произвести монтаж газоанализатора на контролируемом объекте согласно проекту. Газоанализаторы крепятся к щиту или стене с помощью имеющихся на них кронштейнов.

2.2.4.2 Если проект монтажа газоанализатора не подлежал разработке, то выбрать место установки газоанализаторов и блоков коммутации газоанализатора в соответствии с действующими нормативными документами (правилами безопасности и т.п.).

2.2.4.3 Газоанализаторы должны располагаться непосредственно в точках, в которых требуется осуществлять контроль содержания измеряемых газовых компонентов.

2.2.4.4 Блоки коммутации установить согласно проектной документации.

2.2.4.5 Подсоединить блок коммутации БКУ к линии питания и RS-485 через монтажную коробку либо напрямую (в зависимости от удобства расположения и монтажа). Рекомендуемый тип кабеля - 4-жильный кабель LIYY 4x0.75.

2.2.4.6 Подсоединить газоанализатор к линии питания и RS-485 через монтажную коробку. Рекомендуемый тип кабеля - 4-жильный кабель LIYY 4x0.75. В случае если используются токовый выход газоанализатора (моноблока), целесообразно использовать 6-жильный кабель LIYY 6x0.5 между газоанализатором и монтажной коробкой.

2.2.4.7 Подключить кабели от внешних исполнительных устройств к клеммным контактам блока коммутации БР10 согласно проекту.

2.2.4.8 Если в комплект поставки входят внешние блоки питания, подключить выходы внешних блоков питания к линии питания (через монтажную коробку).

2.2.4.9 Подвести сетевое питание (220В, 50Гц) к блокам коммутации БР10 и внешним блокам питания (если таковые имеются). Клеммы сетевого питания блоков коммутации БР10 и внешних блоков питания снабжены контактом заземления, который должен при подключении к сети питания соединиться с проводом заземления.

2.2.4.10 Включить внешние блоки питания (если таковые имеются) и блоки коммутации БР10.

2.2.4.11 Выполнить операции п. 2.2.3.2.7 по установке нулевых показаний (если требуется).

2.2.4.12 Газоанализатор готов к работе.

2.3 Порядок работы

2.3.1 Включить прибор. Начнется загрузка схем управления. По ее окончании прибор должен быть прогрет в соответствии с п. 1.2.4.

Газоанализатор определяет концентрации целевых компонентов непосредственно в месте своего расположения.

2.3.2 Убедиться в наличии нулевых показаний (см. п.2.2.3).

2.3.3 Газоанализатор готов к работе.

2.3.4 Поместить газоанализатор в контролируемую среду. Дождаться установившихся показаний. Критерий установившихся показаний см. таблицу 4.

Таблица 4 Допускаемые изменения показаний

Определяемый компонент	Допускаемые изменения показаний в
	течение 10 с
Кислород O ₂	0,2 об. %
Горюч.газы: метан CH ₄	0,02 об. %
пропан C ₃ H ₈	0,02 об. %
гексан C ₆ H ₁₄	0,2 мг/л
водород H ₂	0,02 об. %
оксид углерода CO	0,2 об. %
Оксид углерода CO (мг/м ³)	2 мг/м ³
Сероводород H ₂ S	0,2 мг/м ³
Диоксид серы SO ₂	2 мг/м ³
Хлор Cl ₂	0,2 мг/м ³
Хлористый водород HCl	0,2 мг/м ³
Фтористый водород HF	0,02 мг/м ³
Аммиак NH ₃	2 мг/м ³
Диоксид азота NO ₂	0,2 мг/м ³
Диоксид углерода CO ₂	0,02 об. %

2.3.5 Если в процессе проведения работ показания какого-либо канала выйдут за установленные пороги, указываемые на табличке на корпусе газоанализатора, то в базовой конфигурации газоанализатора включится световая сигнализация, предупреждающая о возможной опасности загазованности.

2.3.6 Работа сигнализации

2.3.6.1 Конкретный вид сигнализации и алгоритм её работы приводятся в таблице 2 паспорта газоанализатора.

2.3.6.2 В базовой конфигурации предусмотрена световая сигнализация..

2.3.7 Управление режимами работы

2.3.7.1 Управление режимами работы газоанализатора производится с клавиатуры, расположенной на блоке коммутации БКУ, либо с ПК, посредством управляющих программ.

2.3.8 Возможные неисправности и способы их устранения

2.3.8.1 В процессе эксплуатации могут наблюдаться неисправности, представленные в таблице 4.

Таблица 4. Возможные неисправности стационарных газоанализаторов и их устранение

Наименование неисправности, внешнее проявление и дополнительные признаки	Вероятная причина	Метод устранения
1. При включении газоанализатора не загорается индикатор включения	Напряжение питания не подаётся на схемы газоанализатора	Проверить правильность подключения питания и наличие напряжения питания на клеммах разъема газоанализатора
2. При загазованности контро-	Неисправен газоанали-	Отправить газоанализатор на

лируемого помещения не включается световая сигнализация	затор	предприятие-изготовитель для ремонта*)
3. Не включаются ИУ при срабатывании световой сигнализации	а) Поврежден кабель №1. б) Неисправен блок коммутации БР10	а) Отремонтировать или заменить кабель. б) Отправить блок коммутации БР10 на предприятие-изготовитель для ремонта*)
4. Работает световая сигнализация «связь по цифровому каналу отсутствует»	а) не используется (не подключено к линии связи) более ни каких дополнительных блоков (включая ПК), кроме газоанализатора (моноблока). б) неправильно произведена коммутация газоанализаторов или других блоков системы в) поврежден кабель г) неисправен один из дополнительных блоков или один из газоанализаторов, подключенных к линии связи д) неисправен газоанализатор	а) если подразумевалось использование только токового выхода газоанализатора и/или световой индикации газоанализатора, такой режим работы считать нормальным. б) Проверить правильность подключения линии связи и питания на всех узлах коммутации в) Проверить и при необходимости отремонтировать кабель. г) Путем поочередного отключения блоков от линии связи определить неисправный блок и отправить его на предприятие-изготовитель для ремонта д) отправить газоанализатор на предприятие-изготовитель для ремонта
5. Работа газоанализатора не соответствует п. 2.3.1 (2.3.2); частые сбои связи; нормальная работа газоанализатора иногда восстанавливается после выключения – включения питания.	а) Несоответствие питающей сети ГОСТу б) Наличие мощных источников импульсных помех рядом с блоками датчиков или линиями связи	а) Запитать газоанализатор от другого сетевого ввода (не связанного с мощными источниками помех). б) Изменить места установки блоков датчиков и пути прокладки линий связи.

Примечание – для ремонта предъявляется только неисправные блоки (газоанализатор и/или блок коммутации либо газоанализатор и блок индикации).

2.3.9 Требования безопасности

2.3.9.1 Степень защиты, обеспечиваемая оболочкой по ГОСТ 14254-96: IP-53 (газоанализатор). По запросу степень защиты газоанализатора может быть увеличена до IP 54 или IP 65.

2.3.9.2 Клеммы питания блоков коммутации БР10 снабжены контактом заземления, который должен при подключении к сети питания соединиться с проводом заземления.

2.3.9.3 Блоки коммутации имеют индикацию включения сетевого напряжения. Следует обращать внимание на индикатор включения перед началом демонтажа блоков коммутации.

2.3.9.4 Газоанализатор соответствует требованиям безопасности ГОСТ 12.2.007.0-75 и ГОСТ Р 51350-99.

2.3.9.5 Значение напряжения между любой доступной для прикосновения частью и опорной точкой или между любыми двумя доступными частями - не более 30 В среднеквадратичного напряжения переменного тока или не более 60 В постоянного тока.

Примечание. Опорная точка, относительно которой воздействуют испытательным напряжением, определяется ГОСТ Р 51350-99.

2.3.9.6 Величина воздушных зазоров и путей утечки между цепями соответствует требованиям приложения D ГОСТ Р 51350-99 для категории монтажа 1 и степени загрязнения 1.

2.3.9.7 Изоляция электрических цепей относительно корпуса и между собой выдерживает действие испытательного напряжения 0,5 кВ синусоидальной формы частотой от 45 до 65 Гц.

2.3.9.8 Сопротивление изоляции электрических цепей с номинальным напряжением до 500 В - не менее 20 МОм в нормальных условиях эксплуатации и подлежит проверке во время периодических проверок газоанализатора и после ремонта.

3. ТЕХНИЧЕСКОЕ ОБСЛУЖИВАНИЕ

3.1 Общие указания

3.1.1 Техническое обслуживание газоанализаторов заключается в периодических осмотрах и проверке технического состояния.

3.1.2 При периодическом осмотре необходимо проверить:

- целостность оболочек блоков, отсутствие на них коррозии и других повреждений;
- наличие всех крепежных деталей;
- наличие и целостность пломб;
- состояние кабельных соединений через монтажные коробки.

3.1.3 Эксплуатация газоанализатора с повреждениями и другими неисправностями категорически запрещается.

3.1.4 Блоки коммутации специального технического обслуживания не требуют.

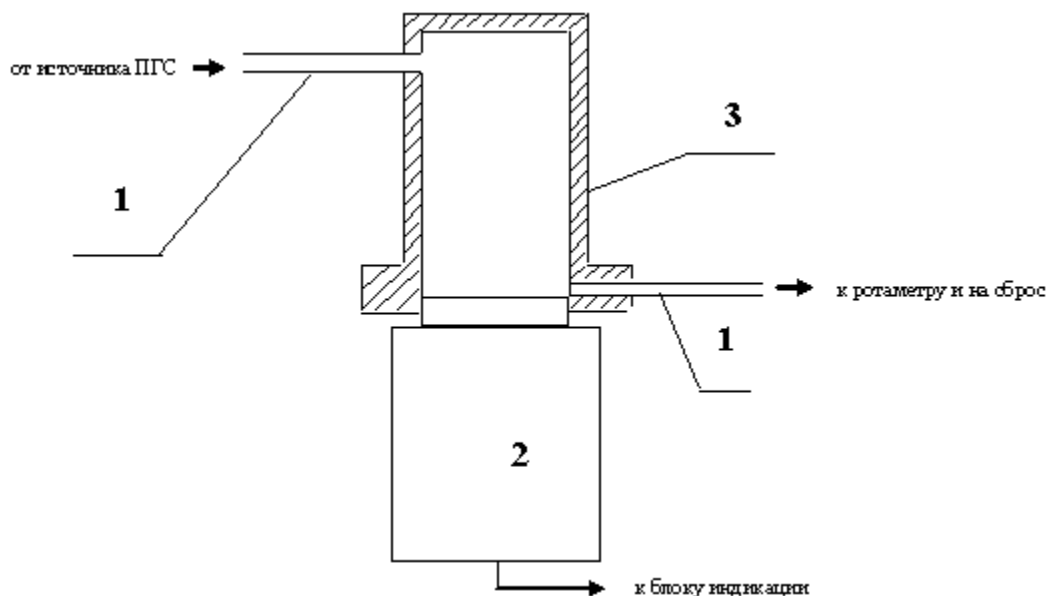
Таблица 5. Рекомендуемые газовые смеси для проверок чувствительности

Определяемый компонент	Рекомендуемая газовая смесь (ПГС N5)
Кислород O ₂	(28±2) об.% № 3726-87
Горюч.газы: метан CH ₄ (% и мг/м ³)	(2,1±0,10) об.% № 3907-87

пропан C ₃ H ₈	(0,81±0,04) об.% № 3970-87
гексан C ₆ H ₁₄	(0,48± ^{0,01} _{-0,05}) об.% № 5322-90
водород H ₂	(1,91±0,09) об.% № 4268-88
оксид углерода CO	(5,2±0,25) об.% № 3838-87 и ген-р ГР03М
Оксид углерода CO (мг/м ³)	(90±10) мг/м ³
Сероводород H ₂ S	(27±3) мг/м ³
Диоксид серы SO ₂	(90±10) мг/м ³
Хлор Cl ₂	(22±2) мг/м ³
Хлористый водород HCl	(18±2) мг/м ³
Фтористый водород HF	(2,2±0,3) мг/м ³
Аммиак NH ₃	(550±50) мг/м ³
Диоксид азота NO ₂	(18±2) мг/м ³
Диоксид углерода CO ₂	(4,75± ^{0,25} _{0,5}) об.% № 3772-87

Примечания:

- 1) ПГС на основе CO, NH₃, NO₂, H₂S, SO₂ в воздухе получают с использованием генератора ГР03М в комплекте с ГСО-ПГС;
- 2) ПГС на основе хлора в воздухе - с использованием генератора ГХ-120;
- 3) ПГС на основе HF в воздухе и HCl в азоте - с использованием генератора ПГС модульного "Инфан";
- 4) Концентрация метана C, об. %, пересчитывается в C, мг/м³, по формуле:
 $C_{\text{мг/м куб}} = C_{\text{об. \%}} \cdot 12,05 \cdot 16 / 28,95 = 6700 C_{\text{об. \%}}$
- 5) Концентрация гексана C, об. %, пересчитывается в C, мг/л, по формуле:
 $C_{\text{мг/л}} = C_{\text{об. \%}} \cdot 12,05 \cdot 86 / 28,95 = 35,8 C_{\text{об. \%}}$
- 6) ПГС №1 – ПНГ (воздух) каналов горючих и токсичных газов; для каналов кислорода – азот. Допускается использование ПГС на основе CO₂ в воздухе.



1 – соединительные трубки; 2 – газоанализатор; 3 – адаптер

Рис. 2. Подача ПГС в адаптер при проверках

3.1.5 В связи с естественным старением сенсоров рекомендуется периодически проверять чувствительность каналов измерения по поверочным газовым смесям (ПГС №5 согласно Методики поверки), приведенным в табл. 5. Смеси подаются с расходом 0,3 – 0,5 л/мин через адаптер, как показано на рис. 2

Основную относительную (для кислорода – абсолютную) погрешность находят по формулам:

$$\delta = 100 \frac{A_{\text{изм}} - A_{\text{дей}}}{A_{\text{дей}}} \quad (1)$$

$$\Delta = A_{\text{изм}} - A_{\text{дей}}$$

где $A_{\text{изм}}$ - показания газоанализатора, мкг/м³, мг/м³ (или об.%, или мг/л);

$A_{\text{дей}}$ - действительное содержание определяемого компонента в ПГС, мкг/м³, мг/м³ (или об.%, или мг/л).

Если $\delta \leq 25\%$; а для каналов измерения кислорода $\Delta \leq 0,05A_{\text{дей}} + 0,2\%$ об., то газоанализатор можно продолжать использовать без регулировки чувствительности. Если погрешность какого-либо канала измерения газоанализатора выходит за указанные пределы, то следует произвести калибровку чувствительности этого канала согласно указаниям "Инструкции по калибровке газоанализаторов". Если калибровка не приводит к уменьшению погрешности, то следует направить газоанализатор на предприятие-изготовитель для замены сенсора этого канала.

Рекомендуемая периодичность проверки 1 раз в три месяца.

3.1.6 Газоанализатор должен подвергаться ежегодной периодической проверке по методике, утвержденной Госстандартом РФ.

3.2 Меры безопасности при обслуживании

3.2.1 Клеммы сетевого питания блоков коммутации БР10 и внешних блоков питания снабжены контактом заземления, который должен при подключении к сети питания соединиться с проводом заземления.

3.2.2 Ремонт газоанализаторов должен производиться при отключенном питании.

3.2.3 При обслуживании газоанализаторов должны соблюдаться "Правила технической эксплуатации электроустановок потребителей", "Правила техники безопасности при эксплуатации электроустановок потребителей", утвержденные Госэнергонадзором России.

3.2.4 Рабочее помещение, в котором проводят настройку, испытания и поверку газоанализаторов, должно быть оборудовано приточно-вытяжной вентиляцией.

4. ПРАВИЛА ХРАНЕНИЯ И ТРАНСПОРТИРОВАНИЯ

4.1 Газоанализаторы должны храниться в упаковке у потребителя в закрытых помещениях в условиях хранения I согласно ГОСТ 15150-69.

4.2 Воздух в помещениях не должен содержать вредных примесей, вызывающих коррозию материалов и разрушающих изоляцию.

4.3 Размещение газоанализаторов в хранилищах должно обеспечивать их свободное перемещение и доступ к ним. Расстояние между отопительными устройствами хранилищ и газоанализаторами должно быть не менее 0,5 м.

4.4 Транспортирование газоанализаторов производится всеми видами транспорта в крытых транспортных средствах по условиям хранения I согласно ГОСТ 15150-69 при температуре от минус 50 до плюс 50 °С.

4.5 При транспортировании самолетом газоанализаторы должны быть размещены в отапливаемых герметизированных отсеках.

4.6 Не допускается перевозка газоанализаторов в транспортных средствах, перевозящих активно действующие химикаты, а также с наличием цементной и угольной пыли.

4.7 Во время погрузо-разгрузочных работ и транспортирования коробки (или транспортные пакеты) не должны подвергаться резким ударам и воздействию атмосферных осадков.

4.8 Размещение и крепление коробок в транспортных средствах должна исключать их перемещение в пути следования, возможность ударов друг о друга, а также о стенки транспортных средств.

Приложение 1.

ГАБАРИТНЫЙ ЧЕРТЕЖ ГАЗОАНАЛИЗАТОРА

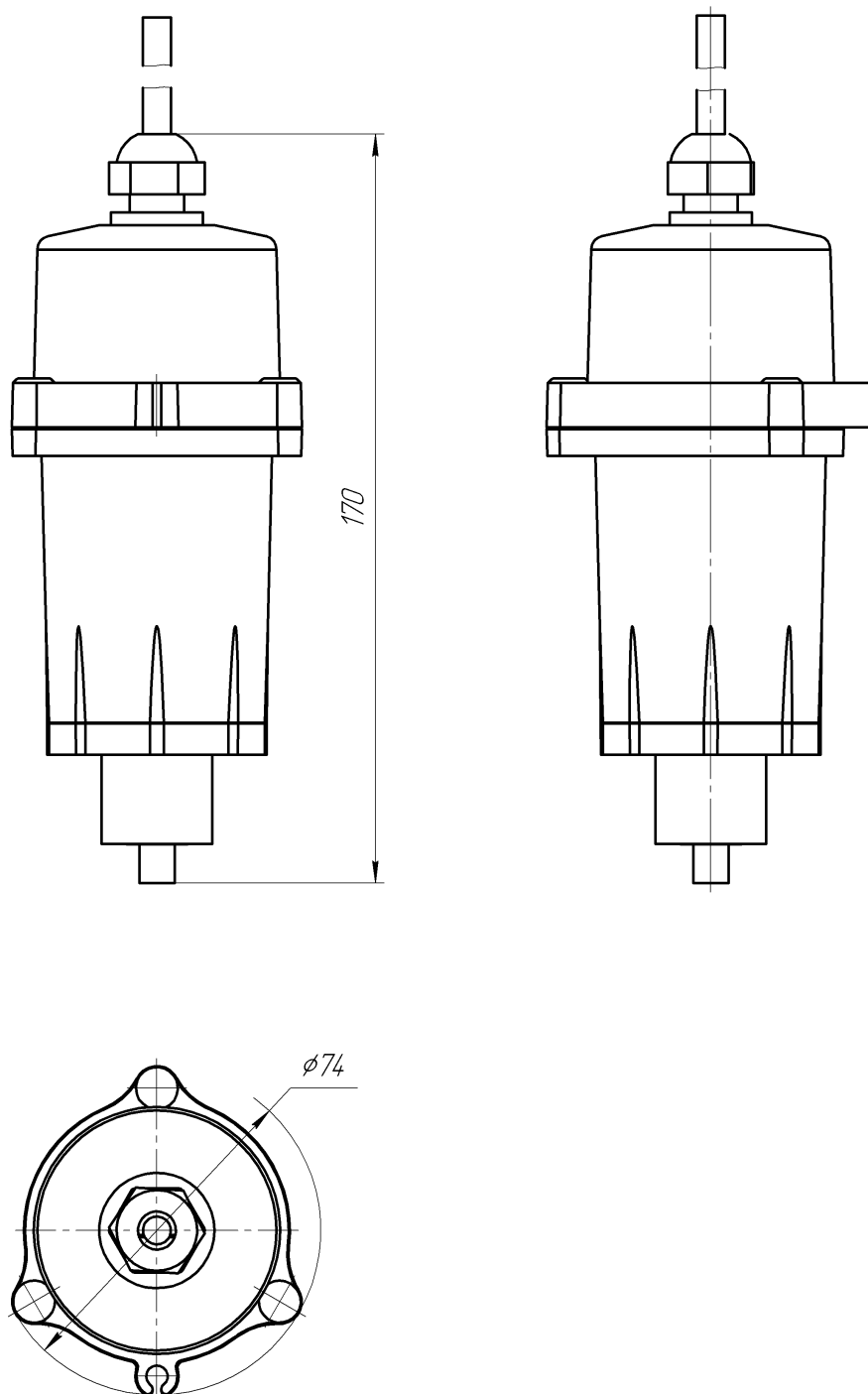


Рис. 1. Габаритный чертеж газоанализатора.

Приложение 2 (справочное)

СТАТИСТИКА СРОКА СЛУЖБЫ СЕНСОРОВ

Электрохимические чувствительные элементы газоанализаторов (сенсоры) являются расходными элементами и имеют ограниченный срок службы (гамма-процентный полный ресурс):

Таблица Г1 Гамма-процентный полный ресурс электрохимических сенсоров

Целевой газ	Гамма-процентный полный ресурс сенсора Т, лет		
	$\gamma = 90\%$	$\gamma = 50\%$	$\gamma = 10\%$
Кислород	3	5	7
Окись углерода	2	4	6
Прочие газы	1	2	3

В течение указанных в таблице Г1 периодов времени 90, 50 и 10% сенсоров соответствующего газа сохраняют работоспособность.

Если время Т прошло, это значит, что из 10 сенсоров $10(1 - \gamma/100\%)$, в среднем, подлежат замене, где γ - процент сенсоров, в среднем, исправных к окончанию времени Т, см. таблицу Г2.

Таблица Г2 Количество сенсоров, нуждающихся в замене за время службы Т

Целевой газ	Среднее количество сенсоров из 10, нуждающихся в замене		
	Т = 1 год	Т = 2 года	Т = 3 года
Кислород	0	0	1
Окись углерода	0	1	3
Прочие газы	1	5	9

Например, по истечению трёх лет эксплуатации, в среднем, $10(1 - 90\%/100\%) = 1$ сенсор кислорода из десяти нуждается в замене.

А сенсоры аммиака могут нуждаться в замене уже по истечению первого межповерочного интервала – (0 – 1) шт., на втором межповерочном интервале, возможно, потребуется заменить – (4 – 5) шт., на третьем – (3 – 9) шт., из 10 первоначально установленных в прибор. Общее число замен за заданное время несколько больше указанного, так как вновь поставленные сенсоры тоже нуждаются в замене через некоторое время.

При эксплуатации следует иметь в виду:

- сенсоры стареют, независимо от того, включается прибор или нет;
- любой сенсор может выйти из строя в любой момент вышеуказанных сроков, независимо от даты последней поверки, во время которой он работал исправно.

Оптимальная стратегия ремонта состоит в том, чтобы во время каждой поверки выявлять все сенсоры, параметры которых заметно изменились за предыдущий период эксплуатации, и производить их замену, а не регулировку газоанализатора.

Приложение 3.

КОРОБКА МОНТАЖНАЯ МКТ-1. ОПИСАНИЕ.

1. Назначение

КОРОБКА МОНТАЖНАЯ МКТ-1 предназначена для упрощения прокладки кабеля и организации коротких отводов от линии связи (до 15 м)

2. Технические характеристики

Таблица 1. Технические характеристики коробки монтажной МКТ-1

Параметр	Значение
Питание	не требуется, пассивное устройство
Максимальная длина отводов	до 15 м
Степень защиты по IP	IP-65
Габариты ВхШхГ, не более, мм	160x160x60
Масса, не более, кг	0,5
Крепление	на щит/стену

3. Устройство и работа

В коробке имеется 4 клеммные колодки, 2 из которых используются для продолжения линии (транзит 1 и транзит 2), и две для подключения устройств (отвод 1 и отвод 2). Также имеется клеммная колодка для коммутации аналогового токового выхода. Монтажная коробка МКТ-1 не нагружает линию связи, каждый отвод является частью этой линии (транзит 1 – транзит 2), поэтому длина отводов не может быть большой. Длина отводов не должна превышать 15 метров. Рекомендуется использовать как можно меньшую длину отводов. Суммарная длина кабелей, соединяющих коробки (транзит 1 и 2) – не более 1200 метров.

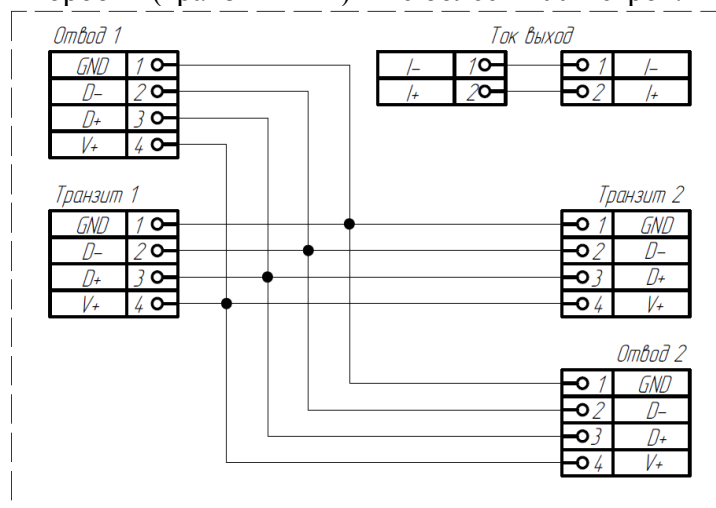


Рис. 1. Соединение линий в монтажной коробке МКТ-1

Приложение 4.

БЛОК КОММУТАЦИИ РП. ОПИСАНИЕ.

1. Назначение

Блок коммутации РП по сути является ретранслятором RS-485 и используется в случае если необходима длинна линии связи большая чем 1200 м, либо для организации длинных (до 1200 м) ответвлений линии связи.

2. Технические характеристики

Таблица 1. Технические характеристики блока коммутации РП

Параметр	Значение
Питание	номинальное значение — 24 В, 50 мА диапазон питающих напряжений: от 9 В до 30 В
Отводы	RS-485, гальваническая развязка от цепи питания до 500 В постоянного тока. Сигнальные цепи отвод 1 – отвод 2 гальванически связаны.
Количество подключаемых активных блоков к отводу 1 или отводу 2	до 32
Максимальная длинна отводов	до 1200 м
Степень защиты по IP	IP-65
Габариты ВхШхГ, не более, мм	160x160x60
Масса, не более, кг	0,5
Крепление	на щит/стену

3. Устройство и работа

В блоке коммутации РП имеется 4 клеммные колодки, 2 из которых используются для продолжения линии (транзит 1 и транзит 2), и две для разветвления линии (отвод 1 и отвод 2). Также имеется клеммная колодка для коммутации аналогового токового выхода. Суммарная длинна отвода может достигать 1200 метров. Блок коммутации РП не имеет адреса, но является активным устройством (по нагрузке на линию RS-485 эквивалентен одному устройству). Нагрузочная способность каждого отвода блока коммутации РП составляет 32 устройства, т.е. каждый отвод является отдельной линией, не нагружающей линию, от которой производится ответвление.

3.1. Для проверки работоспособности блока коммутации РП произведите следующие действия:

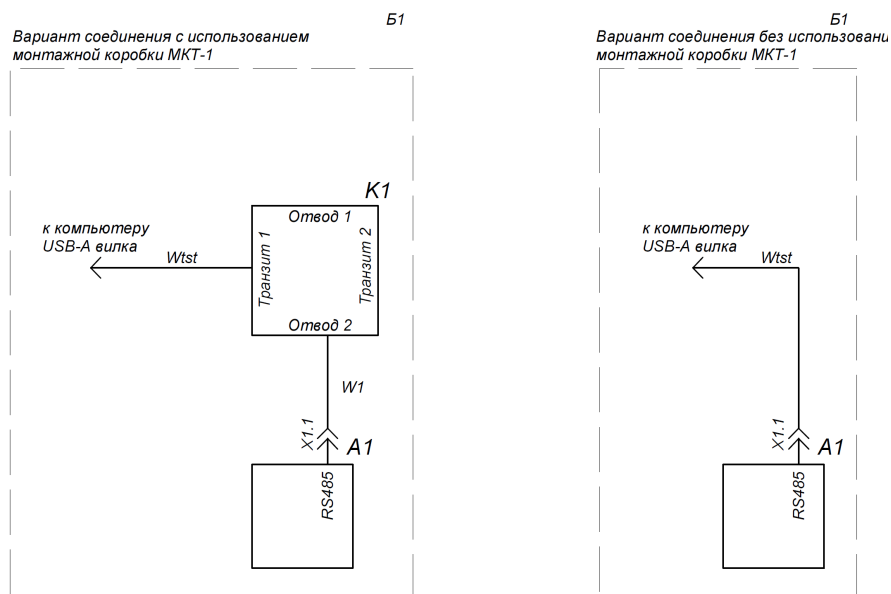
3.1.1. Подключите заведомо работоспособный газоанализатор к ПК (используя тестовый кабель USB) через блок коммутации РП для этого:

3.1.1.1. снимите клеммник с тестового кабеля USB, подключите тестовый кабель USB к клеммным колодкам «транзит 1» блока коммутации РП.

- 3.1.1.2. С помощью любого доступного отрезка четырехжильного кабеля, с сечением проводов от 0,14 до 1 мм², подключите газоанализатор к клеммам «отвод 1» блока коммутации РП.
- 3.1.1.3. Запустите программу управления газоанализаторами «XDisplay».
- 3.1.1.4. В программе управления газоанализаторами произведите поиск газоанализаторов (см. документацию на программу управления газоанализаторами «XDisplay») Если связь с газоанализатором устанавливается, перейдите к следующему пункту, в противном случае проверьте правильность коммутации кабелей и повторите поиск.
- 3.1.1.5. Подключите газоанализатор к клеммам «отвод 2» блока коммутации РП.
- 3.1.1.6. В программе управления газоанализаторами произведите поиск газоанализаторов (см. документацию на программу управления газоанализаторами «XDisplay») Если связь с газоанализатором устанавливается, перейдите к следующему пункту, в противном случае проверьте правильность коммутации кабелей и повторите поиск.
- 3.1.1.7. Подключите газоанализатор к клеммам «транзит 2» блока коммутации РП.
- 3.1.1.8. В программе управления газоанализаторами произведите поиск газоанализаторов (см. документацию на программу управления газоанализаторами «XDisplay») Если связь с газоанализатором устанавливается, перейдите к следующему пункту, в противном случае проверьте правильность коммутации кабелей и повторите поиск.
- 3.1.1.9. Если действия, проведенные в п. 3.1.1.1 — 3.1.1.9 не имели положительных результатов (не устанавливается связь с газоанализатором), вероятно, программа управления газоанализатором настроена не верно, либо блок коммутации РП неисправен.

Приложение 5.

ПОДКЛЮЧЕНИЕ ТЕСТОВОГО КАБЕЛЯ USB К ГАЗОАНАЛИЗАТОРУ.



Газоанализатор
X1.1 - 15EDGRC-3.81-04

Цепь	Конт.
GND	1
D- RS-485	2
D+ RS-485	3
V+	4

Поз. обозначение	Наименование	Кол.	Примечание
Б1	Комплект поставки		
А1	Газоанализатор	1	
К1	Коробка монтажная МКТ-1	1	
Wtst	Кабель тестовый USB	1	1,6 м
W1	Кабель МКТ -А3	1	LIYY 4X0.75 (4X0,5)*

* Рекомендуемый кабель

1. Суммарная длина кабеля W1 и Wtst не более 100 м.

Рис. 1. Схема электрическая соединений.

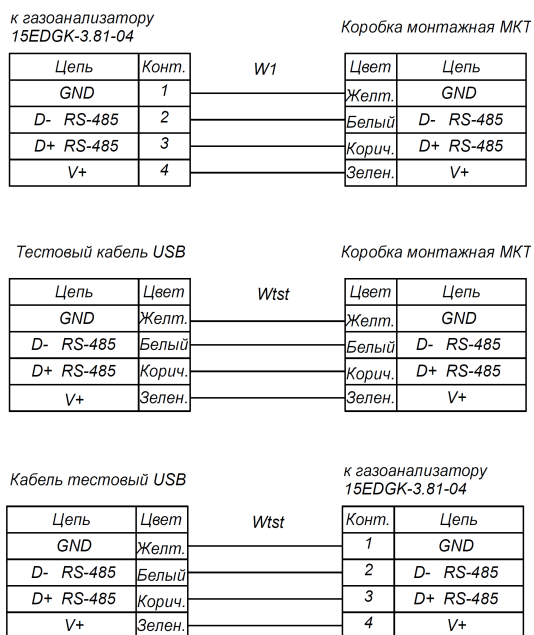
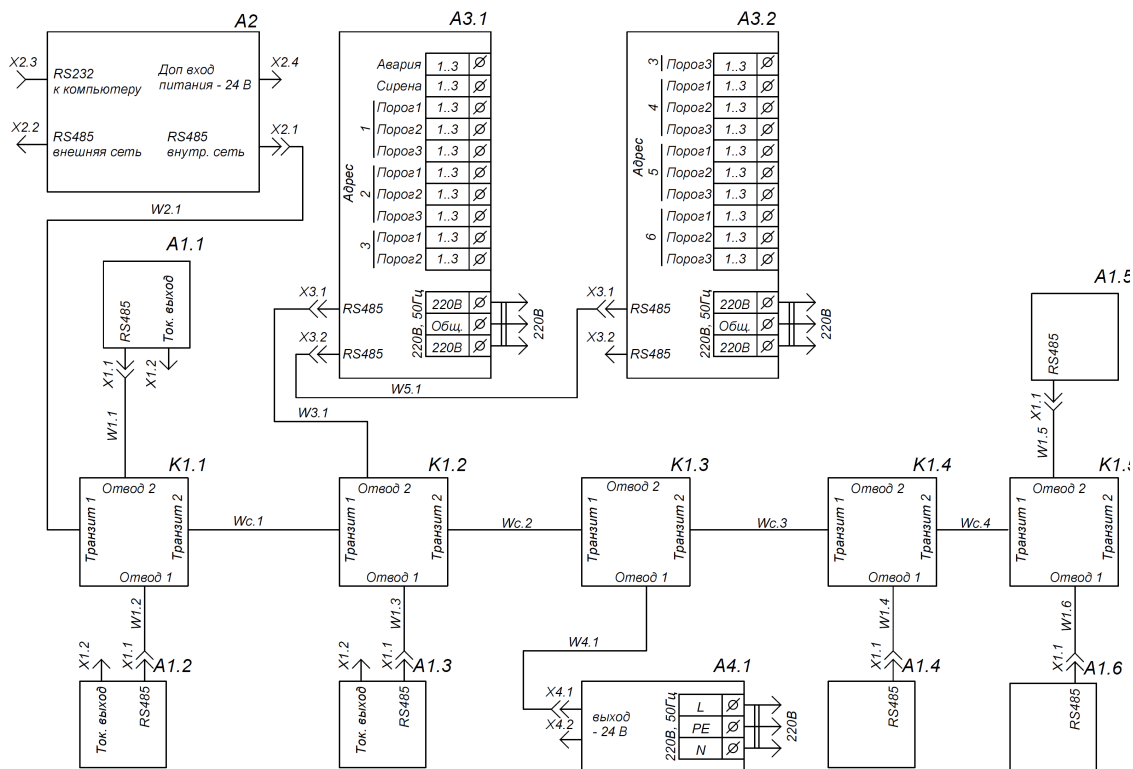


Рис. 2. Кабели.

Приложение 6.

ПРИМЕР ПОДКЛЮЧЕНИЯ НЕСКОЛЬКИХ ГАЗОАНАЛИЗАТОРОВ И ДОПОЛНИТЕЛЬНОГО ОБОРУДОВАНИЯ К ОБЩЕЙ ЦИФРОВОЙ ЛИНИИ СВЯЗИ



1. Рекомендуемая длина кабелей W1-W3 не более 15м.
2. Суммарная длина кабелей Wc не более 1200м.
3. Рекомендуемый кабель W1-W5 LIYY4x0.75.
4. Блок A2 выпускается в исполнении с интерфейсом RS-485, либо в исполнении с RS-232
5. В кабеле W3 четвертая жила используется для подачи питания другим блокам от встроенного в блок коммутации БР10М преобразователя питания.

Газоанализатор X1 - 15EDGRC-3.81-04		Блок коммутации БКУ X2.2 - 15EDGRC-3.81-04		Блок коммутации БКУ X2.1 - 15EDGRC-3.81-04		Блок коммутации БР10 Выходы к исполнительным устройствам ТВ03	
Цель	Конт.	Цель	Конт.	Цель	Конт.	Цель	Конт.
GND	1	не использ.	1	GND	1	HP	1
D- RS-485	2	D- RS-485	2	D- RS-485	2	Я	2
D+ RS-485	3	D+ RS-485	3	D+ RS-485	3	НЗ	3
V+	4	не использ.	4	V+	4		

Газоанализатор X1 - 15EDGRC-3.81-02		Блок коммутации БКУ X2.4 - 15EDGRC-3.81-04		Блок коммутации БКУ RS232 X2.3 - TDO9FB		Блок коммутации БР10 X3.1-X3.2 - 15EDGRC-3.81-04	
Цель	Конт.	Цель	Конт.	Цель	Конт.	Цель	Конт.
I-	1	GND	1	не использ.	1	GND	1
I+	2	не использ.	2	RD	2	D- RS-485	2
		не использ.	3	TD	3	D+ RS-485	3
		V+	4	DTR	4	V+	4
				Сигн. заземл.	5		
				DSR	6		
				RTS	7		
				CTS	8		
				не использ.	9		

Блок питания внешний X5.1-X5.2 - 15EDGRC-3.81-04	
Цель	Конт.
GND	1
не использ.	2
не использ.	3
V+	4

Рис. 1. Схема электрическая соединений.

Поз. обозначение	Наименование	Кол.	Примечание
A1	Газоанализатор	6	
A2	Блок коммутации БКУ	1	
A3	Блок коммутации БР10М	2	
A4	Блок питания внешний	1	
K1	Коробка монтажная МКТ	5	
W1	Кабель газоанализатор - МКТ	6	
W2	Кабель блок коммутации БКУ - МКТ	1	
W3	Кабель блок коммутации БР10М - МКТ	1	Конт. 4 15EDGK используется для подачи питания от БР10М
W4	Кабель блок питания внешний - МКТ	1	
W5	Кабель блок коммутации БР10М - блок коммутации БР10М	1	
Wc	Кабель соединительный сети	4	

Рис. 2. Перечень элементов к схеме рис. 1.

к газоанализатору
15EDGK-3.81-04

Цель	Конт.
GND	1
D- RS-485	2
D+ RS-485	3
V+	4

W1

Коробка монтажная MKT

Цвет	Цель
Желт.	GND
Белый	D- RS-485
Корич.	D+ RS-485
Зелен.	V+

к блоку коммутации БКУ
15EDGK-3.81-04

Цель	Конт.
GND	1
D- RS-485	2
D+ RS-485	3
V+	4

W2

Коробка монтажная MKT

Цвет	Цель
Желт.	GND
Белый	D- RS-485
Корич.	D+ RS-485
Зелен.	V+

к блоку коммутации БР10
TD09FB

Цель	Конт.
D- RS-485	1
D+ RS-485	2
GND	5
V+	9

W3

Коробка монтажная MKT

Цвет	Цель
Желт.	GND
Белый	D- RS-485
Корич.	D+ RS-485
Зелен.	V+

к внешнему блоку питания
15EDGK-3.81-04

Цель	Конт.
GND	1
не использ.	2
не использ.	3
V+	4

W4

Коробка монтажная MKT

Цвет	Цель
Желт.	GND
Белый	D- RS-485
Корич.	D+ RS-485
Зелен.	V+

к блоку коммутации БР10
TD09FB

Цель	Конт.
D- RS-485	1
D+ RS-485	2
GND	5
V+	9

W5

к блоку коммутации БР10
TD09FB

Конт.	Цель
1	D- RS-485
2	D+ RS-485
5	GND
9	V+

Коробка монтажная MKT

Цель	Цвет
GND	Желт.
D- RS-485	Белый
D+ RS-485	Корич.
V+	Зелен.

Wc

Коробка монтажная MKT

Цвет	Цель
Желт.	GND
Белый	D- RS-485
Корич.	D+ RS-485
Зелен.	V+

Рис. 3. Кабели.

Общество с ограниченной ответственностью
"ИНФОРМАНАЛИТИКА"



ГАЗОАНАЛИЗАТОРЫ МОДИФИКАЦИЙ

"ОКА-92", "ОКА-Т", "ОКА-92М", "ОКА-МТ", "ОКА-92Т", "ОКА-92МТ", "ОКА-М"
(исполнение И23 – стационарное малогабаритное со встроенным блоком датчиков)

Приложение А

к руководству по эксплуатации
ЛШЮГ.413411.009 РЭ

Блок коммутации БКУ

1. БЛОК КОММУТАЦИИ БКУ. ОПИСАНИЕ.

1.1 Назначение

Блок коммутации БКУ предназначен для:

- Организация работы следующих блоков, при соединении их к общей цифровой линии связи:
 - газоанализаторов;
 - блоков коммутации БР10;
- Индикация:
 - текущих концентраций, полученных от газоанализаторов (моноблоков) по цифровой линии связи;
 - превышений порогов по всем газоанализаторам, подключенным к общей цифровой линии связи
 - индикация «Авария» при потере связи с любым из блоков, подключенных к общей цифровой линии связи.
- Ведение журнала, с записью данных о концентрации, превышении порогов в энергонезависимую память.
- Трансляция данных, полученных от газоанализаторов, к компьютеру.
- Сервисные функции:
 - установка нулевых значений для выбранного газоанализатора;
 - включение/исключение блоков из списка опрашиваемых;

1.2 Технические характеристики

Таблица 1.2.1. Технические характеристики блока коммутации БКУ

Параметр	Значение
Питание	номинальное значение — 24 В, 50 мА диапазон питающих напряжений: от 9 В до 30 В
Интерфейс связи для внутренней сети	RS-485, гальваническая развязка от цепи питания до 500 В
Интерфейс связи для внешней сети / выход на ПК	RS-485, либо выход на ПК RS-232 гальваническая развязка от цепи питания до 1000 В постоянного тока
Максимальное количество подключаемых к линии связи активных блоков (устройств)	32
Адресное пространство (максимальное количество подключаемых к линии связи активных адресуемых устройств)	32
Индикация	Дисплей, световая, звуковая
Степень защиты по IP	без внешнего бокса: IP-40 с внешним боксом: определяется степенью защиты бокса
Габариты ВхШхГ, не более, мм	110х160х65
Масса, не более, кг	1
Крепление	на дин-рейку

1.3 Устройство и работа

Внешний вид блока коммутации БКУ и расположение разъемов на корпусе представлено на рис. 1.3.1, 1.3.2.

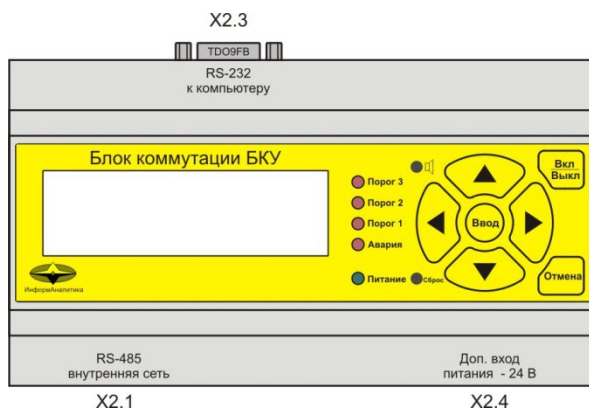


Рис. 1.3.1 Внешний вид блока коммутации БКУ с выходом на ПК (RS-232) и расположение разъемов

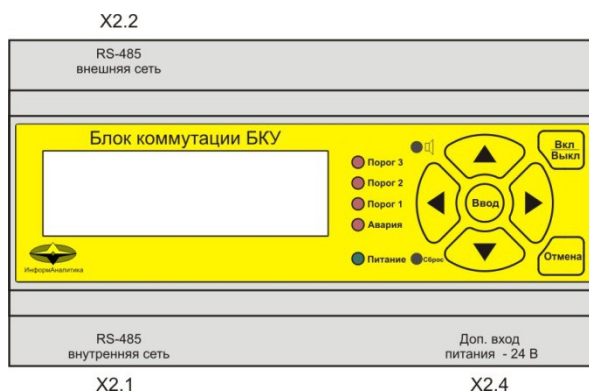


Рис. 1.3.2. Внешний вид блока коммутации БКУ с интерфейсом связи RS-485 для внешней сети и расположение разъемов

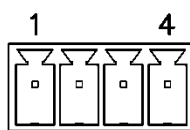


Рис. 1.3.3. Вид разъемов X2.1, X2.2, X2.4 со стороны контактов. Нумерация контактов.

Связь с газоанализаторами и другими блоками, подключенными к общей цифровой линии осуществляется по интерфейсу RS-485 (X2.1). Для прокладки линии обычно используется четырехжильный кабель, два провода из которого используются для передачи данных (далее линия связи) и еще два для подачи питания (далее линия питания). В блоке коммутации БКУ имеется разъем «Доп. вход питания — 24 В, предназначенный для ввода питающего напряжения в линию питания. Также коммутацию питания можно осуществить через монтажную коробку МКТ-1. Питание блока коммутации БКУ осуществляется от линии питания.

Имеется возможность выводить информацию о текущих концентрациях, порогах, состоянии реле (бока коммутации БР10) на ПК. Блок коммутации БКУ выполняется в двух вариантах (оговаривается при заказе):

- 1) с интерфейсом RS-232 (X2.3) для связи с ПК одного блока коммутации БКУ;

- 2) с интерфейсом RS-485 (X2.2) для соединения нескольких блоков коммутации БКУ (до 32-х) к общей линии связи (внешняя сеть) и последующим соединением с ПК. Для подключения к ПК используются либо интерфейсные платы с RS-485, либо преобразователи интерфейсов в RS-485.

Для работы с ПК требуется специальное программное обеспечение (поставляется по запросу). Конкретный вариант программного обеспечения оговаривается при заказе.

Конфигурирование блока коммутации БКУ осуществляется с ПК, с помощью сервисного программного обеспечения (поставляется по запросу). При подключении к ПК используйте разъем X2.3 (RS-232) либо X2.2 (RS-485) в зависимости от исполнения блока коммутации БКУ.

2. РАБОТА С БЛОКОМ КОММУТАЦИИ БКУ.

2.1 Режимы работы и индикация.

Включение/выключение блока управления (блока коммутации БКУ) осуществляется кнопкой «Вкл/Выкл».

При включении запускается режим начального запуска.

2.2 Режим начального запуска.

На индикации:

Загрузка
tt

где tt – время в секундах до завершения режима начального запуска (обратный отсчёт).

Звуковой сигнал выключен.

Светодиод «Авария» и светодиоды порогов срабатывания выключены.

После завершения режима начального запуска осуществляется запуск основного режима работы — режима измерения.

2.3 Режим измерения.

Основной режим работы.

Выполняется следующее:

- опрос каналов измерения
- включение/отключение светодиода «Авария», светодиодов порогов срабатывания и звукового сигнала в соответствии с текущим состоянием каналов измерения и заданными параметрами конфигурации
- включение/отключение реле блоков коммутации в соответствии с текущим состоянием каналов измерения.

На индикаторе.

Предусмотрена индикация для группы каналов и по отдельным каналам.
При запуске устанавливается режим индикации группы каналов.

Для группы каналов.

Выдача состояния четырёх каналов.

В строке для канала:

nn YYY ссс р

где

nn– номер канала, заданный в конфигурации БКУ

YYY – наименование (формула) газа

ссс - значение концентрации по каналу с единицей измерения.

р – выдаваемое с миганием значение порога срабатывания, по которому есть нарушение.

Если по каналу установлено несколько порогов срабатывания, то на индикацию выдаётся номер порога с наибольшим номером, по которому есть нарушение.
Полагается, что пороги заданы в порядке увеличения.

По кнопке ↓ осуществляется увеличение на единицу номера канала, с которого выдаётся группа каналов.

По кнопке ↑ осуществляется уменьшение на единицу номера канала, с которого выдаётся группа каналов.

В зависимости от состояния канала кроме текущего значения концентрации может быть выдано следующее:

nn YYY Не активен!

nn YYY Отказ связи!

nn YYY Отказ датчика

nn YYY Идёт измерен.

nn YYY Датчик ууу

Не активен.

Канал исключён из обработки в блоке управления.

Отказ связи.

Состояние устойчивого отказа по каналу связи с датчиком.

Отказ датчика.

По признаку отказа, сформированному программами диагностики датчика.

Идёт измерение.

До получения первого результата после подключения датчика. Датчик находится в

режиме начального запуска (прогрева).

Датчик ууу.

При несоответствии типа канала (газа) заданного в конфигурации БКУ и типа газа, заданного в датчике для данного канала.

Значения по каналам могут располагаться в следующем порядке:

- в порядке следования каналов в файле конфигурации БКУ
- по нарушениям по порогам срабатывания в порядке уменьшения номеров порогов срабатывания
- по газам
- по отказам в каналах.

Порядок следования каналов может быть установлен (изменён) по пункту «Настройка индикации» основного меню.

Переход из режима индикации группы каналов к индикации по отдельным каналам осуществляется по кнопкам ← → .

По отдельным каналам.

При переходе от индикации группы каналов к индикации по отдельным каналам первым выдаётся значение по каналу, индицируемому в самой верхней строке.

Переход между каналами по кнопкам ← → . По кнопке → номер канала увеличивается, по кнопке ← номер канала уменьшается. С циклическим переходом.

На индикации:

$$\begin{array}{ccc} np & YYY & p \\ & & ccc \end{array}$$

где

np – номер канала, заданный в конфигурации БКУ

YYY – наименование (формула) газа

ccc - значение концентрации по каналу с единицей измерения.

p – выдаваемое с миганием значение порога срабатывания, по которому есть нарушение.

Если по каналу установлено несколько порогов срабатывания, то на индикацию выдаётся номер порога с наибольшим номером, по которому есть нарушение.

В зависимости от состояния канала кроме текущего значения концентрации также может быть выдано:

Не активен!

Отказ связи!

Отказ датчика

Идёт измерение

Датчик ууу

В режиме индикации по отдельным каналам по нажатию кнопок ↓ ↑ осуществляется переход к индикации группы каналов.

Светодиоды.

Светодиод «Авария» включается ровным светом при наличии отказов датчиков. Это может быть в случае отказа по линии связи с датчиком, отказа датчика, отсутствию датчика.

Работа с датчиком может быть отключена. Пункт «Каналы измерения» меню «Настройка».

Светодиод «Авария» включается с миганием при наличии отказов при работе с блоками коммутации. Это может быть в случае отказа по линии связи с блоком коммутации, отказа блока коммутации, при выключенном или отсутствующем блоке коммутации. Для определения блока коммутации, при работе с которым произошёл отказ, необходимо войти в режим работы с блоками коммутации по пункту «Блоки коммутации» меню «Настройка». Там же, при необходимости, работа с блоком может быть отключена.

При наличии отказов при работе с датчиками и блоками коммутации одновременно, светодиод «Авария» включается с миганием.

Прерывистый звуковой сигнал.

Включается при нарушениях по порогам срабатывания, по отказам блоков датчиков, по отказам блоков коммутации.

Звуковой сигнал по отказам может быть отключён. Для этого нажимается кнопка «Отмена». На индикации:

Отключить звук по
отказам?

По кнопке «Ввод» звук отключается. При возникновении нового отказа звуковой сигнал вновь включится автоматически.

Звуковой сигнал по порогам срабатывания отключён быть не может.

2.4 Сервисные и наладочные режимы.

При нажатии кнопки «Ввод» в режиме измерения вызывается главное меню. На индикации:

- ▶ Настройка индикации
- Подсветка
- Журнал
- О приборе
- Настройка

Настройка индикации — запуск режима задания порядка следования каналов на индикации .

Подсветка — управление подсветкой индикатора.

Журнал — просмотр записей регистрации состояния по каналам
О приборе - выдача информации о варианте программы и дате последнего обновления.

Настройка — для перехода к группе режимов по настройке работы БКУ.

2.4.1 Настройка индикации.

Задание порядка следования каналов на индикации.

При запуске отображается текущий режим выдачи на индикацию в групповом режиме.
Для примера при индикации по каналам:

Текущий режим индик.
По каналам

Изменение - 'Ввод'

По нажатию «Ввод» вызывается меню выбора режима индикации:

- ▶ По каналам
 - По газам
 - По нарушениям ПС
 - По отказам

По каналам.

В порядке следования каналов в конфигурации БКУ.

По газам

Группируются по типам газов.

По нарушениям ПС.

По нарушениям по порогам срабатывания.

Вначале располагаются каналы, по которым установлены признаки нарушения по порогам срабатывания, если таковые имеются. В порядке убывания порогов срабатывания: по третьему, по второму, по первому. Далее следуют каналы в порядке следования каналов в конфигурации БКУ.

По отказам.

Вначале располагаются каналы, по которым установлены признаки отказов, если таковые имеются. Далее следуют каналы в порядке следования каналов в конфигурации БКУ.

Выбирается режим индикации по «Ввод» и далее выход по «Отмена».

2.4.2 Подсветка.

Задаются режимы включения подсветки индикатора.

На индикации - заданный режим включения подсветки и цвет.

Для примера, для режима включения подсветки по нажатию любой кнопки на индикации:

Подсветка
По нажатию кнопки
Цвет: белый
Изменение - 'Ввод'

По нажатию «Ввод» на индикации:

Подсветка
По нажатию кнопки
Цвет: белый
Выбор ↑ ↓, измен. - 'Ввод'

Отображение в инверсном цвете показывает, что при нажатии «Ввод» будет последовательно изменяться режим включения подсветки.

Режим включения подсветки:

- По нажатию кнопки — подсветка включается на 20 сек по нажатию любой кнопки
- Отключена постоянно
- Включена постоянно.

Для изменения цвета подсветки нажимается кнопка ↓.
На индикации:

Подсветка
По нажатию кнопки
Цвет: **белый**
Выбор ↑ ↓, измен. - 'Ввод'

По нажатию «Ввод» изменяется цвет подсветки: белый/оранжевый.

По кнопке «Отмена» - отмена состояния изменения параметров и далее по кнопке «Отмена» - выход из режима «Подсветка» с установленными параметрами.

2.4.3 Журнал.

Просмотр записей журнала регистрации состояния по каналам измерения.

На индикации:

```
nnnnnn  дд.мм.гг чч:мин  
mm ggg  xx  с.ссс n  
...  
mm ggg  xx  с.ссс
```

где nnnnnn – номер записи от начала массива. При входе всегда устанавливается номер последней записи.

дд.мм.гг чч:мин — день, месяц, год, часы, минуты

mm – номер канала

ggg – наименование (формула) газа

xx – байт признаков состояния по каналу в 16-ричном виде

с.ссс — значение концентрации газа по каналу в заданном формате

n – номер порога срабатывания, если было зафиксировано нарушение по порогу.
Если нарушение по нескольким порогам, то на индикацию выдаётся номер порога с наибольшим номером, по которому было зафиксировано нарушение.

Если канал не активен, то на индикации:

mm ggg xx Не акт.

Если для канала установлен признак отказа, то на индикации:

mm ggg xx Отказ

Выбор записи — кнопкам → ←. В сторону увеличения номера - → , в сторону уменьшения номера - ←.

Просмотр каналов — кнопками ↑ ↓.

Выход из режима просмотра журнала — по кнопке «Отмена».

2.4.4 О приборе.

Выдача информации о наименовании программы и дате последнего обновления.

2.4.5 Настройка.

Вызов дополнительных режимов для настройки работы с датчиками, блоками коммутации и т.д.

При выборе «Настройка» на индикации:

Код доступа: xxx

Кнопками ← → ↑ ↓ набирается цифровой код (123) и нажимается «Ввод».

Вызывается меню выбора режима:

- ▶ Установка нуля
 - Каналы измерения
 - Блоки коммутации
 - Адрес датчика
 - Время и дата
 - Настройка RS-485
 - Настройка журнала

После выхода в режим измерения признак введённого кода доступа сохраняется в течении 5 минут, т.е. в течении этого времени можно войти в меню «Настройка» без ввода кода доступа.

2.4.6 Установка нуля.

Установка нуля по каналам измерения.

Должна выполняться только по чистому воздуху, о чём предупреждает сообщение:

Установка нуля должна
выполняться по
чистому воздуху.
Продолжить ?

По «Ввод» подтверждается вход в режим установки нуля, по «Отмена» - выход в меню «Настройка».

Установка нуля может быть выполнена одновременно по всем каналам или по отдельным каналам.
Выполняется только для обрабатываемых (активных) каналов.

При подтверждении входа в режим установки нуля, на индикации:

► По отдельным каналам
По всем каналам

При выборе «По отдельным каналам» канала на индикации:

► Канал 1 YYY
Канал 2 YYY
...
Канал nn YYY

Выбор канала — кнопками "↑", "↓" и "Ввод".

После выбора канала на индикации:

Установка нуля
nn YYY CCC

где

nn – номер канала

YYY – наименование (формула) газа

CCC — значение концентрации газа с единицей измерения.

По нажатию «Ввод»:

Установка нуля
nn YYY CCC
Выполнить ?

По «Ввод» подтверждается выполнение операции, по «Отмена» - отменяется.

При успешном завершении операции на индикации кратковременно:

Установка нуля
nn YYY CCC
Выполнено!

Если при выборе канала или по завершению выполнения установлен признак отказа на индикации (для отказа по линии связи):

Установка нуля
nn YYY Отказ связи!

Для неактивного канала на индикации:

Установка нуля
nn YYY Не активен!

При выборе установки нуля по всем каналам на индикации:

Установка нуля
по всем каналам
Выполнить ?

При подтверждении по "Ввод" на индикации кратковременно:

Установка нуля
по всем каналам
Идёт запись

При успешном завершении на индикации:

Установка нуля
по всем каналам
Выполнено!

Если установка нуля выполнена не по всем активным каналам, т.е. есть каналы, по которым установлены признаки отказов, на индикации:

Установка нуля
Выполнено не по всем
активным каналам

Установка нуля не была выполнена по каналам, по которым обнаружена неисправность. Возврат в режим измерения — последовательным нажатием кнопки "Отмена".

2.4.7 Каналы измерения.

Для просмотра и изменения отдельных параметров работы с каналами блоков датчиков.

На индикации:

nn YYY Адрес aa
Активен

Канал ← →, измен. - 'Ввод'

где

nn – номер канала

YYY – наименование (формула) газа

aa — адрес в сети.

Выбор канала — кнопками ← → .

Может быть изменён признак работы с каналом: Активен / Не активен.

Активен — канал опрашивается и обрабатывается.

Не активен - канал не опрашивается и не обрабатывается и, соответственно, признаки отказа по каналу не формируются.

По нажатию «Ввод» на индикации:

nn YYY Адрес aa
Активен

Канал ← →, измен. - 'Ввод'

По «Ввод» изменяется состояние Активен / Не активен.

По «Отмена» - выход из состояния изменения признака активности каналов.

По следующему нажатию «Отмена» - выход из режима с установленными параметрами каналов.

2.4.8 Блоки коммутации.

Просмотр текущего состояния работы с блоками коммутации, включение в обработку и исключение из обработки.

На индикации:

Блок коммутации n
Активен
Связь исправна
Блок ← →, измен. - Ввод

При отказе работы с блоком коммутации при включённом блоке:

Блок коммутации n
Активен
Отказ связи!
Блок ← →, измен. - Ввод

Выбор блока — кнопками ← → .

По нажатию «Ввод» на индикации:

Блок коммутации n

Активен

Блок ← →, измен. - Ввод

По «Ввод» изменяется состояние Активен / Не активен.

По «Отмена» - выход из состояния изменения признака Активен / Не активен.

По следующему нажатию «Отмена» - выход из режима с установленными параметрами.

2.4.9 Адрес датчика.

Просмотр и ввод адреса блока датчиков.

При первом вызове из меню «Настройка» выдаётся:

Допустима работа
только с одним
подключенн. датчиком
Продолжить?

По «Ввод» - вход в режим ввода адреса датчика.

До выхода из меню «Настройка» вход в режим ввода адреса осуществляется без выдачи предупреждающего сообщения.

На индикации:

Адрес датчика
хх

Для запуска корректировки нажимается «Ввод».

Кнопками ← → ↑ ↓ выбирается позиция корректировки (выдаётся с миганием) и значение в позиции корректировки. По следующему нажатию «Ввод» выполняется запись в блок датчиков, по кнопке «Отмена» - отказ от записи.

Допустимый диапазон изменения: 1 – 32. Если введённое значение превышает 32, то присваивается значение 32. Если введённое значение — 0, то присваивается значение 1.

При наличии отказа по линии связи на индикации:

Адрес датчика
Отказ!

2.4.10 Дата и время.

Индикация и корректировка текущего времени и даты.

На индикации:

Дата и время

ДД.ММ.ГГГГ
ЧЧ.ММ

Для изменения даты и времени нажимается «Ввод».

Изменяемая позиция выдаётся с миганием.

Выбор позиции - кнопками ← →.

Изменение значения в позиции — кнопками ↑ ↓.

По «Отмена» - выход из состояния корректировки.

По следующему нажатию «Отмена» - выход из режима «Дата и время» с установленными параметрами времени и даты.

2.4.11 Настройка RS.

Настройка параметров работы по внешней сети RS-232, RS-485 .

Выбор протокола работы и задание параметров настройки для выбранного протокола.

Может быть выбран один из следующих протоколов:

- ХОББИТ новый
- MODBUS RTU.

Протокол «Хоббит» - внутренний протокол.

MODBUS RTU –стандартный протокол MODBUS RTU .

Работа по указанным протоколам описана в «Приложении».

Информация, предоставляемая на индикацию, зависит от типа выбранного протокола.

При входе в режим выдаётся информация о текущем протоколе и параметрах настройки для данного протокола.

При необходимости изменения нажимается «Ввод».

Параметр, который может быть изменён, выдаётся инверсным цветом.

При первом нажатии «Ввод» после входа в режим в качестве параметра изменения выбирается тип протокола.

Выбор параметра для изменения осуществляется кнопками ← →.

Для изменения значения выбранного параметра нажимается «Ввод». Значение параметра выдаётся с миганием.

Выбор нового значения параметра осуществляется кнопками ↑ ↓, «Ввод».

При изменении параметра «Адрес» с миганием выдаётся значение разряда числа, который может быть изменён. Выбор позиции корректировки осуществляется кнопками ← →, изменение значения в позиции - кнопками ↑ ↓. Подтверждение сделанных изменений - «Ввод».

В последней (4-й) строке выдаётся напоминание о кнопках, которые в данный момент позволяют сделать выбор и изменение.

Для протокола «ХОББИТ новый» на индикации:

ХОББИТ новый ssss
Без адресации

или

ХОББИТ новый ssss
С адресацией
Адрес: aaa

где ssss – значение скорости передачи.

Может быть одно из значений: 2400, 4800, 9600, 19200, 38400.

aaa – значение адреса. Допустимое значение в диапазоне 1-247.

Работа с адресацией предполагает режим работы с адресацией по 9-му биту.

Исходные заводские настройки:

- скорость 9600
- без адресации.

Для протокола «MODBUS RTU» на индикации:

MODBUS RTU ssss
Контроль: kkkkkk
Адрес: aaa

где ssss – значение скорости передачи.

Может быть одно из значений: 2400, 4800, 9600, 19200, 38400.

kkkkk – режим контроля.

Может быть одно из значений:

- Без контроля
- Нечётность
- Чётность.

aaa – значение адреса. Допустимое значение в диапазоне 1-247.

Исходные заводские настройки:

- скорость 19200
- контроль на чётность
- адрес — 1.

2.5 Настройка журнала.

Запись в журнале регистрации содержит следующие данные:

- год
- месяц
- день
- часы
- минуты
- далее по каждому каналу:
 - байт признаков состояния
 - значение в формате с плавающей точкой.

Т.о. каждая запись содержит дату и время, и данные по всем каналам измерения.

При непрерывной записи с интервалом 1 минута для максимального количества каналов

32 ёмкости запоминающего устройства хватает для хранения данных за последние 2.1 суток.

Для 16 каналов — 3.8 суток.

Для 8 каналов — 8.02 суток

Для 4 каналов - 14.37 суток.

Меню выбора:

- ▶ Просмотр
- Настройка
- Сброс

Просмотр — аналогично пункту «Журнал» основного меню.

Настройка.

На индикации:

Запись в журнал вкл[откл]

По времени вкл[откл] tt мин

По событиям вкл[откл]

Четвёртая строка — напоминание о кнопках, которые в данный момент позволяют сделать выбор и изменение.

Запись в журнал — включает/отключает запись в журнал.

По времени - включает/отключает запись в журнал по времени с заданным периодом tt в минутах при включённой записи в журнал по первому пункту.

По событиям - включает/отключает запись в журнал по событиям (изменению состояния по порогам) при включённой записи в журнал по первому пункту.

Индикация может отличаться от представленной в соответствии со значениям текущих параметров настройки.

Так например, если запись в журнал отключена, то и две последующие строки отсутствуют.

При входе в режим на индикации — текущее состояние.

При необходимости изменения нажимается «Ввод».

Параметр, который может быть изменён, выдаётся инверсным цветом.

Выбор параметра для изменения осуществляется кнопками ← →.

Для изменения значения выбранного параметра нажимается «Ввод». Значение параметра выдаётся с миганием.

Выбор нового значения параметра осуществляется кнопками ↑ ↓, «Ввод».

При изменении период записи tt с миганием выдаётся значение разряда числа, который может быть изменён. Выбор позиции корректировки осуществляется кнопками ← →, изменение значения в позиции - кнопками ↑ ↓. Подтверждение сделанных изменений - «Ввод».

Сброс.

Сброс параметров журнала в исходное состояние.

Все существующие на этот момент записи в журнале будут потеряны.

Выполняется с подтверждением по «Ввод».

3. ПРОТОКОЛ ОБМЕНА ДАННЫМИ С БЛОКОМ КОММУТАЦИИ БКУ ПО «RS-485 ВНЕШНЯЯ СЕТЬ»

3.1 MODBUS RTU.

Выбор работы по протоколу MODBUS RTU и настройка параметров протокола выполняются по пункту меню «Настройка» → «Настройка RS».

По протоколу MODBUS RTU возможно следующее:

- получение признаков состояния и текущих значений концентраций по каналам;
- работа с журналом регистрации.

Поддерживаемые функции:

Код функции dec(hex)	Описание
3 (0x03)	Чтение значений из нескольких регистров хранения (Read Holding Registers)
16 (0x10)	Установить новые значения нескольких последовательных регистров (Force multiple registers)

Таблица регистров для чтения текущих значений и признаков состояния по каналам:

Регистр dec(hex)	Описание	Тип
0(0x00)	Признаки состояния блока	UINT16
1-2 (0x01-0x02)	Концентрация по каналу №1	FLOAT
3-4 (0x03-0x04)	Концентрация по каналу №2	FLOAT
5-6 (0x05-0x06)	Концентрация по каналу №3	FLOAT
7-8 (0x07-0x08)	Концентрация по каналу №4	FLOAT
9-10 (0x09-0x0A)	Концентрация по каналу №5	FLOAT
11-12(0x0B-0x0C)	Концентрация по каналу №6	FLOAT
13-14 (0x0D-0x0E)	Концентрация по каналу №7	FLOAT
15-16 (0x0F-0x10)	Концентрация по каналу №8	FLOAT
17-18 (0x11-0x12)	Концентрация по каналу №9	FLOAT

19-20 (0x13-0x14)	Концентрация по каналу №10	FLOAT
21-22 (0x15-0x16)	Концентрация по каналу №11	FLOAT
23-24 (0x17-0x18)	Концентрация по каналу №12	FLOAT
25-26 (0x19-0x1A)	Концентрация по каналу №13	FLOAT
27-28 (0x1B-0x1C)	Концентрация по каналу №14	FLOAT
29-30 (0x1D-0x1E)	Концентрация по каналу №15	FLOAT
31-32 (0x1F-0x20)	Концентрация по каналу №16	FLOAT
33-34 (0x21-0x22)	Концентрация по каналу №17	FLOAT
35-36 (0x23-0x24)	Концентрация по каналу №18	FLOAT
37-38 (0x25-0x26)	Концентрация по каналу №19	FLOAT
39-40 (0x27-0x28)	Концентрация по каналу №20	FLOAT
41-42 (0x29-0x2A)	Концентрация по каналу №21	FLOAT
43-44 (0x2B-0x2C)	Концентрация по каналу №22	FLOAT
45-46 (0x2D-0x2E)	Концентрация по каналу №23	FLOAT
47-48 (0x2F-0x30)	Концентрация по каналу №24	FLOAT
49-50 (0x31-0x32)	Концентрация по каналу №25	FLOAT
51-52 (0x33-0x34)	Концентрация по каналу №26	FLOAT
53-54 (0x35-0x36)	Концентрация по каналу №27	FLOAT
55-56 (0x37-0x38)	Концентрация по каналу №28	FLOAT
57-58 (0x39-0x3A)	Концентрация по каналу №29	FLOAT
59-60 (0x3B-0x3C)	Концентрация по каналу №30	FLOAT
61-62 (0x3D-0x3E)	Концентрация по каналу №31	FLOAT
63-64 (0x3F-0x40)	Концентрация по каналу №32	FLOAT
65 (0x41)	Признаки состояния канала №1 и №2	UINT16
66 (0x42)	Признаки состояния канала №3 и №4	UINT16
67 (0x43)	Признаки состояния канала №5 и №6	UINT16
68 (0x44)	Признаки состояния канала №7 и №8	UINT16
69(0x45)	Признаки состояния канала №9 и №10	UINT16
70(0x46)	Признаки состояния канала №11 и №12	UINT16
71(0x47)	Признаки состояния канала №13 и №14	UINT16
72(0x48)	Признаки состояния канала №15 и №16	UINT16
73(0x49)	Признаки состояния канала №17 и №18	UINT16
74(0x4A)	Признаки состояния канала №19 и №20	UINT16
75(0x4B)	Признаки состояния канала №21 и №22	UINT16
76(0x4C)	Признаки состояния канала №23 и №24	UINT16
77(0x4D)	Признаки состояния канала №25 и №26	UINT16

78(0x4E)	Признаки состояния канала №27 и №28	UINT16
79(0x4F)	Признаки состояния канала №29 и №30	UINT16
80(0x50)	Признаки состояния канала №31 и №32	UINT16

UINT16 – 16-и битное беззнаковое целое.

FLOAT – 32-х битное число с плавающей запятой по стандарту IEEE-754 . Располагается в двух смежных регистрах. Порядок следования байтов: младшие два байта в регистре с меньшим адресом, старшие два байта в регистре с большим адресом.

Признаки состояния блока (регистр 0 (0x00)):

Старший байт								Младший байт							
15	14	13	12	11	10	9	8	7	6	5	4	3	2	1	0
								Количество каналов							

Количество каналов - количество каналов, заданное в конфигурации прибора.

Признаки состояния канала №1 и №2 (регистр 65(0x41)):

Старший байт								Младший байт							
Признаки состояния канала №2								Признаки состояния канала №1							

Признаки состояния канала :

7	6	5	4	3	2	1	0
Активен	Отказ		Данные готовы	Выход в отрицательн. область	Нарушен. по ПС 3	Нарушен. по ПС 2	Нарушен. по ПС 1

Активен – канал активен (обрабатывается) .

Отказ – либо отказ на линии связи датчика с блоком индикации, либо датчик не подключен, либо датчик неисправен.

Данные готовы – при включении прибора или подключении датчика выдерживается интервал времени на установ сенсоров в рабочее состояние и в течение этого времени измерение не ведётся. После получения первых результатов устанавливается признак готовности данных.

Выход в отрицательн. область – выход в отрицательную область за заданные пределы.

Нарушение по ПС 1 – нарушение по первому порогу срабатывания.

Нарушение по ПС 2 – нарушение по второму порогу срабатывания.

Нарушение по ПС 3 – нарушение по третьему порогу срабатывания.

3.1.1 Работа с журналом регистрации.

Организация записи в журнал.

Каждая запись журнала содержит данные по всем каналам. Длина записи постоянна и определяется числом каналов. Из-за ограниченности памяти для хранения журнала запись в журнал выполняется по циклу, т.е. со стиранием самых старых данных. Стирание данных выполняется блоками. Количество записей журнала в блоке определяется количеством каналов.

Чтение данных из журнала выполняется по номеру записи. Номер записи — номер записи от начала массива, а не абсолютный номер, присвоенный записи.

Чтение записей журнала выполняется последовательным чтением заданной группы регистров.

Предварительно перед началом цикла чтения заданных регистров хранения устанавливается номер записи журнала, с которой выполняется чтение и устанавливается количество записей, которые должны быть получены за один запрос.

Начальный номер записи может быть задан непосредственно, либо установлен по заданной дате. После каждого чтения регистров, содержащих записи журнала, начальный адрес для очередного чтения автоматически корректируется.

Чтение регистров выполняется функцией с кодом 3 (0x03) - Read Holding Registers.

Запись в регистры выполняется функцией с кодом 16 (0x10), Force multiple registers.

Перед началом работы с журналом, при необходимости можно прочитать регистры 90-109. Они содержат справочную информацию, которая может быть использована для организации чтения, разборки и представления данных.

Регистр 90 – количество записей в журнале. Количество записей в журнале на текущий момент времени.

Регистр 91 - длина записи журнала в количестве регистров. Определяется количеством каналов. Параметр может быть использован для разборки данных.

Регистр 92 - максимальное количество записей, которое может быть передано по одному запросу на получение записей данных. Это число определяется количеством выделенной оперативной памяти в контроллере для работы по протоколу MODBUS и длиной записи в журнале. При задании количества записей журнала, получаемых за один запрос не имеет смысла превышать это значение. Ошибки не будет, но будет передаваться (формироваться в регистрах) только это максимальное количество записей.

Регистр 93 - количество каналов. Параметр может быть использован для разборки данных.

Регистры 94-109 — коды типов газов по каналам. По двум каналам в одном регистре. Младший байт - для канала с нечётным номером при счёте с единицы, старший байт — для канала с чётным номером.

Коды типов газов:

1 – CO	9 – Cl ₂
2 – CH ₄	10 – F ₂
3 – NH ₃	11 – HCl
4 – H ₂	12 – HF
5 – O ₂	13 – C ₃ H ₈

6 – CO₂ 14 – C₆H₁₄
 7 – H₂S 15 – O₃
 8 – SO₂ 16 - NO₂

Установ количество записей журнала, считываемых за один запрос.

Запись в регистр 112. При включении прибора устанавливается значение 1. До отключения прибора установленное значение сохраняется.

Установ номер записи журнала, с которой начинается чтение .

Непосредственная запись в регистр 111 или установ по дате.

При включении прибора устанавливается значение 1.

Установленное значение с течением времени может корректироваться в процессе циклического заполнения журнала.

Непосредственная запись в регистр 111.

Если записываемое число превышает количество записей в журнале, то устанавливается номер последней записи и признак ошибки в регистре признаков 110.

Установ по дате.

Устанавливается номер первой от начала журнала записи с заданной датой.

При большом количестве записей в журнале эта процедура может занять некоторое время, поэтому перед началом цикла чтения записей из журнала необходимо проверить признак завершения и результат завершения чтением регистра 110.

Для установка номера записи по дате выполняется запись года, месяца и дня месяца в регистры 113, 114 и 115 соответственно, а затем выполняется запись значения 0x80 в регистр признаков 110.

Год записывается в сокращённом виде, т.е. две последние цифры.

В исходном состоянии при включении прибора в регистры 113-115 записывается текущая дата.

Регистр признаков 110.

Младший байт регистра:

7	6	5	4	3	2	1	0
Установка по дате						Адрес не установлен	Идёт обработка

Бит 0 - идёт обработка, адрес не сформирован.

Бит 1 - адрес по заданным параметрам не установлен.

Бит 7 — установка адреса по дате.

Бит 0. Устанавливается в единицу при запуске установки номера записи журнала по дате. Сбрасывается в ноль при завершении.

Бит 1. Устанавливается в 1 как при непосредственной записи в регистр 111, так и при установке по дате, если адрес по запросу установлен не был.

Бит 7. Устанавливается при запуске установки номера записи по дате и остаётся в установленном состоянии и по завершению установки по дате, независимо от результата завершения.

3.1.1.1 Чтение данных из журнала.

Область регистров, содержащих данные записей журнала — 120-230.

Выполняется чтение регистров, начиная со 120.

Можно считывать все регистры, но реально необходимое их количество рассчитывается как:

(Количество записей, считываемых за один запрос) * (Длина записи в количестве регистров) + 2.

Максимальное количество записей, считываемых за один запрос — регистр 92.

Длина записи в количестве регистров — регистр 91.

Получаемые данные:

120 - текущий начальный номер записи, с которой формировались данные записей из журнала

121 – количество реально полученных записей. Если число меньше установленного количества запрашиваемых записей, то это является признаком конца журнала.

Далее следуют данные записей журнала.

Для каждой записи — дата и время записи:

Год — младший байт

Месяц, день . Месяц — старший байт, День — младший байт.

Часы, минуты. Часы - —старший байт, минуты — младший байт.

Далее по каждому каналу.

Признаки состояния по каналу (младший байт регистра).

Значение концентрации газа по каналу в формате с плавающей точкой IEEE 754. Два регистра. Порядок следования: младшие два байта числа, старшие два байта числа.

Признаки состояния канала соответствуют принимаемым в запросах на получение текущих значений по каналам:

7	6	5	4	3	2	1	0
Активен	Отказ		Данные готовы	Выход в отрицат. область	Нарушен. по ПС 3	Нарушен. по ПС 2	Нарушен. по ПС 1

Активен – канал активен (обрабатывается).

Отказ – либо отказ на линии связи датчика с блоком индикации, либо датчик не подключен, либо датчик неисправен.

Данные готовы – при включении прибора или подключении датчика выдерживается интервал времени на установ сенсоров в рабочее состояние и в течение этого времени измерение не ведётся. После получения первых результатов устанавливается признак готовности данных.

Выход в отрицательн. область – выход в отрицательную область за заданные пределы.

Нарушение по ПС 1 – нарушение по первому порогу срабатывания.

Нарушение по ПС 2 – нарушение по второму порогу срабатывания.

Нарушение по ПС 3 – нарушение по третьему порогу срабатывания.

После любого чтения из заданной области регистров начальный номер записи журнала

увеличивается на число переданных записей и не зависит от числа регистров, указанных в запросе.

Т.о. для последовательного чтения записей из журнала выполняется чтение регистров из области 120-230.

3.2 Протокол «Хоббит».

Внутренний протокол, используемый для сервисных программ.

Может быть использован для получения тех же данных, что и по протоколу MODBUS RTU.

Возможна работа:

- с одним блоком без адресации;
- с несколькими блоками с адресацией по 9-му биту.

Приборы от изготовителя поступают настроенные на работу без адресации.

Работа с адресацией и ввод адреса могут быть выполнены по пункту меню «Настройка» → «Настройка RS».

При работе без адресации:

- длина слова - 8 бит
- количество стоп-битов – 1
- без бита чётности.

При работе с адресацией:

- длина слова - 8+1 бит. 9-й бит используется для адресации.
- количество стоп-битов – 1

Приборы от изготовителя поступают настроенные на скорость передачи 9600 бит/сек.

Скорость передачи может быть выбрана из заданного набора по пункту меню «Настройка» → «Настройка RS».

Доступные значения скорости передачи: 2400, 4800, 9600, 19200, 38400.

При работе с адресацией первым всегда передаётся байт адреса с установленным в единицу 9-м битом. Дальнейшая передача идёт с 9-м битом установленным в ноль.

Передача запросов и получение данных осуществляется “стандартными” посылками.

Структура посылки:

- байт с кодом 0x7e
- длина **массива данных**, 1 байт. Не включая стартовый байт (0x7e), байт длины и байты контрольной суммы
- данные
- контрольная сумма, два байта.

Структура посылки одинаковая как для запросов посылаемых в прибор, так и получаемых от прибора.

Контрольная сумма CRC-16 рассчитывается со «стандартным» полиномом 0xa001.

Пример программы расчёта контрольной суммы на “С”.

```
/*
R_crc. Расчёт контрольной суммы
Вход: pMas – адрес массива
      Size – длина массива
Возвращаемое значение – рассчитанная контрольная сумма, 2 байта
*/
WORD R_crc(LPCVOID pMas, int Size)
{
WORD Crc;
int i,j;
BYTE * pMas_byte;

    pMas_byte=(BYTE *) pMas;
    Crc=0xffff;
    for(i=0;i<Size;i++)
    {
        Crc= Crc ^ *pMas_byte;
        for(j=0;j<8;j++)
        {
            if( ((Crc/2)*2 ) != Crc)
                Crc=(Crc/2) ^ 40961;
            else
                Crc=Crc/2;
        }
        pMas_byte++;
    }
    return Crc;
}
```

В расчёте контрольной суммы не участвует стартовый байт с кодом 0x7e и байт длины посылки.

Байты контрольной суммы передаются в порядке: младший байт, старший байт.

Данные от БКУ передаются по запросам.

Реализованы запросы:

- на получение данных текущего состояния по заданному каналу
- на получение данных текущего состояния по всем каналам
- на работу с журналом регистрации.

Запрос на получение данных текущего состояния по заданному каналу.

Передаётся запрос следующей структуры:

- байт с кодом 0x00
- байт с кодом 0x00
- байт с кодом запроса 0x20
- номер канала , 1 байт. Счёт с 1. Номер канала — порядковый номер канала в БКУ.

Принимаемые данные:

- байт с кодом 0x00
- байт с кодом 0x00
- байт с кодом 0xa0
- байт с признаками текущего состояния канала
- текущее значение концентрации газа (4 байта).

Признаки состояния канала:

7	6	5	4	3	2	1	0
Активен	Отказ		Данные готовы	Выход в отрицат. область	Нарушен. по ПС 3	Нарушен. по ПС 2	Нарушен. по ПС 1

Активен – канал активен (обрабатывается)

Отказ по линии связи – либо отказ на линии связи датчика с БКУ, либо датчик не подключен, либо датчик неисправен

Отказ датчика — признак отказа, сформированный программами диагностики датчика

Данные готовы – признаки состояния установлены и концентрация газа рассчитана.

Нарушение по ПС 1 - нарушение по первому порогу срабатывания

Нарушение по ПС 2 - нарушение по второму порогу срабатывания

Нарушение по ПС 3 - нарушение по третьему порогу срабатывания.

Текущее значение концентрации представляется в 4-байтовом формате с плавающей точкой IEEE 754. Порядок следования при приёме – от младшего к старшему.

Для неактивных каналов, для ситуации отказа или отсутствия готовности данных передаётся значение 0 или последнее измеренное значение до наступления одной из вышеперечисленных ситуаций.

Формат числа с плавающей точкой IEEE 754:

suuuuuuu uxxxxxxx xxxxxxxx xxxxxxxx

s – знак числа

u...u – определяют порядок числа

x..x - мантисса числа

Запрос на получение данных текущего состояния по всем каналам.

Передаётся запрос следующей структуры:

- байт с кодом 0x00

- байт с кодом 0x00

- байт с кодом запроса 0x21

Принимаемые данные:

- байт с кодом 0x00

- байт с кодом 0x00

- байт с кодом 0xa1

- количества каналов, 1 байт

- данные по каналам.

Данные по каждому каналу имеют ту же структуру, что и принимаемые по запросу 0x20:

- байт с признаками текущего состояния канала

- текущее значение концентрации (4 байта).

Данные по каналам следуют без разделителей.

3.2.1 Работа с журналом.

Запрос на чтение данных о параметрах массива во внешней памяти.

Передаётся запрос следующей структуры:

- байт с кодом 0x00
- байт с кодом 0x00
- байт с кодом запроса 0x27

Принимаемые данные:

- байт с кодом 0x00
- байт с кодом 0x00
- байт кодом 0xa7
- количество записей в журнале, мл.байт
- количество записей в журнале, ст.байт
- длина записи в байтах, 1 байт
- максимальное количество записей, которое может быть передано по одному запросу на получение записей данных. Определяется длиной записи и размером передающего буфера. 1 байт.
- количество каналов, 1 байт.
- типы газов по каналам, до 32 байт. Для заданого в конфигурации количества каналов.

Коды типов газов:

1 – CO	9 – Cl ₂
2 – CH ₄	10 – F ₂
3 – NH ₃	11 – HCl
4 – H ₂	12 – HF
5 – O ₂	13 – C ₃ H ₈
6 – CO ₂	14 – C ₆ H ₁₄
7 – H ₂ S	15 – O ₃
8 – SO ₂	16 – NO ₂

Запрос на чтение данных из массива во внешней памяти по начальному номеру записи и количеству записей.

Передаётся запрос следующей структуры:

- байт с кодом 0x00
- байт с кодом 0x00
- байт кода запроса 0x28
- начальный номер записи, мл. байт
- начальный номер записи, ст. байт
- Номер записи - счёт с 1.
- количество записей, 1 байт.

Принимаемые данные:

- байт с кодом 0x00
- байт с кодом 0x00
- байт кода данных - 0xa8
- количество передаваемых записей, 1 байт
- данные. Записи журнала без разделителей.

Каждая запись содержит:

- год, 1 байт
- месяц, 1 байт
- день, 1 байт
- часы, 1 байт
- минуты, 1 байт

- далее по каждому каналу:
 - байт признаков состояния канала, 1 байт
 - значение концентрации в формате с плавающей точкой, 4 байта.

Признаки состояния канала соответствуют принимаемым в запросах на получение текущих значений по каналам.

Запрос на запись заданного начального номера записи журнала для запросов на последовательное чтение.

Передаётся запрос следующей структуры:

- байт с кодом 0x00
- байт с кодом 0x00
- код запроса 0x29
- байт с кодом 0x00
- номер записи, мл. байт
- номер записи, ст. байт
- Номер записи - счёт с 1.

Принимаемые данные:

- байт с кодом 0x00
- байт с кодом 0x00
- байт кода данных – 0xa9.

Запрос на установ по заданной дате начального номера записи журнала для запросов на последовательное чтение.

Передаётся запрос следующей структуры:

- байт с кодом 0x00
- байт с кодом 0x00
- код запроса 0x2a
- байт с кодом 0x00
- год, 1 байт. Младшие две цифры года.
- месяц, 1 байт
- день, 1 байт.

Принимаемые данные:

- байт с кодом 0x00
- байт с кодом 0x00
- байт кода данных – 0xaa.

Запрос на чтение признаков состояния установки начального номера записи и установленного начального номера для запросов на последовательное чтение.

Передаётся запрос следующей структуры:

- байт с кодом 0x00
- байт с кодом 0x00
- код запроса, 0x2b

Принимаемые данные:

- байт с кодом 0x00
- байт с кодом 0x00
- байт кода данных – 0xab
- байт признаков
- значение установленного начального номера записи, мл. байт

- значение установленного начального номера записи, ст. байт.

Байт признаков:

7	6	5	4	3	2	1	0
Установка по дате						Адрес не установлен	Идёт обработка

Бит 0 - идёт обработка, адрес не сформирован.

Бит 1 - адрес по заданным параметрам не установлен.

Бит 7 — установка адреса по дате.

Бит 0. Устанавливается в единицу при запуске установки номера записи журналы по дате. Сбрасывается в ноль при завершении.

Бит 1. Устанавливается в 1 как при непосредственной записи в регистр 111, так и при установке по дате, если адрес по запросу установлен не был.

Бит 7. Устанавливается при запуске установки номера записи по дате и остаётся в установленном состоянии и по завершению установки по дате, независимо от результата завершения.

Запрос на передачу данных из журнала для режима последовательной передачи.

Передаётся запрос следующей структуры:

- байт с кодом 0x00
- байт с кодом 0x00
- код запроса, 0x2c
- количество записей.

Принимаемые данные:

- байт с кодом 0x00
- байт с кодом 0x00
- байт кода данных – 0xас
- начальный номер записи, с которой выполнялась передача, мл.байт
- начальный номер записи, с которой выполнялась передача, ст.байт
- количество передаваемых записей
- данные. Записи массива без разделителей.

Каждая запись содержит:

- год, 1 байт
- месяц, 1 байт
- день, 1 байт
- часы, 1 байт
- минуты, 1 байт
- далее по каждому каналу:
- байт признаков состояния, 1 байт
- значение в формате с плавающей точкой, 4 байта.

Выполняется передача данных с текущего начального номера записи. Установка начального номера записи может быть выполнена по запросам с кодами 0x29, 0x2a.

Перед первым выполнением запроса необходимо убедиться, что начальный номер записи установлен.

Если начальный номер записи выходит за пределы количества записей в массиве, то передаётся только нулевое значение количества записей.

Количество передаваемых записей может быть меньше указанного в запросе, если указанное количество превышает допустимое или достигнут конец массива. После завершения начальный номер записи для последовательного чтения увеличивается на количество переданных записей.

4. ПОДКЛЮЧЕНИЕ БЛОКА КОММУТАЦИИ БКУ К ПК

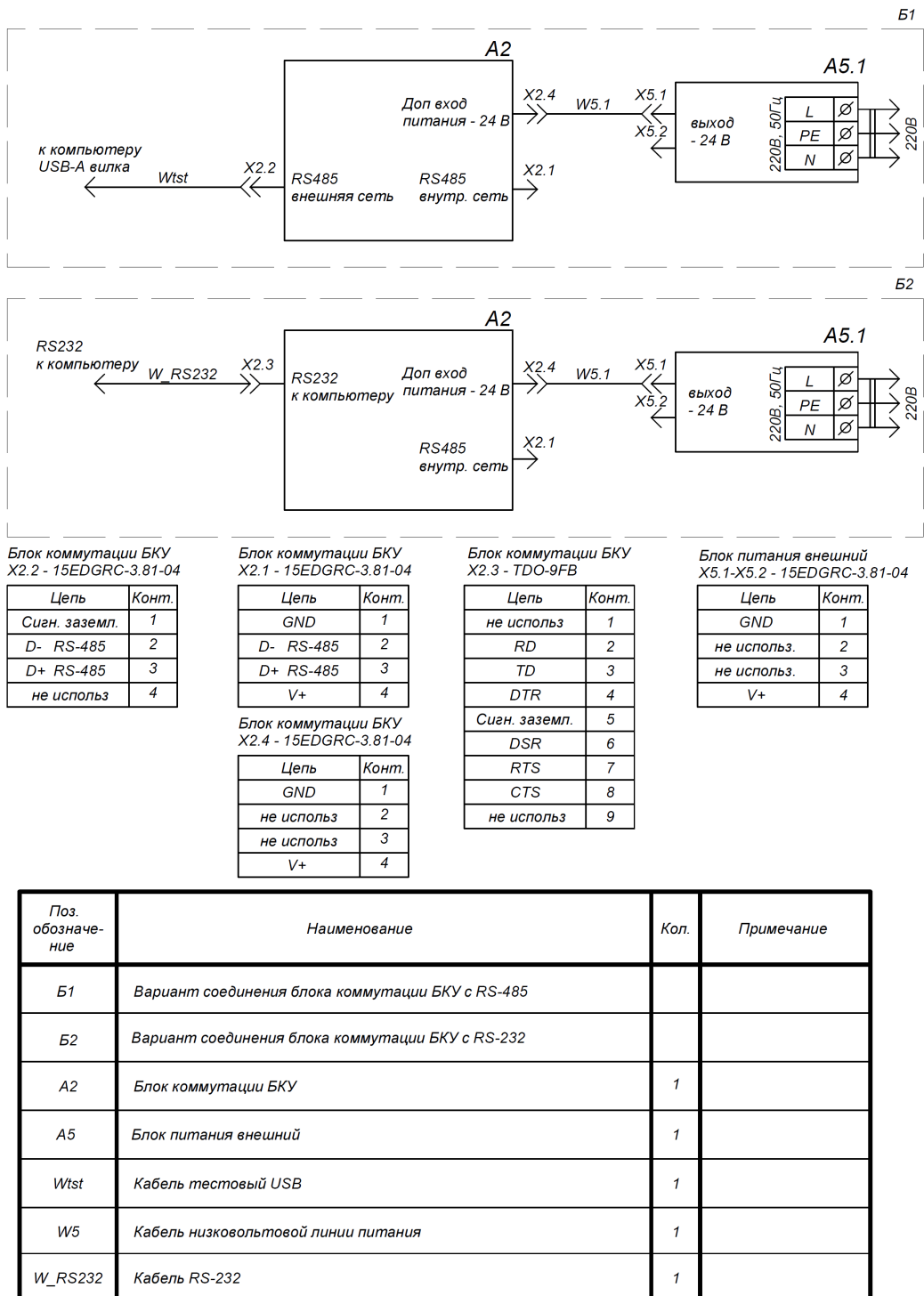


Рис. 4.1. Схема электрическая соединений.

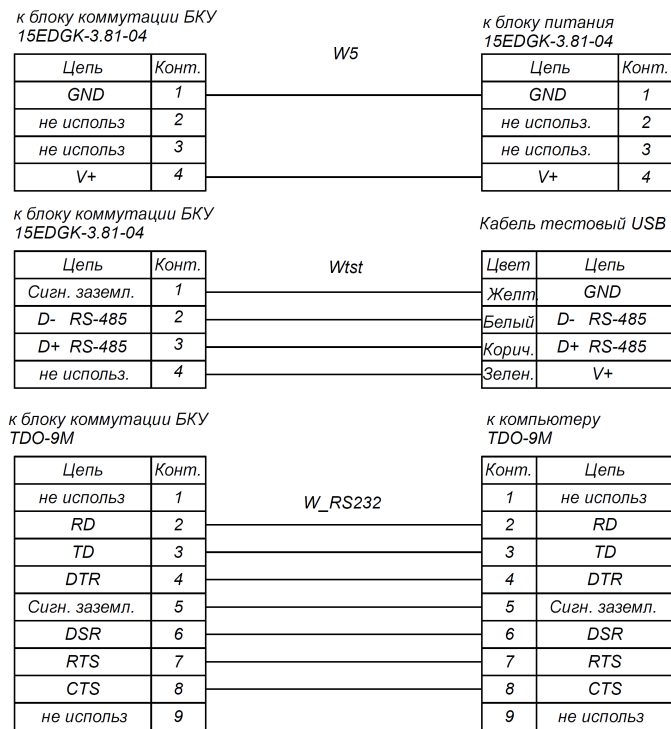


Рис. 4.2. Кабели.

Внимание! Подключение блока коммутации БКУ к ПК посредством тестового кабеля USB настоятельно не рекомендуется использовать для непрерывной регистрации данных, ввиду ненадежности такого соединения.

Общество с ограниченной ответственностью
"ИНФОРМАНАЛИТИКА"



ГАЗОАНАЛИЗАТОРЫ МОДИФИКАЦИЙ

"ОКА-92", "ОКА-Т", "ОКА-92М", "ОКА-МТ", "ОКА-92Т", "ОКА-92МТ", "ОКА-М"
(исполнение И23 – стационарное малогабаритное со встроенным блоком датчиков)

Приложение Б

к руководству по эксплуатации
ЛШЮГ.413411.009 РЭ

Блок коммутации БР10М

2. БЛОК КОММУТАЦИИ БР10М. ОПИСАНИЕ.

1.1. Назначение

Блок коммутации БР10М предназначен для управления внешними устройствами (вентиляция, звуковое оповещение и т.п.) посредством реле. В базовой комплектации в блоке коммутации БР10М размещен преобразователь питания.

1.2. Технические характеристики

Таблица 1.2.1 Технические характеристики блока коммутации БР10

Параметр	Значение
Питание	от сети: ~220 В 50 Гц
Встроенный преобразователь питания: 1) выходное напряжение 2) максимальная мощность, отдаваемая в линию питания	1) 24 В 2) 15 Вт
Интерфейс связи	RS-485
Индикация	светодиодная индикация наличия питания и установки связи по цифровому каналу
Степень защиты по IP	без внешнего бокса: IP-40 с внешним боксом: определяется степенью защиты бокса
Габариты ВхШхГ, не более, мм	110x160x65
Масса, не более, кг	1
Крепление	на дин-рейку

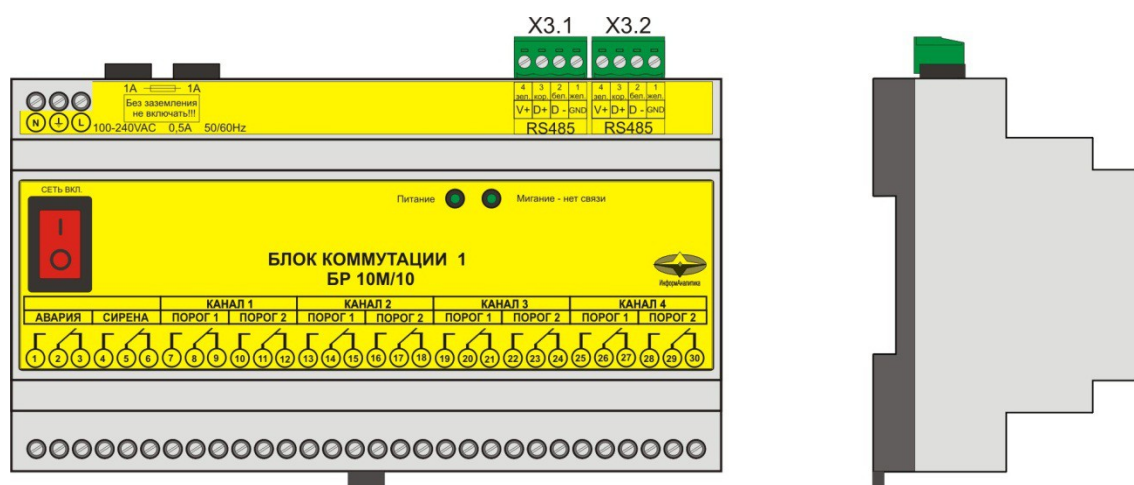


Рис. 1.2.1 Внешний вид блока коммутации БР10М и расположение разъемов.

1.3. Устройство и работа

Блок коммутации БР10М выпускается с питанием от сети ~220 В 50 Гц, со встроенным преобразователем питания 220 В - 24 В. Встроенный преобразователь питания можно использовать для питания газоанализаторов и блоков индикации. В случае использования внешних блоков питания, встроенный преобразователь питания используется для питания блока коммутации БР10М. В этом случае линию питания к блоку коммутации БР10М подключать не нужно. Связь с газоанализаторами и другими блоками, подключенными к общей цифровой линии, осуществляется по интерфейсу RS-485 (разъемы X3.1 и X3.2). Разъемы X3.1 и X3.2 равнозначны, т.е. нет ни какой разницы, к какому из них подключена линия связи. Два равнозначных разъема предусмотрены для удобства монтажа блоков коммутации БР10М. Например, если имеется несколько блоков коммутации БР10М, расположенных близко друг к другу, то можно соединять их следующим образом: первый блок коммутации БР10М подключить к общей цифровой линии связи через монтажную коробку МКТ-1, второй блок коммутации БР10М посредством кабеля соединить с первым блоком коммутации БР10М, третий блок коммутации БР10М посредством кабеля соединить со вторым блоком коммутации БР10М и т.д. В этом случае нет необходимости делать отдельный отвод от общей цифровой линии (устанавливать монтажную коробку) для каждого из блоков коммутации БР10М.

Блок коммутации БР10М может быть сконфигурирован как:

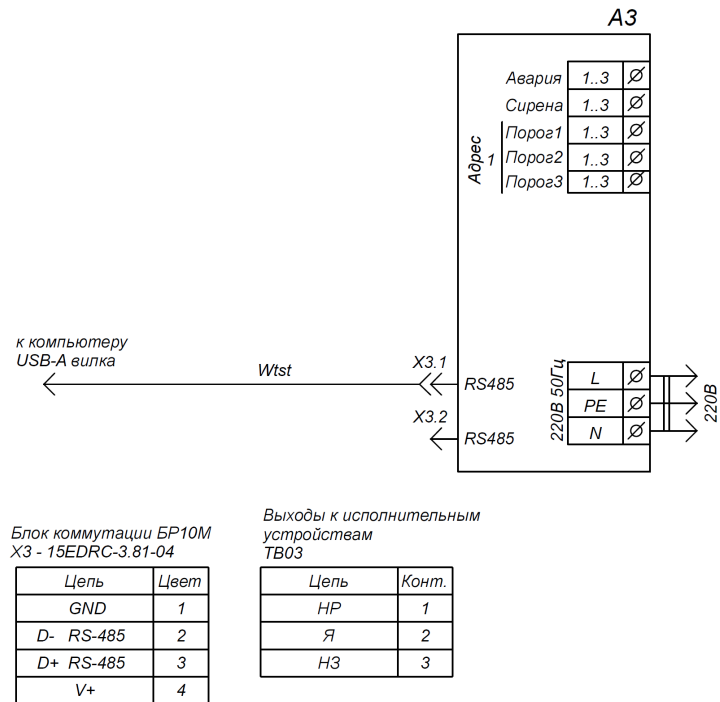
1. *Ведущее устройство.* В этой конфигурации блок коммутации БР10М может работать при условии логического объединения реле максимум с 16-ю газоанализаторами.
2. *Ведомое устройство.* В этой конфигурации блок коммутации БР10М работает под управлением блока коммутации и управления, в составе системы с 32-я адресуемыми блоками (это могут быть: газоанализаторы, блоки коммутации БР10М).

Конфигурирование блока коммутации выполняется с помощью сервисного программного обеспечения (поставляется по запросу).

1.3.1 Для проверки работоспособности и конфигурирования блока коммутации БР10М произведите следующие действия:

- 1.3.1.1 Подключите тестовый кабель USB к разъему X3.1 либо X3.2 блока коммутации БР10М (см. приложение 8). Если тестовый кабель USB не входит в комплект поставки, используйте интерфейсные модули/платы с RS-485 либо так называемые «преобразователи интерфейсов» в RS-485.
- 1.3.1.2 Подведите к клеммам «подключение сети питания» блока коммутации БР10М сетевое питание 220 В, 50 Гц. Клеммы сетевого питания блоков коммутации БР10М и внешних блоков питания снабжены контактом заземления, который должен при подключении к сети питания соединиться с проводом заземления.
- 1.3.1.3 Ознакомьтесь с документацией на программу управления блоком коммутации БР10М «BRconfig», установите и запустите ее.
- 1.3.1.4 Включите блок коммутации БР10М.
- 1.3.1.5 Для проверки работоспособности блока коммутации БР10М следуйте документации на программу управления блоком коммутации БР10М.
- 1.3.1.6 Закройте программу управления блоком коммутации БР10М.

2. ПОДКЛЮЧЕНИЕ ТЕСТОВОГО КАБЕЛЯ USB К БЛОКУ КОММУТАЦИИ БР10



Поз. обозначение	Наименование	Кол.	Примечание
A3	Блок коммутации БР10М	1	
Wtst	Кабель тестовый USB	1	

Рис. 2.1. Схема электрическая соединений.

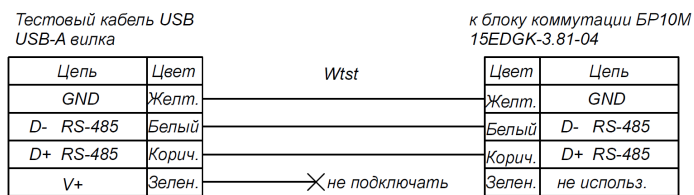


Рис. 2.2. Кабели.