

УТВЕРЖДАЮ

Зам. генерального директора

ФБУ «Тест-С.-Петербург»

Т.М. Козлякова

2016 г.



ГАЗОАНАЛИЗАТОРЫ МОДИФИКАЦИЙ

«ОКА-92», «ОКА-Т», «ОКА-92М», «ОКА-М», «ОКА-МТ», «ОКА-92Т», «ОКА-92МТ»

Методика поверки

ЛШЮГ 413411.009 ДЛ

(МП 19520-10)

2016 г.

Ине. № подл.	Подпись и дата	Взам. инв. №	Инв. № дубл.	Подпись и дата

СОДЕРЖАНИЕ

1.	Операции поверки	4
2.	Средства поверки	5
3.	Требования безопасности	6
3.	Условия поверки.....	7
4.	Подготовка к поверке	8
5.	Проведение поверки.....	9
6.	Оформление результатов поверки	13
<u>Приложение А. Протокол поверки</u>		14
<u>Приложение Б. Сборочный чертеж адаптера</u>		15
<u>Приложение В. Схемы поверки.....</u>		16
<u>Приложение Г. Перечень измеряемых компонентов и ПГС.....</u>		18
<u>Приложение Д. Идентификационные данные ПО газоанализаторов модификаций</u> ОКА-92», «ОКА-Т», «ОКА-92М», «ОКА-МТ», «ОКА-92Т», «ОКА-92МТ», «ОКА-М».....		19

Пере. примен.

Справ. №

Подпись и дата

Инв. № дубл.

Взам. инв. №

Подпись и дата

Инв. № подл.

ЛШЮГ 413411.009 ДЛ

Изм.	Лист	№ докум.	Подпись	Дата
	Разраб.	Тележко Г.М.		
	Провер.	Якушев С.А.		
	Н. Контр.	Юсубова И.Н.		
	Утверд.	Тележко В.М.		

Газоанализаторы модификаций
«ОКА-92», «ОКА-М», «ОКА-Т», «ОКА-92М»,
«ОКА-МТ», «ОКА-92Т», «ОКА-92МТ»
Методика поверки

Лит.	Лист	Листов
	2	19
ООО «Информаналитика»		

Настоящая методика поверки распространяется на газоанализаторы модификаций «ОКА-92», «ОКА-Т», «ОКА-92М», «ОКА-МТ», «ОКА-92Т», «ОКА-92МТ», «ОКА-М» (в дальнейшем – газоанализатор), предназначенные для:

- определения содержания кислорода, если в обозначении модификации имеются цифры “92”;

- определения содержания горючих газов (с градуировкой по выбору потребителя: по водороду H_2 или оксиду углерода CO в % об., или по метану CH_4 в % об., или по пропану C_3H_8 , или по гексану C_6H_{14} – при контроле паров бензина), если в обозначении модификации имеется буква “М”;

- определения содержания диоксида углерода и/или токсичных газов по выбору потребителя (оксида углерода CO , сероводорода H_2S , диоксида серы SO_2 , хлора Cl_2 , хлористого водорода HCl , фтористого водорода HF , метана CH_4 , аммиака NH_3 и двуокиси азота NO_2), если в обозначении модификации имеется буква “Т”;

- сигнализации о выходе содержания определяемых компонентов за установленные пороговые значения (по запросу может быть отключена или не устанавливаться)

и устанавливает методы и средства первичной поверки при выпуске газоанализаторов из производства и после ремонта и периодической поверки в процессе эксплуатации.

Межповерочный интервал – 1 год.

Ине. № подл.	Подпись и дата	Взам. инв. №	Инв. № дубл.	Подпись и дата
Изм.	Лист	№ докум.	Подпись	Дата
ЛШЮГ 413411.009 ДЛ				<i>Лист</i>
				3

1. ОПЕРАЦИИ ПОВЕРКИ

1.1. При проведении поверки должны быть выполнены операции, указанные в табл. 1:

Таблица 1

Наименование операции	Номер пункта методики поверки	Проведение операции при	
		первичной поверке	периодической поверке
1. Внешний осмотр	6.1	Да	Да
2. Опробование	6.2		
2.1. Проверка электрической прочности изоляции (стационарное исполнение)	6.2.1	Да	Нет
2.2. Проверка сопротивления изоляции (стационарное исполнение)	6.2.2	Да	Нет
2.3. Проверка идентификационных данных ПО (Введен дополнительно, изм. №1)	6.2.3	Да	Да
3. Определение метрологических характеристик	6.3		
3.1. Проверка основной погрешности и диапазона измерений	6.3.2	Да	Да
3.2. Проверка вариации показаний	6.3.3	Да	Да
3.3. Проверка времени установления показаний	6.3.5	Да	Да

1.2. При получении отрицательного результата при проведении какой-либо из операций поверка прекращается.

1.3. Допускается проведение поверки отдельных измерительных каналов и по отдельным измеряемым компонентам газоанализаторов, включая ранее изготовленных, на основании письменного заявления заказчика.

п.1.3 (Введен дополнительно, изм. №1)

Подпись и дата	
Инв. № дубл.	
Взам. инв. №	
Подпись и дата	
Инв. № подл.	

					ЛШЮГ 413411.009 ДЛ	Лист
Изм.	Лист	№ докум.	Подпись	Дата		4

3. ТРЕБОВАНИЯ БЕЗОПАСНОСТИ

При проведении поверки должны соблюдаться требования безопасности, изложенные:

- в Руководстве по эксплуатации газоанализатора ЛШЮГ 413411.009 РЭ;
- в эксплуатационных документах средств поверки, перечисленных в разделе 2 настоящей методики;
- в Правилах устройства и безопасной эксплуатации сосудов, работающих под давлением, утвержденных постановлением Госгортехнадзора № 91 от 11.06.03.

Помещение, в котором проводится поверка, должно быть оборудовано приточно-вытяжной вентиляцией.

Инв. № подл.	Подпись и дата	Взам. инв. №	Инв. № дубл.	Подпись и дата

Изм.	Лист	№ докум.	Подпись	Дата	ЛШЮГ 413411.009 ДЛ	Лист
						6

4. УСЛОВИЯ ПОВЕРКИ

При проведении поверки должны соблюдаться следующие условия:

- температура окружающего воздуха (20 ± 5) °С;
- относительная влажность воздуха от 30 до 75 %;
- атмосферное давление от 84 до 106,7 кПа;
- отсутствие внешних электрических и магнитных полей (кроме магнитного поля Земли), влияющих на работу газоанализатора;
- отсутствие вибрации, тряски, ударов;
- питание газоанализаторов стационарного исполнения от сети переменного тока (220 ± 22) В и частотой (50 ± 1) Гц;
- питание газоанализаторов переносного исполнения от встроенных аккумуляторов.

Име. № подл.	Подпись и дата	Взам. инв. №	Име. № дубл.	Подпись и дата	ЛШЮГ 413411.009 ДЛ				Лист		
											7
Изм.	Лист	№ докум.	Подпись	Дата							

C_i – содержание определяемого компонента, соответствующее 40% верхней границы диапазона измерений или 1 ПДК для токсичных газов, об.%, мг/л, мг/м³.

6.3.2.4. Повторить п.п. 6.3.2.1 – 6.3.2.3 для остальных каналов измерения.

6.3.2.5. Результат поверки считается положительным, если:

- основная абсолютная погрешность измерения кислорода в пределах $\pm 1,0$ об.%;
- основная приведенная погрешность измерения горючих газов и диоксида углерода в диапазоне 0 – 40 % верхней границы диапазона измерений и измерения токсичных газов в диапазоне от 0 до 1 ПДК в пределах ± 25 %;
- основная относительная погрешность измерения горючих газов и диоксида углерода в диапазоне 40 – 100 % верхней границы диапазона измерений и измерения токсичных газов в диапазоне от 0 до 1 ПДК в пределах ± 25 %.

6.3.3. Проверка вариации показаний

6.3.3.1. Вариацию показаний в долях от предела допускаемой основной погрешности определяют по результатам проверки, полученным при выполнении п. 6.3.2, по формуле (6) для канала измерения кислорода, по формуле (7) – для каналов измерения прочих газов:

$$\tilde{b} = \frac{C_{\sigma} - C_{\mu}}{\Delta_{\text{д}}}, \quad (6)$$

$$\tilde{b} = \frac{(C_{\sigma} - C_{\mu})}{C_{\text{действие}} \cdot \delta_{\text{д}}} \cdot 100 \%, \quad (7)$$

где: C_{σ} (C_{μ}) – показания газоанализатора при подходе к точке проверки ПГС № 4 со стороны больших (меньших) значений, об.%, мг/л, мг/м³;

$\Delta_{\text{д}}$, ($\delta_{\text{д}}$) – пределы допускаемой основной абсолютной (относительной) погрешности измерения, об.%, мг/л, мг/м³ (%).

6.3.3.2. Результат поверки считается положительным, если вариация показаний не превышает 0,5 долей основной погрешности измерения.

6.3.4. Проверка времени установления показаний

6.3.4.1. Проводится для всех каналов, кроме каналов CO₂ с дискретными отсчетами.

6.3.4.2. Подать ПГС №4 на датчик кислорода, на остальные датчики подать воздух, отсоединив датчик от адаптера, и зафиксировать установившееся показание концентрации: кислорода – A_4 , прочих газов – A_1 .

6.3.4.3. Подать в адаптер ПГС № 5, установить датчик в адаптер и зафиксировать установившееся показание концентрации A_5 .

6.3.4.4. Найти $A_{0,9}$ и $A_{0,1}$ по формулам, соответственно:

- для каналов кислорода $A_{0,9} = A_4 + 0,9 (A_5 - A_4)$, $A_{0,1} = A_4 + 0,1 (A_5 - A_4)$;

Подпись и дата
Инв. № дубл.
Взам. инв. №
Подпись и дата
Инв. № подл.

Изм.	Лист	№ докум.	Подпись	Дата	ЛШЮГ 413411.009 ДЛ	Лист
						12

ПРИЛОЖЕНИЕ А
(рекомендуемое)
ПРОТОКОЛ ПОВЕРКИ

Зав.№ _____

Дата выпуска _____

Дата поверки _____

Условия поверки: температура окружающего воздуха К
атмосферное давление кПа
относительная влажность %

1. Результаты внешнего осмотра _____

2. Результаты опробования

- сопротивление изоляции _____ МОм

- пробой при проверке прочности изоляции

отсутствовал _____ имел место _____.

- версия ПО _____

3. Результаты определения метрологических характеристик

3.1. Определение основной погрешности, диапазона измерений и вариации показаний каналов кислорода и горючих газов

№ канала, (формула газа)	№ ПГС, C_i действ., мг/м ³ (об.%, мг/л)	Показания C_i изм., мг/м ³ (об.%, мг/л)	Δ_0 , мг/м ³ (об.%, мг/л)	γ , %	δ , %	\tilde{b} , доля от осн. погр.
	1					
	2					
	4					
	5					
	4					
	2					
	1					

3.2. Определение времени установления показаний

№ канала, (формула газа)	Значение по НД	Установившееся значение концентрации		Время установления показаний		Время $T_{0,9}$
		$A_{0,1}$	$A_{0,9}$	$T_{(-)}$	$T_{(+)}$	

4. Заключение _____

Поверитель: _____

Приложение А (Измененная редакция, изм.1)

Подпись и дата
Изн. № дубл.
Взам. инв. №
Подпись и дата
Изн. № подл.

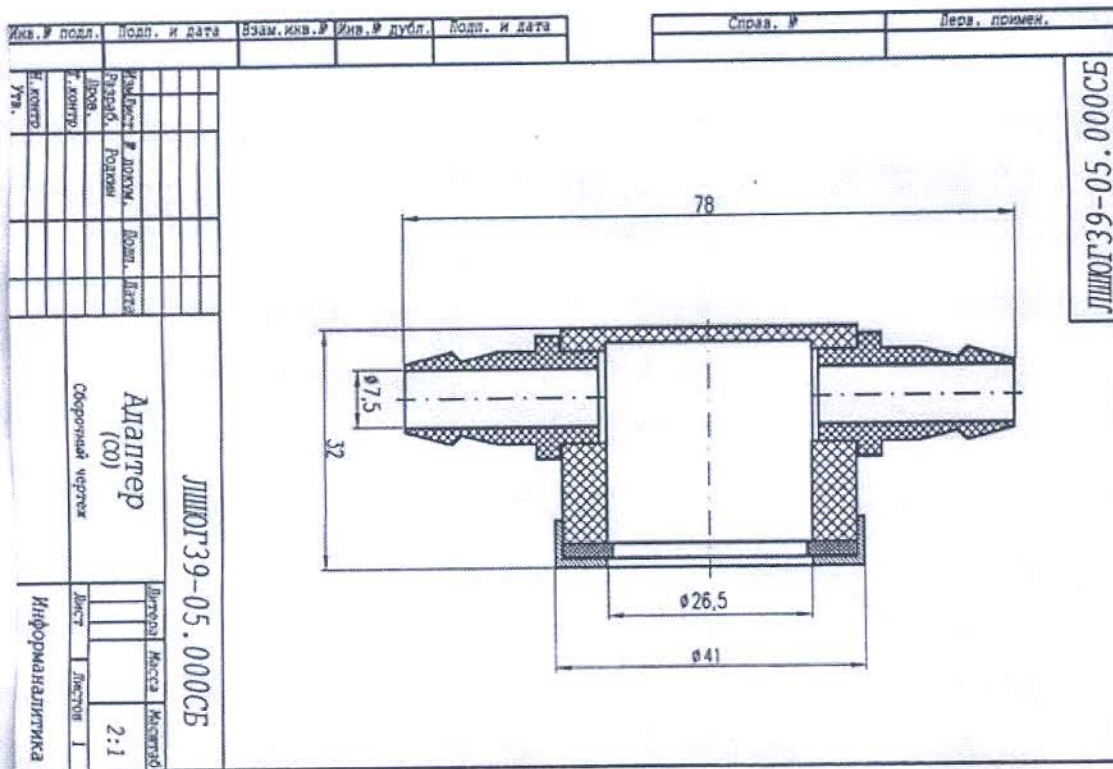
Изм.	Лист	№ докум.	Подпись	Дата
------	------	----------	---------	------

ЛШЮГ 413411.009 ДЛ

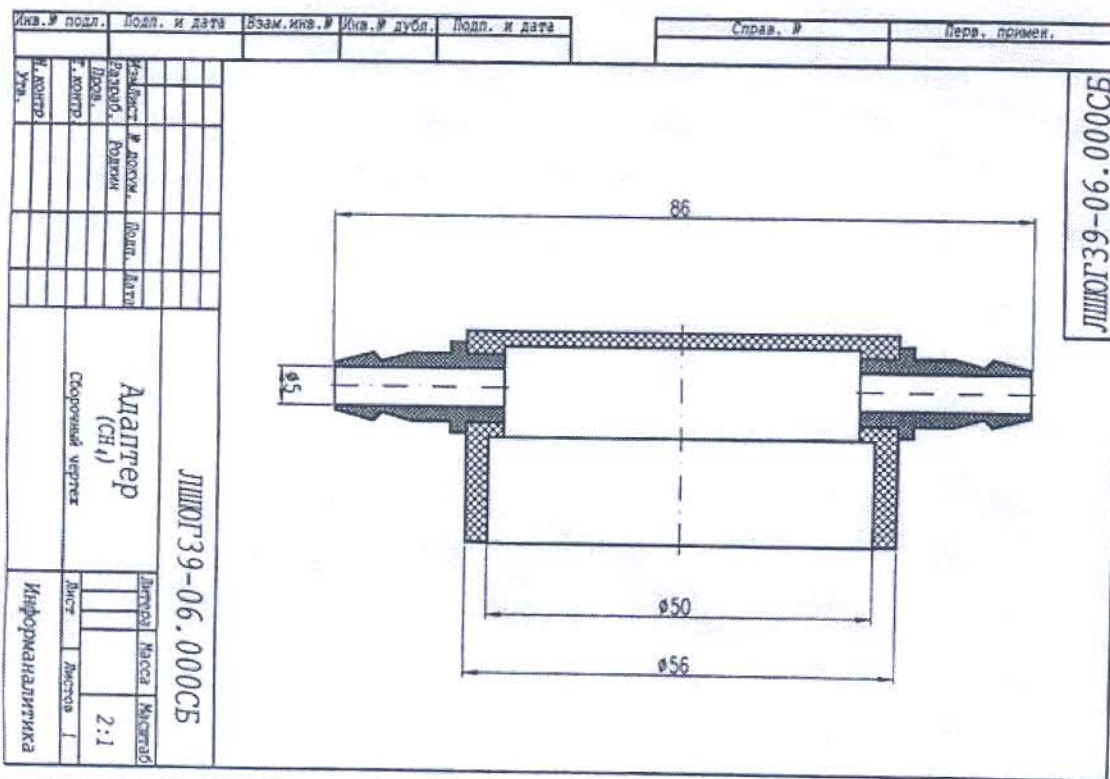
ПРИЛОЖЕНИЕ Б

(справочное)

СБОРОЧНЫЙ ЧЕРТЕЖ АДАПТЕРА



ЛШЮГ39-05.000СБ



ЛШЮГ39-06.000СБ

Инв. № подл.	Взам. инв. №	Инв. № дубл.	Подпись и дата

ПРИЛОЖЕНИЕ В

(справочное)

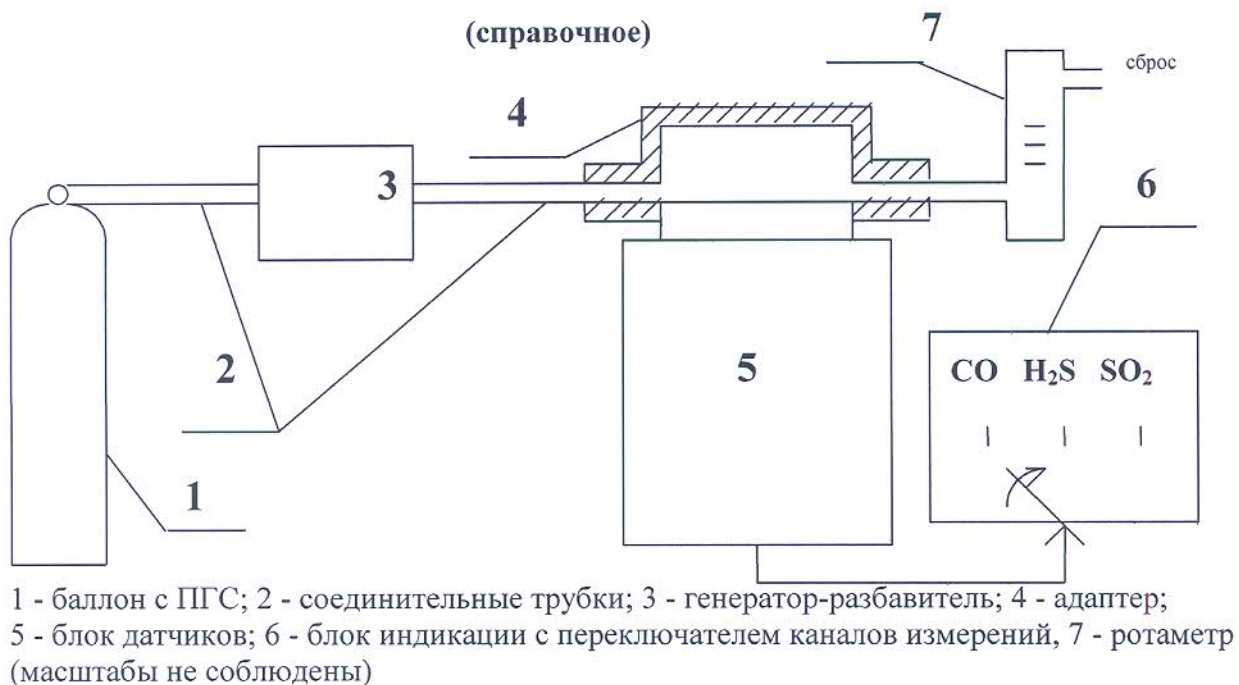


Рис. В.1. Схема поверки каналов измерения CO , H_2S , SO_2 , NH_3 , C_3H_8 , H_2 , NO_2 .

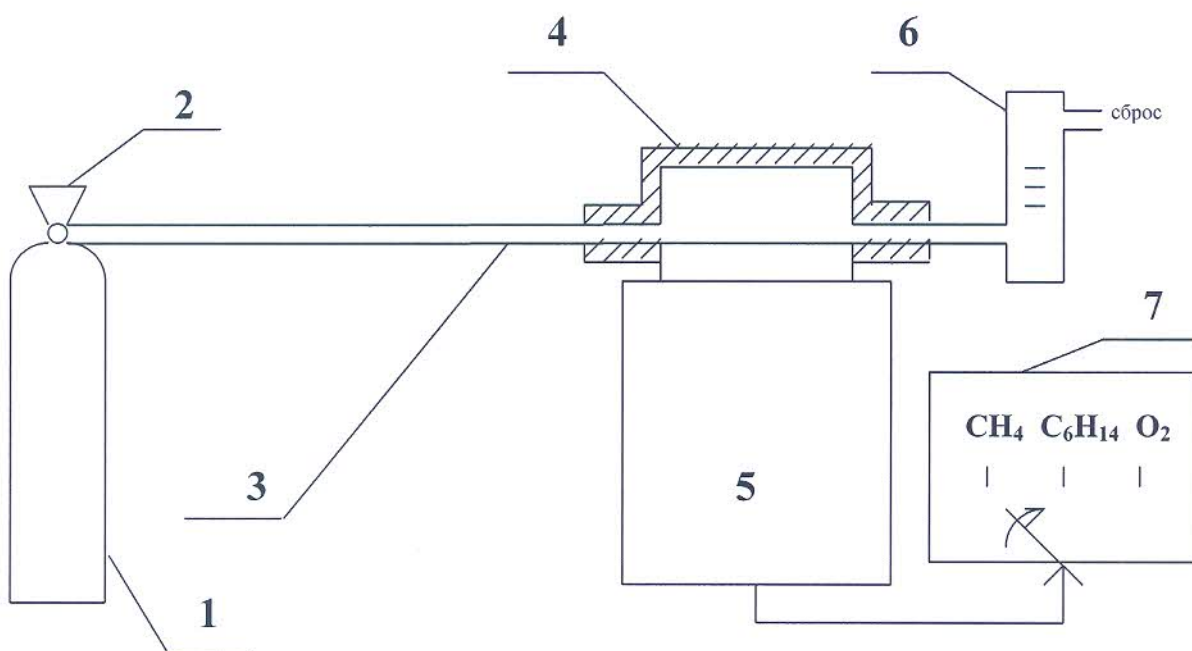
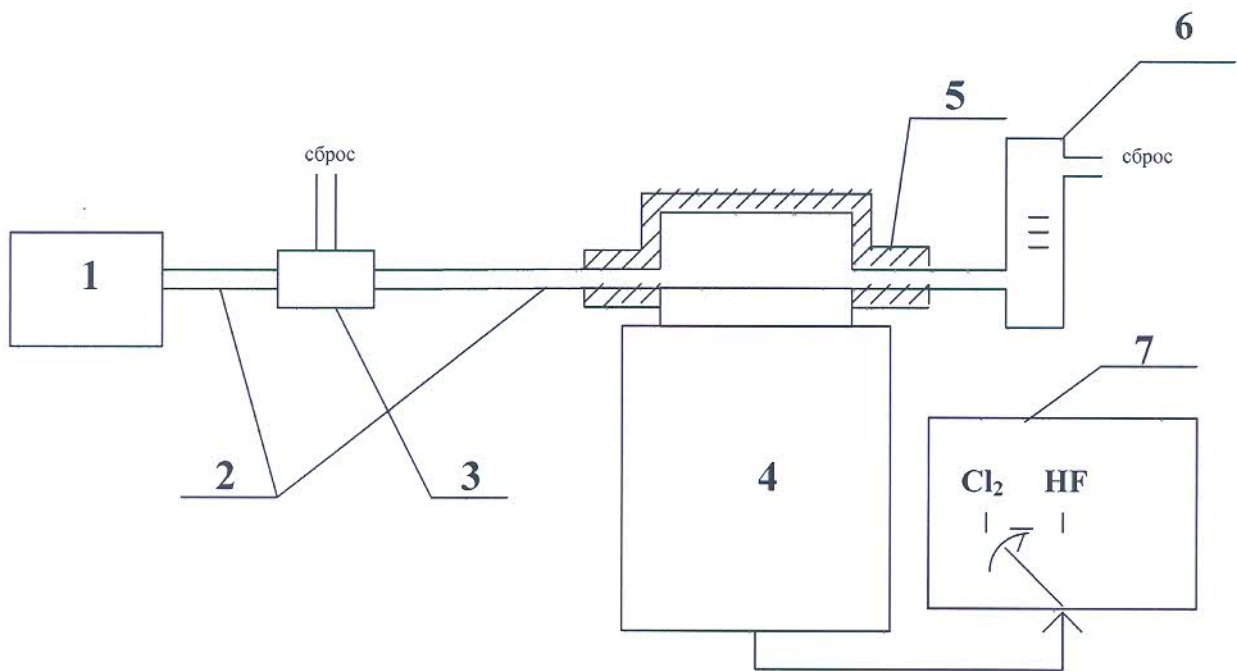


Рис. В.2. Схема поверки каналов измерения CH_4 , C_6H_{14} , O_2 , CO_2 .

Изн. № подл.	
Подпись и дата	
Взам. инв. №	
Изн. № дубл.	
Подпись и дата	

Изм.	Лист	№ докум.	Подпись	Дата

ЛШЮГ 413411.009 ДЛ



1 - генератор ПГС; 2 - соединительные трубки; 3 - узел регулировки расхода (например, тройник с винтовым зажимом); 4 - блок датчиков; 5 - адаптер; 6 - ротаметр; 7 - блок индикации с переключателем каналов измерений (масштабы не соблюдены)

Рис. В.3. Схема поверки каналов измерения Cl₂, HF.

Ине. № подл.	Подпись и дата	Взам. инв. №	Ине. № дубл.	Подпись и дата
Изм.	Лист	№ докум.	Подпись	Дата
ЛШЮГ 413411.009 ДЛ				Лист
				17

ПРИЛОЖЕНИЕ Г

(обязательное)

Таблица Г.1 – перечень измеряемых компонентов и ПГС, применяемых при поверке.

Определяемый компонент	ПГС N2	ПГС N4	ПГС N5
Кислород O ₂	(6,0±1,0) об.% № 3726-87	(15±2) об.% № 3726-87	(28±2) об.% № 3726-87
Водород H ₂ (перен.)	(0,14±0,02) об.% № 3951-87	(0,20±0,02) об.% № 3951-87	(0,44±0,04) об.% № 3945
Водород H ₂ (стац.)	(0,29±0,09) об.% № 3945-87	(1,1±0,19) об.% № 3947-87	(1,91±0,09) об.% № 4268-88
Оксид углерода CO(перен.)	(0,37±0,07) об.% № 3856-87	(0,60±0,06) об.% № 3834-87	(1,1±0,1) об.% № 3834-87
Оксид углерода CO(стац.)	(0,8±0,25) об.% № 9746-2011	(3,0±0,52) об.% № 9746-2011	(5,2±0,25) об.% № 9746-2011
Метан CH ₄	(0,15±0,03) об.% № 4446-88	(0,25±0,05) об.% № 3904-87	(0,45±0,05) об.% № 3904-87
Метан CH ₄ (стац.)	(0,32±0,10) об.% № 3904-87	(1,21±0,21) об.% № 3907-87	(2,1±0,10) об.% № 3907-87
Метан CH ₄ (мг/м ³)	(0,035±0,005) об.% № 4446-88	(0,25±0,05) об.% № 3904-87	(0,45±0,05) об.% № 3904-87
Пропан C ₃ H ₈ (перен.)	(0,06±0,01) об.% № 3967-87 и ГР03М	(0,10±0,01) об.% № 3967-87 и ГР03М	(0,18±0,02) об.% № 3967-87 и ГР03М
Пропан C ₃ H ₈ (стац.)	(0,18±0,03) об.% № 3968-87	(0,47±0,08) об.% № 3969-87	(0,81±0,04) об.% № 3970-87
Гексан C ₆ H ₁₄ (перен.)	(0,9±0,1) мг/л № 5902-91	(2,0±0,2) мг/л № 5902-91	(3,6±0,4) мг/л № 5903-91
Гексан C ₆ H ₁₄ (стац.)	(0,07± ^{0,05} _{0,01}) об.% № 5903-91	(0,28±0,05) об.% № 9766-2011	(0,48± ^{0,01} _{0,05}) об.% № 9766-2011
Оксид углерода CO	(15±2) мг/м ³	(50±5) мг/м ³	(90±10) мг/м ³
Сероводород H ₂ S	(7,5±1) мг/м ³	(15±1,5) мг/м ³	(27±3) мг/м ³
Диоксид серы SO ₂	(7,5±1) мг/м ³	(50±5) мг/м ³	(90±10) мг/м ³
Хлор Cl ₂ (перен.)	(0,55±0,06) мг/м ³	(5,5±0,6) мг/м ³	(11±1) мг/м ³
Хлор Cl ₂ (стац.)	(0,55±0,06) мг/м ³	(11±1) мг/м ³	(22±2) мг/м ³
Хлористый водород HCl	(3,8±0,04) мг/м ³	(10±1) мг/м ³	(18±2) мг/м ³
Фтористый водород HF	(0,4±0,04) мг/м ³	(1,3±0,2) мг/м ³	(2,2±0,3) мг/м ³
Аммиак NH ₃ (перен.)	(15±2) мг/м ³	(50±5) мг/м ³	(90±10) мг/м ³
Аммиак NH ₃ (стац.)	(15±2) мг/м ³	(250±25) мг/м ³	(550±50) мг/м ³
Диоксид азота NO ₂	(1,5±0,2) мг/м ³	(10±2) мг/м ³	(18±2) мг/м ³
Диоксид углерода CO ₂	(0,35± ^{0,5} _{0,25}) об.% №9227-2008	(2,5±0,5) об.% № 3768-87	(4,75± ^{0,25} _{0,5}) об.% № 3772-87

Таблица Г.1 (Измененная редакция, изм. №1)

Примечания:

- 1) ПГС на основе CO, NH₃, NO₂, H₂S, SO₂ в воздухе получают с использованием генератора ГР03М в комплекте с ГСО-ПГС; для поверки каналов CO (мг/м³) допускается использование ПГС CO/азот;
- 2) ПГС на основе хлора в воздухе - с использованием генератора ГХ-120;
- 3) ПГС на основе HF в воздухе и HCl в азоте - с использованием генератора ПГС модульного "Инфан";
- 4) Концентрация метана С, об. %, пересчитывается в С, мг/м³, по формуле:

$$C_{\text{мг/м}^3} = C_{\text{об.}\%} \cdot 12,05 \cdot 16 / 28,95 = 6700 C_{\text{об.}\%}$$
- 5) Концентрация гексана С, об. %, пересчитывается в С, мг/л, по формуле:

$$C_{\text{мг/л}} = C_{\text{об.}\%} \cdot 12,05 \cdot 86 / 28,95 = 35,8 C_{\text{об.}\%}$$
- 6) ПГС № 1 – ПНГ (воздух) каналов горючих и токсичных газов; для каналов кислорода – азот.

Име. № подл.		Взам. инв. №		Име. № дубл.		Подпись и дата	
Име. № подл.		Взам. инв. №		Име. № дубл.		Подпись и дата	

Изм.	Лист	№ докум.	Подпись	Дата	

ЛШЮГ 413411.009 ДЛ

Лист

18

**ПРИЛОЖЕНИЕ Д
(обязательное)**

**Идентификационные данные ПО газоанализаторов модификаций
ОКА-92», «ОКА-Т», «ОКА-92М», «ОКА-МТ», «ОКА-92Т», «ОКА-92МТ», «ОКА-М»**

Переносные приборы «Ока», состоящие из двух блоков: блока датчиков и блока индикации.

Идентификации ПО блоков датчиков выполняется с блока индикации при выборе пункта меню «Идентифик. ПО» или «О Приборе» (См. Руководство по эксплуатации пункт «Идентификация ПО»).

- для двухканального (одноканального) блока датчиков на экране прибора отображается:
ОКА92МТ

v.1.1.x
CRC16: 8BFD

- для многоканального (3-5 канального) блока датчиков на экране прибора отображается:
ОКА92МТ

v.1.2.x
CRC16: 29F3

- для многоканального взрывозащищённого блока датчиков на экране прибора отображается:
ОКА92МТ

v.1.3.x
CRC16: 48D0

При дальнейшем нажатии клавиши «Стрелка вниз» идёт отображение идентификационных данных ПО блока индикации:

Portable_block_indic
v.4.1.x.x

Переносные приборы «Ока», состоящие из одного блока со встроенными сенсорами.

Идентификации ПО выполняется при выборе пункта меню «Идентифик. ПО». (См. Руководство по эксплуатации пункт «Идентификация ПО»).

На экране прибора отображается:

ОКА92МТ
v.3.1.x.x
CRC16: 43C5

•Переносные приборы «Ока» взрывозащищённого исполнения, состоящие из одного блока со встроенными сенсорами.

Идентификации ПО выполняется при выборе пункта меню «Идентифик. ПО». (См. Руководство по эксплуатации пункт «Идентификация ПО»).

На экране прибора отображается:

ОКА92МТ
v.3.1.x.x
CRC16: 43C5

Подпись и дата	
Инв. № дубл.	
Взам. инв. №	
Подпись и дата	
Инв. № подл.	

Изм.	Лист	№ докум.	Подпись	Дата	ЛШЮГ 413411.009 ДЛ	Лист 19

Стационарные приборы «Ока».

Идентификация ПО выполняется при выборе пункта меню «Идентифик. ПО». (См. Руководство по эксплуатации пункт «Идентификация ПО»).

Идентификация ПО разделена на два пункта меню: «Блок индикации» и «Блоки датчиков».

- при выборе пункта меню «Блок индикации» отображается на экране :

ОКА92МТ

v.5.1.x.x

CRC16: 78FC

- при выборе пункта меню «Блоки датчиков» предоставляются параметры идентификации ПО блоков датчиков, подключенных к блоку индикации.

Показания зависит от количества строк экрана.

Для экрана с количеством строк не менее 4-х:

Канал nn

ОКА92МТ

v.2.1.x.x

CRC16: F228

где nn – номер канала.

Выбор канала осуществляется кнопками “→” и “←” .

Для двухстрочного экрана:

Канал nn

ОКА92МТ

и

v.2.1.x.x

CRC: F228

переход между строчками осуществляют кнопки “↑”, ”↓”.

- для блоков индикации не имеющих экрана параметры идентификации могут быть просмотрены через специальную программу монитора «Oka_identification», **поставляется по согласованию с производителем.**

Блок индикации подключается к ПК по RS-232(RS-485).

Запускается программа «Oka_identification».

Вызов параметров идентификации ПО блока индикации осуществляется в пункте меню «Идентификация ПО блока индикации».

Вызов параметров идентификации ПО блоков датчиков осуществляется в пункте меню «Идентификация ПО блоков датчиков».

- для блока индикации без визуального отображения результатов измерений:

ОКА92МТ

v.5.2.x.x

CRC16: 78FC

Параметры идентификации ПО блоков датчиков предоставляются в виде аналогично представлению на блоке индикации, имеющего в своём составе индикатор отображающий результаты измерений.

Приложение Д (Введено дополнительно, изм. №1)

Ине. № подл.	Подпись и дата	Взам. инв. №	Ине. № дубл.	Подпись и дата	ЛШЮГ 413411.009 ДЛ	Лист
						20
Изм.	Лист	№ докум.	Подпись	Дата		

