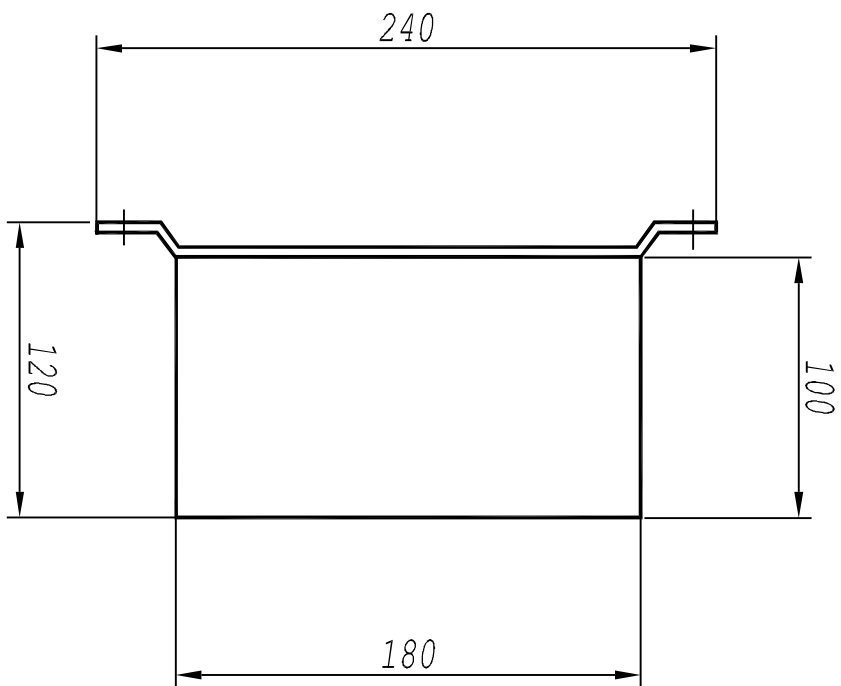
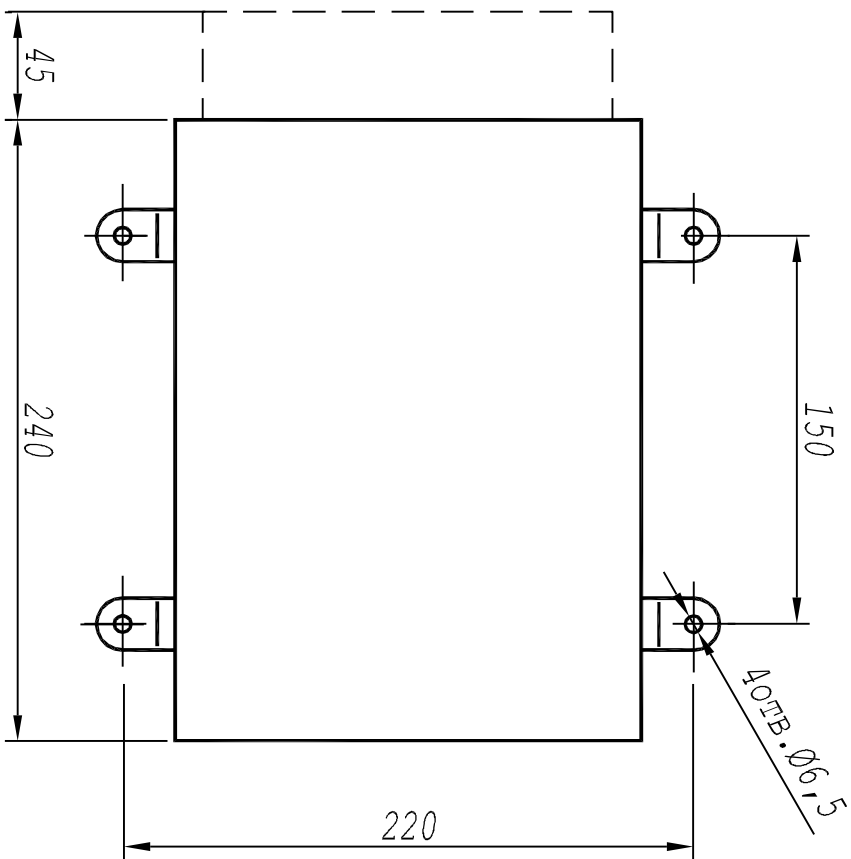


ЛШНОГ73ВЗ-03.000 ГЧ



Инв.№ подл.	Подп. и дата	Взам. инв. №	Инв.№ дубл.	Подп. и дата	Справ. №	Перв. примен.
-------------	--------------	--------------	-------------	--------------	----------	---------------

Изм	Лист	№ докум.	Подп.	Дата	<p>ЛШНОГ73ВЗ-03.000 ГЧ</p> <p>Блок питания</p> <p>ПОВЫШЕННОЙ НАДЕЖНОСТИ</p> <p>Габаритный чертеж</p>	<p>Листов</p> <p>1</p>	<p>1:2</p>	<p>ООО "Информанаэлитика"</p>
Разраб.	Ролкин							
Пров.								
Г. контр.								
Чертил								
И. контр.								
УТВ.								

Лист А3