

Общество с ограниченной ответственностью  
"ИНФОРМАНАЛИТИКА"



**ME48**

**ГАЗОАНАЛИЗАТОР "ХОББИТ-Т"**

исполнение И22 стационарное с выносными блоками датчиков

Приложение Е  
к руководству по эксплуатации  
ЛШЮГ.413411.010 РЭ

**СБОРНИК**  
габаритных чертежей  
газоанализатора «Хоббит-Т»

САНКТ-ПЕТЕРБУРГ  
2011

## Приложение Е

### СБОРНИК габаритных чертежей газоанализатора «Хоббит-Т»

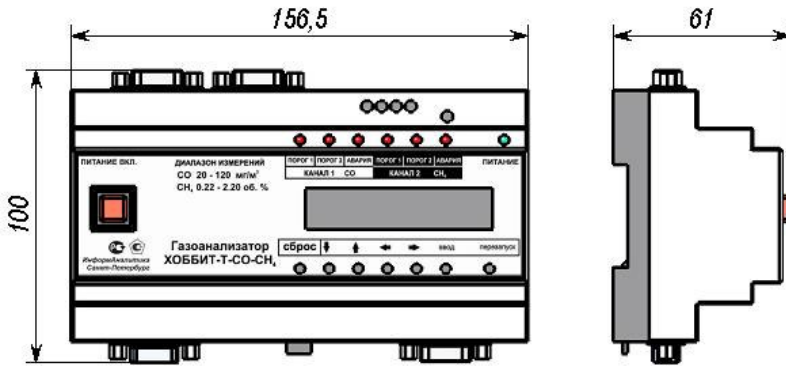


Рис. Е1. Блок индикации, исполнение И22.

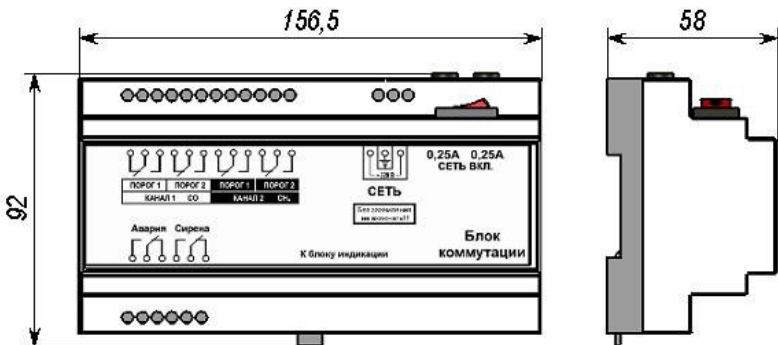


Рис. Рис. Е2. Блок коммутации исполнение И22.

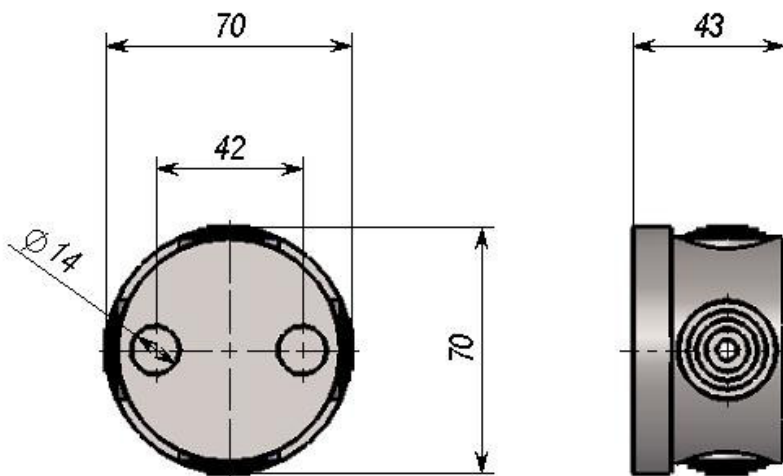


Рис.Е3. Монтажная коробка малая (МКБ).

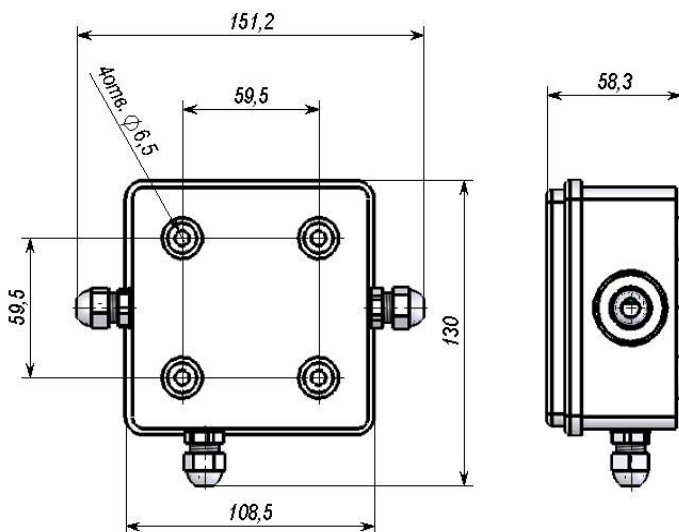


Рис.Е4. Универсальная монтажная коробка МКУ.

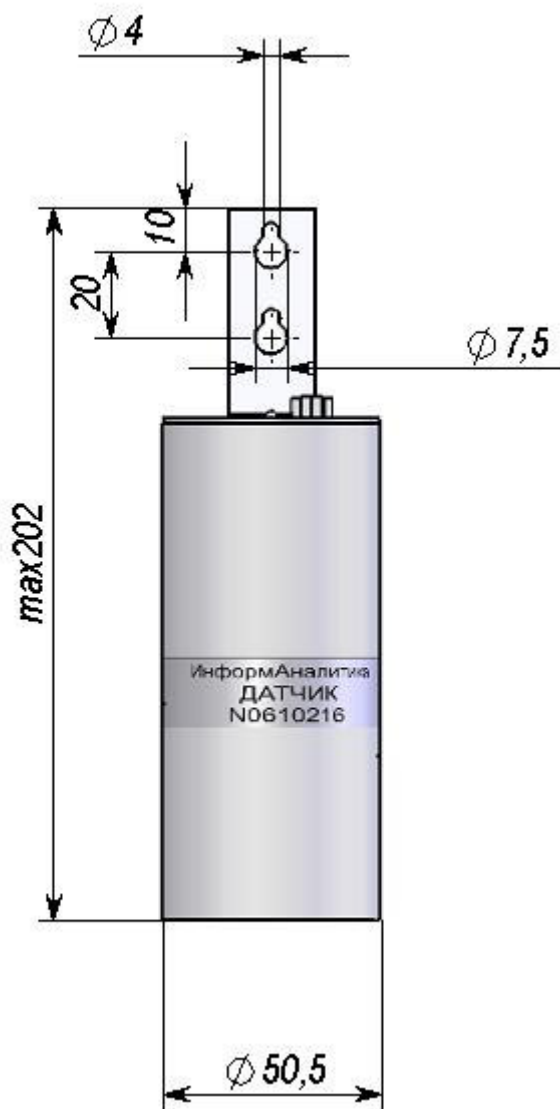


Рис.Е.6. Блок датчиков с разъемом DB-9.

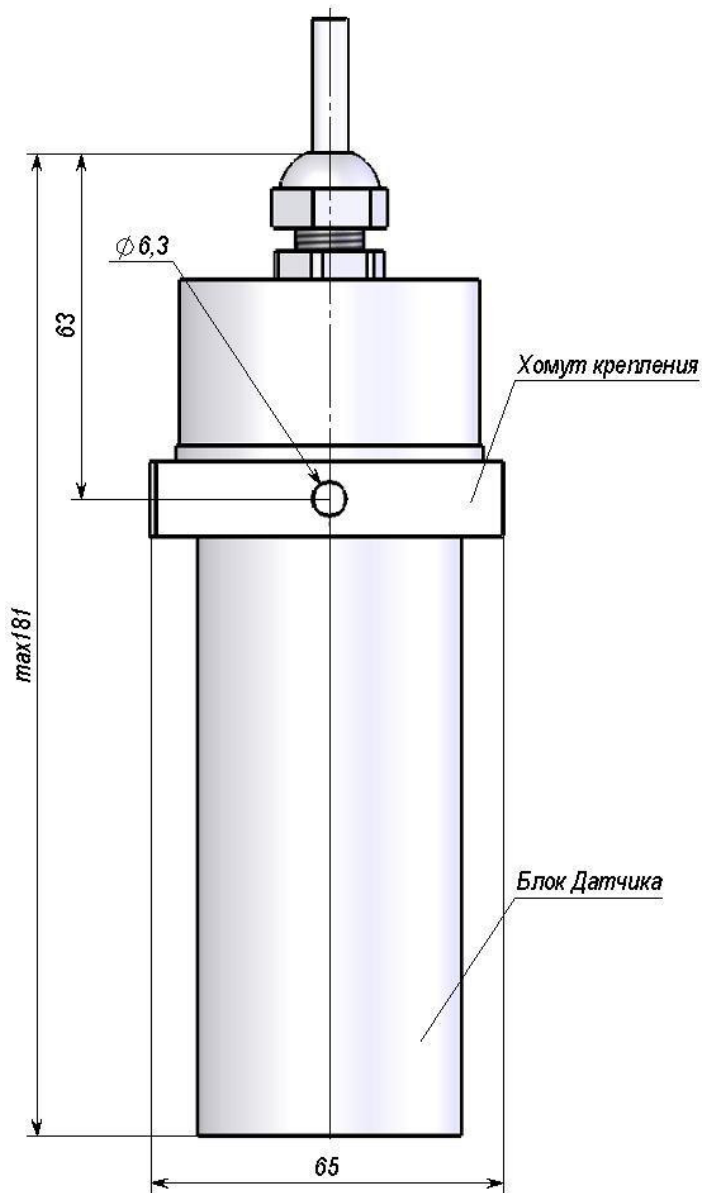


Рис.Е.7. Блок датчиков с разъемом PASS 5746.