

Общество с ограниченной ответственностью  
"ИНФОРМАНАЛИТИКА"



**ME48**

**ГАЗОАНАЛИЗАТОР "ХОББИТ-Т"**

исполнение И21 стационарное с выносными блоками датчиков

Приложение Е  
к руководству по эксплуатации  
ЛШЮГ.413411.010 РЭ

**СБОРНИК**  
габаритных чертежей  
газоанализатора «Хоббит-Т»

**САНКТ-ПЕТЕРБУРГ**  
**2011**

# Приложение Е

## СБОРНИК габаритных чертежей газоанализатора «Хоббит-Т»

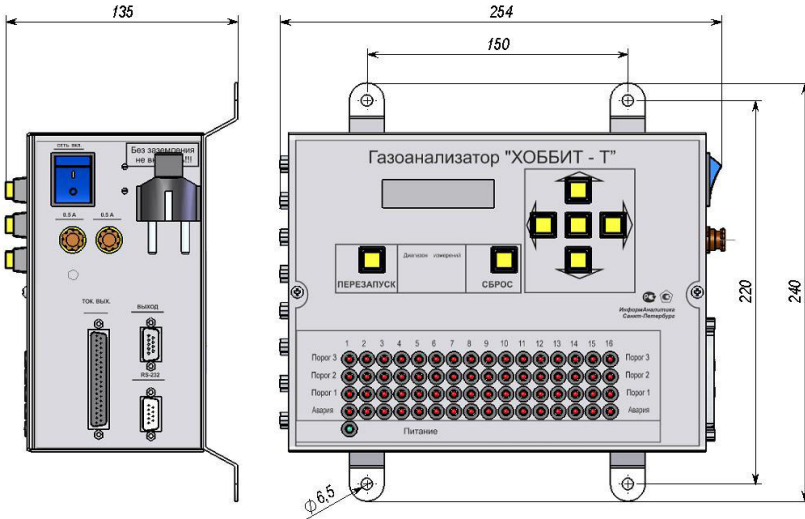


Рис. Е.1. Блок индикации. Исполнение И21.

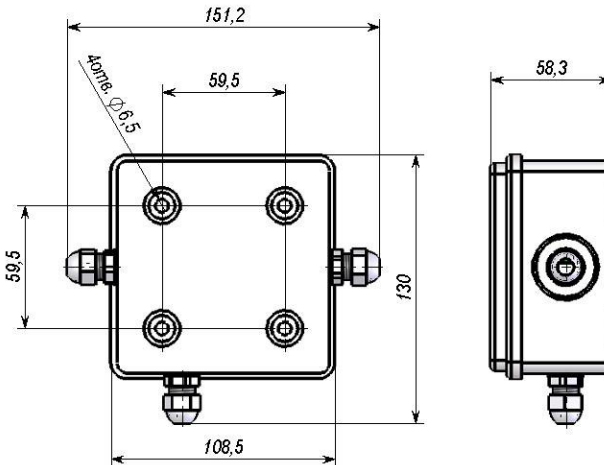


Рис.Е.2. Универсальная монтажная коробка МКУ.  
ЛШЮГ.413411.010 РЭ

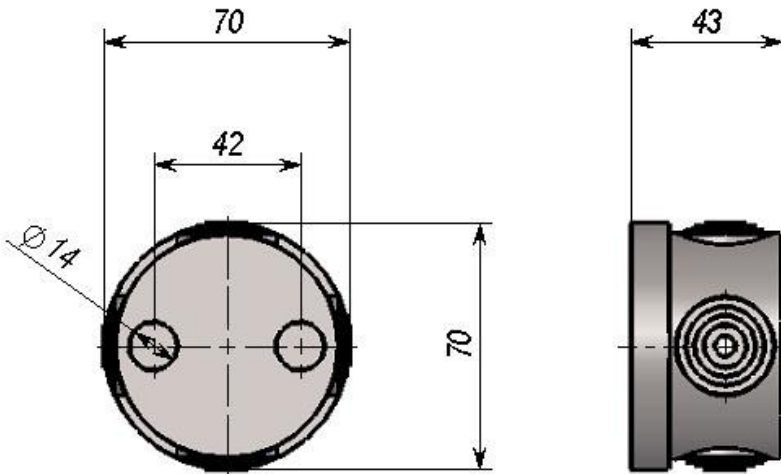


Рис.Е.3. Монтажная коробка малая (МКБ).

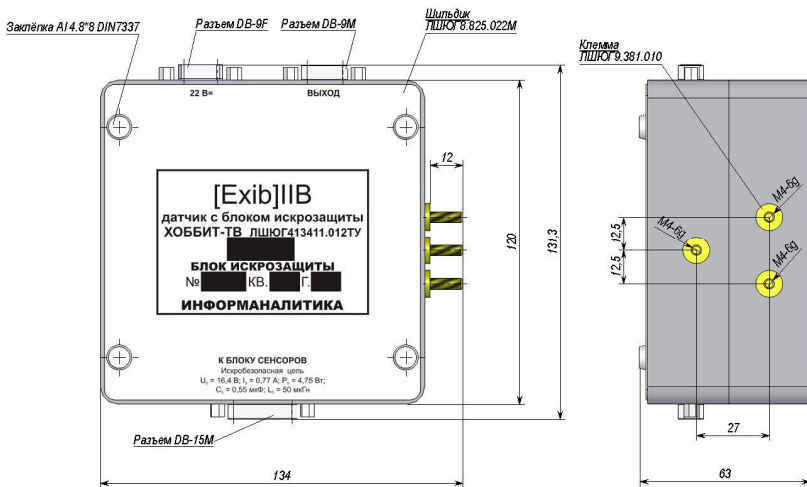


Рис.Е.4. Блок искрозащиты (БИС).

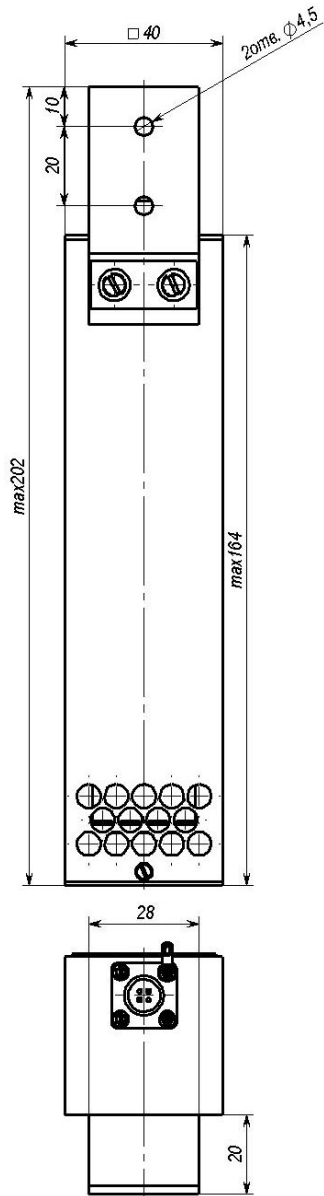


Рис.Е.5. Блок сенсоров (взрывозащищенный).

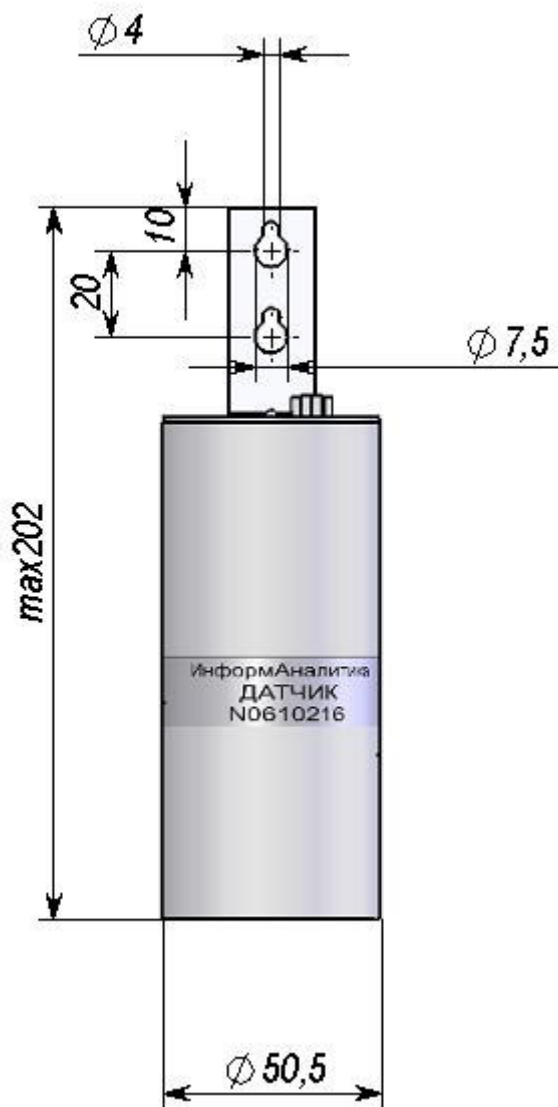


Рис.Е.6. Блок датчиков с разъемом DB-9.

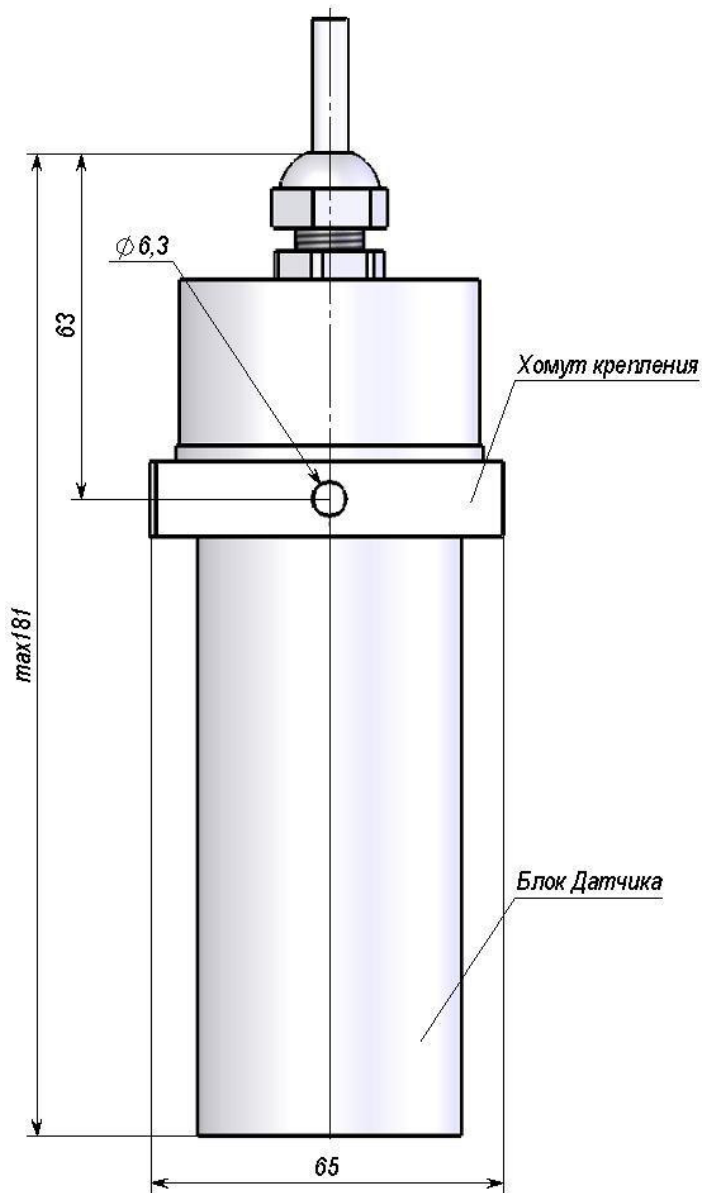


Рис.Е.7. Блок датчиков с разъемом PASS 5746.

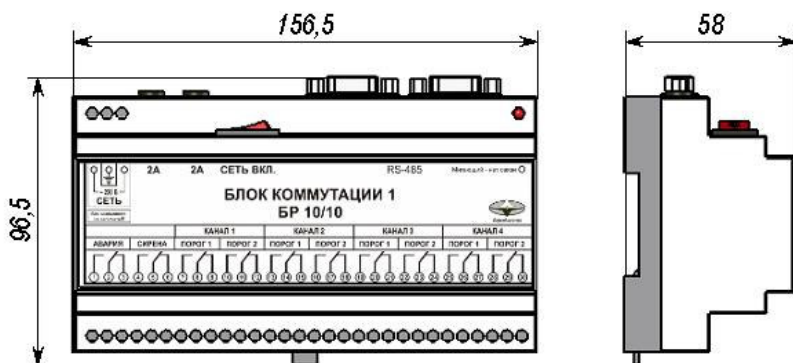


Рис. Е.9. Блок коммутации БР10.