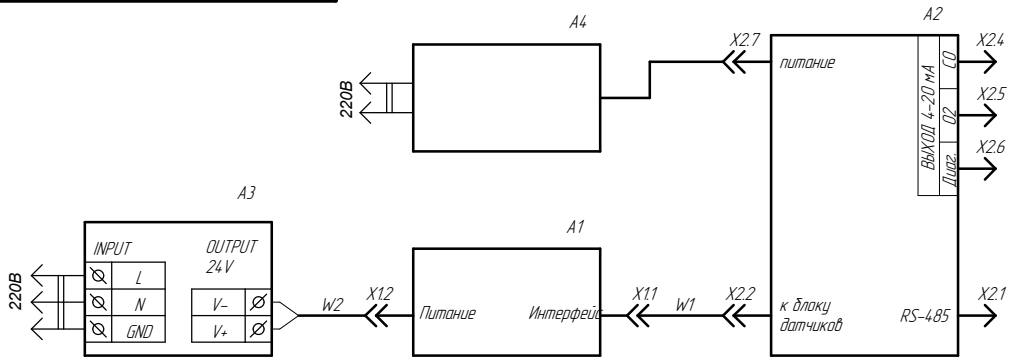


Рис. 1



Блок индикации X2.1 - 15EDGRC-3.81-04

Цель	Конт.
Сопл	1
D- (RS-485)	2
D+ (RS-485)	3
не исп.	4

Блок датчиков X11 - 2PМ разетка

Цель	Конт.
V-	1
D- (RS-485)	2
D+ (RS-485)	3
V+	4

к блоку датчиков 2PМ вилка

Цель	Конт.
V-	1
D- (RS-485)	2
D+ (RS-485)	3
V+	4

к блоку индикации 15EDGK-3.81-04

Конт.	Цель
1	V-
2	D- (RS-485)
3	D+ (RS-485)
4	V+

Блок индикации X2.2 - 15EDGRC-3.81-04

Цель	Конт.
V-	1
D- (RS-485)	2
D+ (RS-485)	3
V+	4

Блок датчиков X12 - 2PМ вилка

Цель	Конт.
не исп.	1
не исп.	2
V-	3
V+	4

Блок питания (A3)

Цель	Конт.
V-	
V+	

к блоку датчиков 2PМ разетка

Конт.	Цель
1	не исп.
2	не исп.
3	V-
4	V+

Блок индикации X2.3-X2.6 - 15EDGRC-3.81-02

Цель	Конт.
I-	1
I+	2

Блок индикации X2.7 - 15EDGRC-3.81-04

Цель	Конт.
V-	1
не исп.	2
не исп.	3
V+	4

Блок питания БИУ 15EDGK-3.81-04

Цель	Конт.
GND	1
не исп.	2
не исп.	3
+24В	4

Рис. 2
Остальное - см. рис. 1

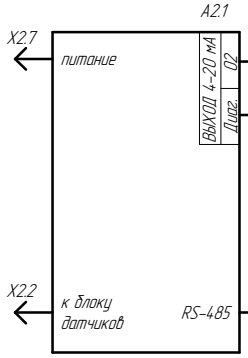


Рис. 3
Остальное - см. рис. 1

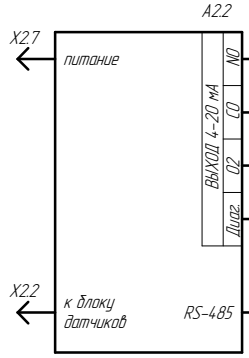


Рис. 4

разъем 15EDGRC-3.81-04



разъем 15EDGK-3.81-04



разъем 15EDGRC-3.81-02



разъем 15EDGK-3.81-04



Поз. обознач.	Наименование	Кол.	Примечание
A1	ИА.021.001.00.00.000.1 Блок датчиков БД	1	
A2	ИА.021.002.00.00.000.1 Блок индикации БИУ	1	
A2.1	ИА.021.002.00.00.000.1-01 Блок индикации БИУ	1	
A2.2	ИА.021.002.00.00.000.1-02 Блок индикации БИУ	1	
A3	Блок питания DR-4524 или аналогичный по параметрам	1	
A4	ИА.021.003.00.00.000 Блок питания БИУ	1	
W1	Кабель соединительный интерфейсный LIYY 4x0.5	1	см. п.7 ТТ.
W2	Кабель соединительный питания LIYY 4x0.75	1	см. п.7 ТТ.

Обозначение	Рис.	Определяемые газы формула	Блок А1 исполнение
ИА.021.000.00.00.000	1	O ₂ , CO	ИА.021.001.00.00.000
-01	2	O ₂	-01
-02	3	O ₂ , CO, NO, O ₂ , NO	-02

1. Максимальная длина кабеля W1 - 500 м
2. Максимальная длина кабеля W2 - 100 м при сечении 2.5 мм²
3. В блоке A2 не установлены подтягивающие резисторы дифференциальной линии RS-485 (разъем X2.1)
4. Питание блока индикации A2 может осуществляться от источника питания - 24 В, 5 Вт (ИА.021.002.03.00.000) через разъем X2.7 или от блока A1
5. Контакты 1,4 разъемов X11 и X2.2 могут быть использованы для подачи питания к блоку индикации A2 от блока A1
6. В исполнении ИА.021.000.00.00.000-03 разъем X2.4 не используется
7. Кабели W1 и W2 поставляются по запросу заказчика. Длина и сечение по согласованию с заказчиком.

ИА.021.000.00.00.000 34							
Газоанализатор "Ангор-С"							
Схема электрических соединений							
Изм.	Лист	N докум.	Подпись	Дата	Лит.	Масса	Маштаб
Разраб.		Николаев Д.А.		16.09.14			
Пров.							
Т.контр.					Лист	Листов 1	
И.контр.		Тележка Г.М.			ООО "Информаналитика"		
Утв.		Тележка В.М.					