

Общество с ограниченной ответственностью
"ИНФОРМАНАЛИТИКА"



ME48

ГАЗОАНАЛИЗАТОРЫ МОДИФИКАЦИЙ
"ОКА-92", "ОКА-Т", "ОКА-92М", "ОКА-МТ", "ОКА-92Т", "ОКА-
92МТ", "ОКА-М"
(исполнение И21 – стационарное многоканальное с выносными
блоками датчиков)

Приложение Е
к руководству по эксплуатации
ЛШЮГ.413411.009 РЭ

СБОРНИК
габаритных чертежей
газоанализатора «ОКА»

САНКТ-ПЕТЕРБУРГ
2010

Приложение Е

СБОРНИК габаритных чертежей газоанализатора «ОКА»

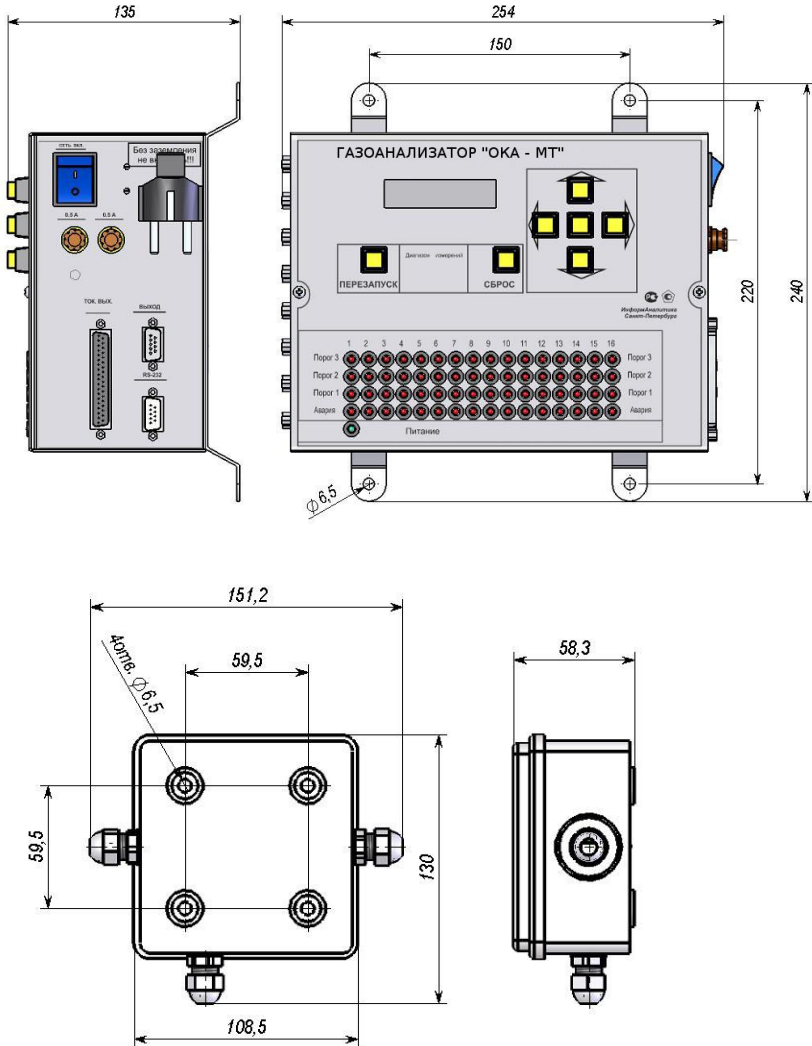


Рис.Е.2. Универсальная монтажная коробка МКУ.

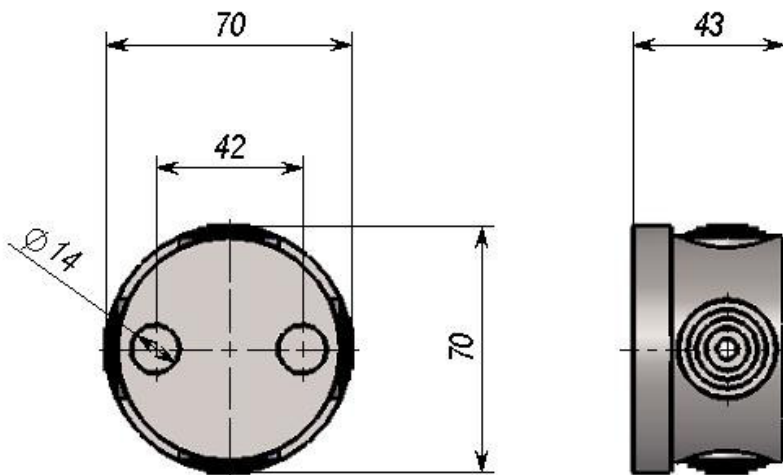


Рис.Е.3. Монтажная коробка малая (МКБ).

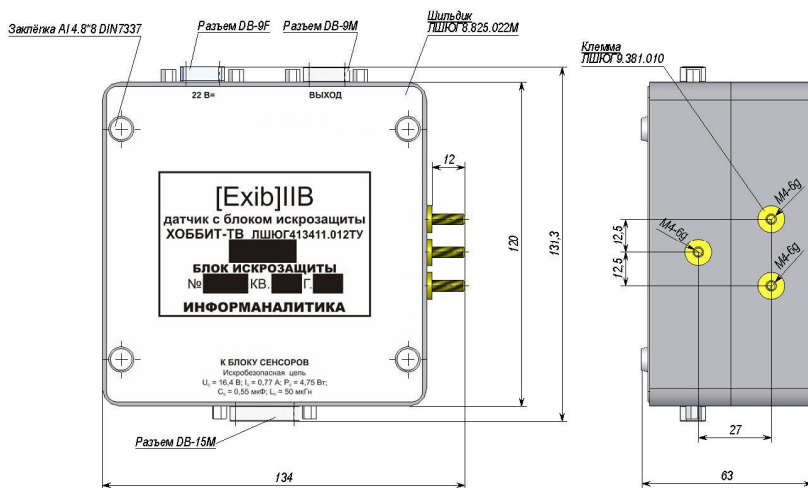


Рис.Е.4. Блок искрозащиты (БИС).

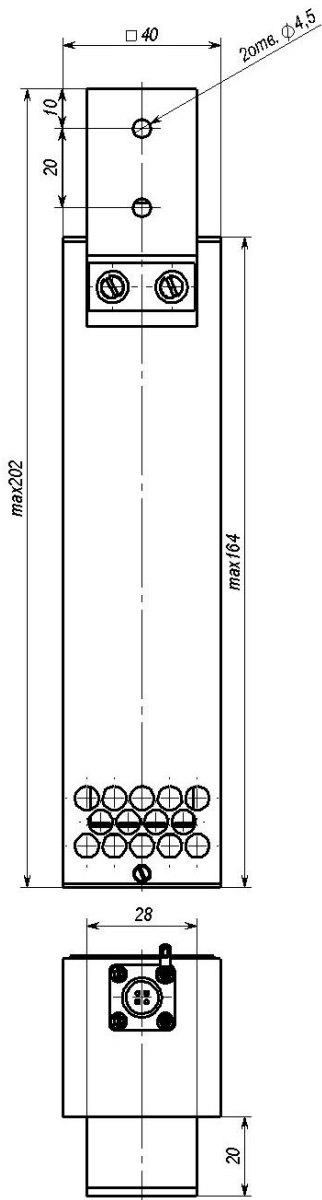


Рис.Е.5. Блок сенсоров (взрывозащищенный).

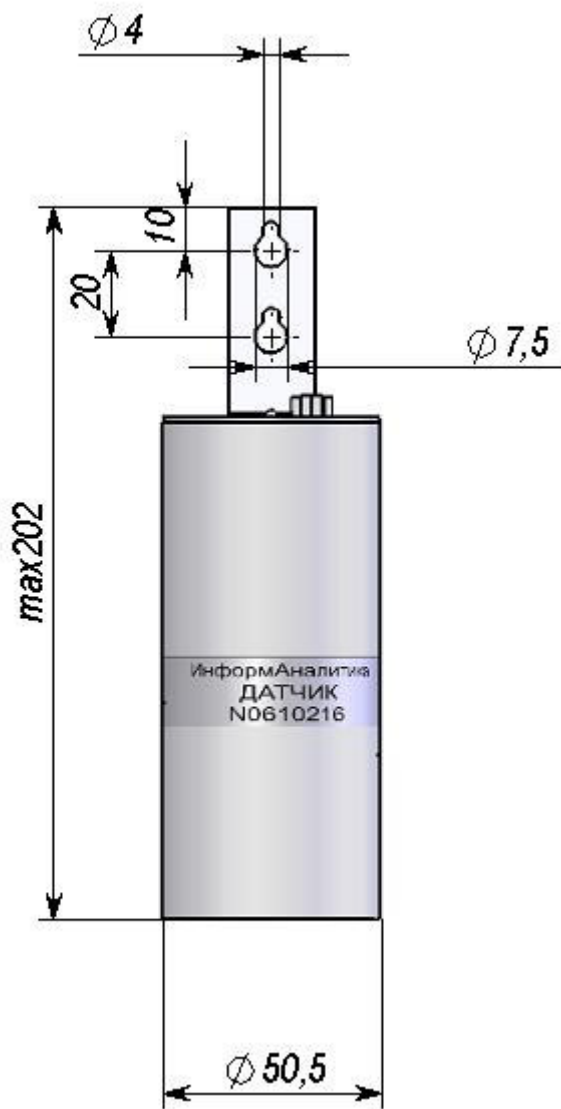


Рис.Е.6. Блок датчиков с разъемом DB-9.

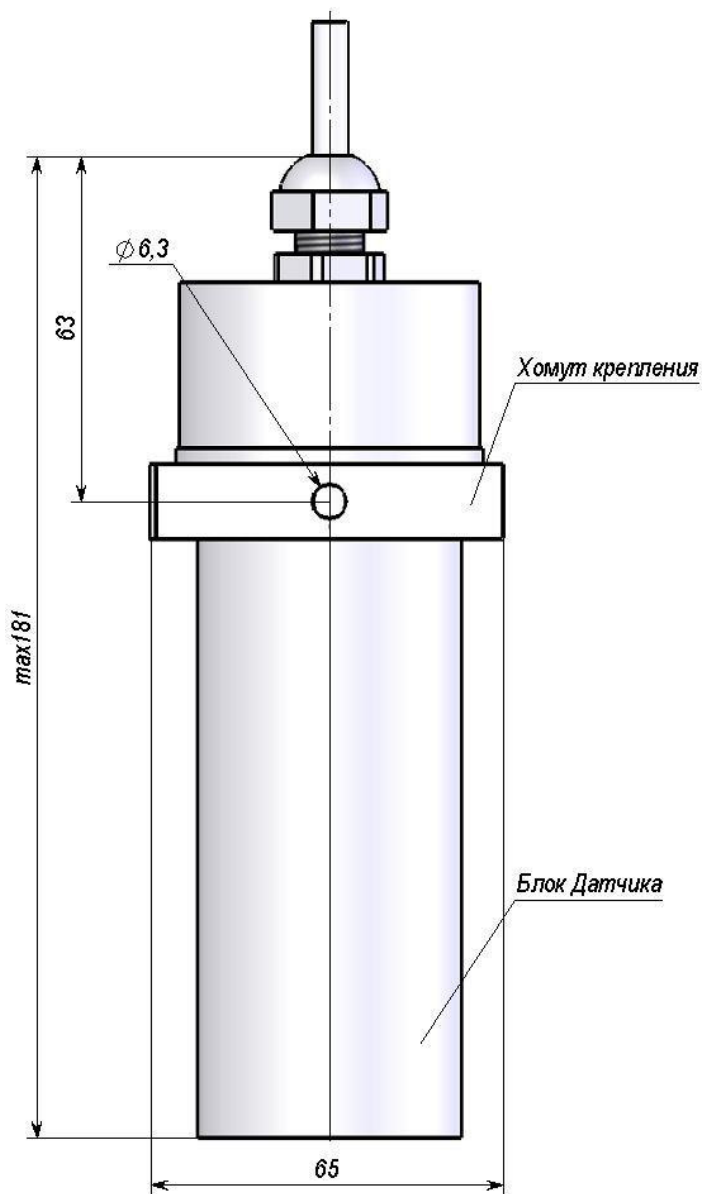


Рис.Е.7. Блок датчиков с разъемом PASS 5746.

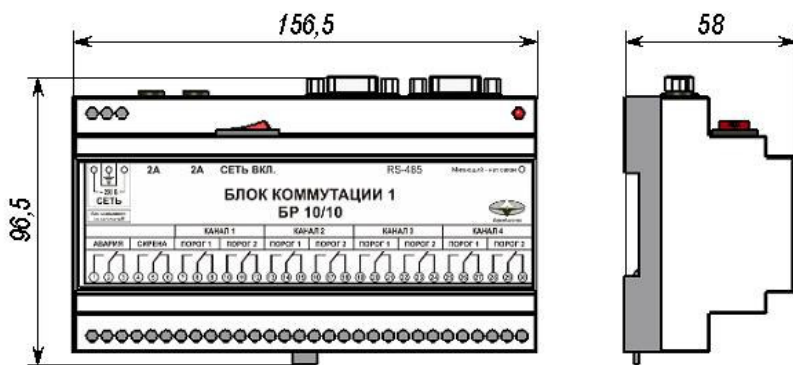


Рис. Е.9. Блок коммутации БР10.