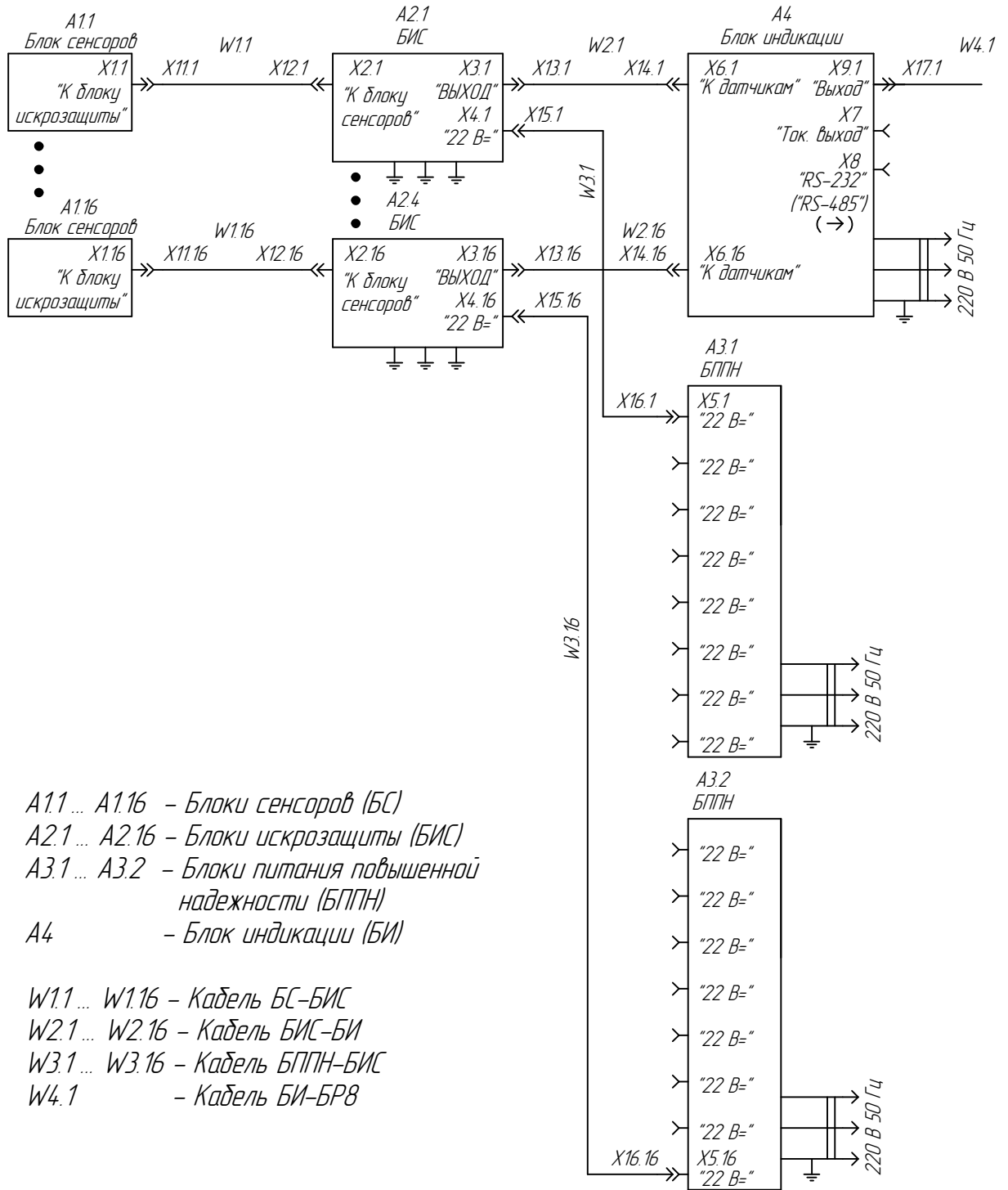


Ходбит-ТВ

Исполнение:

от 4х до 16и каналов;

блок искрозащиты пластиковый с разъемами ДВ.



- A1.1 ... A1.16 - Блоки сенсоров (БС)
- A2.1 ... A2.16 - Блоки искрозащиты (БИС)
- A3.1 ... A3.2 - Блоки питания повышенной надежности (БППН)
- A4 - Блок индикации (БИ)

- W1.1 ... W1.16 - Кабель БС-БИС
- W2.1 ... W2.16 - Кабель БИС-БИ
- W3.1 ... W3.16 - Кабель БППН-БИС
- W4.1 - Кабель БИ-БРВ

Датчик с блоком
искрозащиты "Ходбит-ТВ"
Схема электрическая
соединений

Лит.	Масса	Масштаб
A		
Лист 1	Листов 8	

ООО "Информаналитика"

Перв. примен.

Справ. N

Подп. и дата

Инв. N дубл.

Взамен инв. N

Подп. и дата

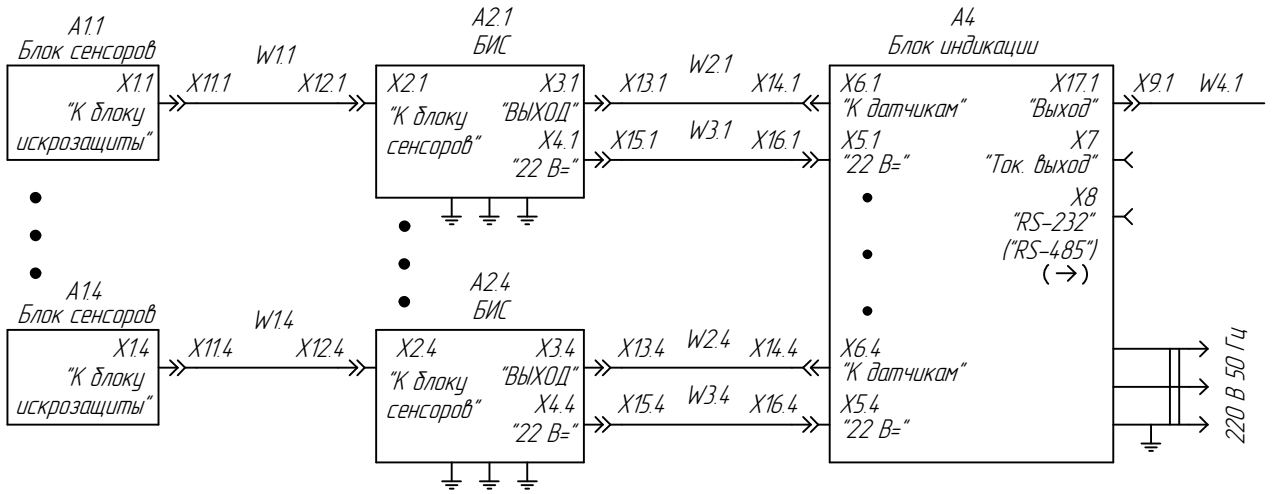
Инв. N подл.

Изм.	Лист	N докум.	Подпись	Дата
Разраб.		Баровский		
Пров.		Клещевников		
Т.контр.				
Н.контр.				
Утв.				

Ходбит-ТВ

Исполнение:

от одного до четырех каналов;
 блок искрозащиты пластиковый
 с разъемами DB.



A11 ... A11.16 - Блоки сенсоров (БС)

A2.1 ... A2.16 - Блоки искрозащиты (БИС)

A4 - Блок индикации со встроенным блоком питания повышенной надежности (БИ)

W1.1 ... W1.16 - Кабель БС-БИС

W2.1 ... W2.16 - Кабель БИС-БИ

W3.1 ... W3.16 - Кабель БППН-БИС

W4.1 - Кабель БИ-БРВ

Перв. примен.

Справ. N

Подп. и дата

Инд. N дубл.

Взамен инд. N

Подп. и дата

Инд. N подл.

Перв. примен.

Справ. N

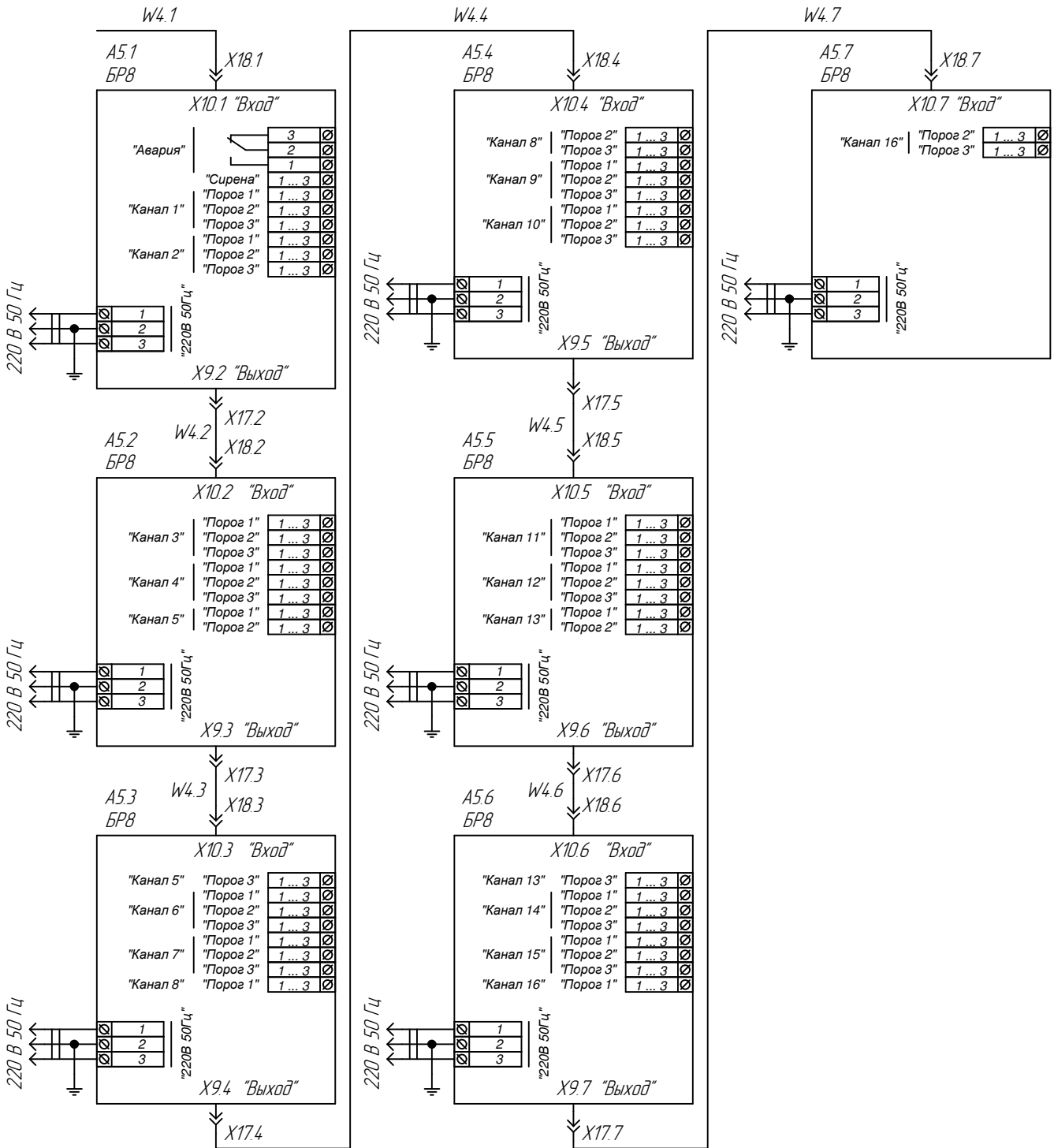
Подп. и дата

Инв. N дубл.

Взамен инв. N

Подп. и дата

Инв. N подл.



A5.1 ... A5.7 - Блок коммутации БР8

W4.1 - Кабель БИ-БР8

W4.2 ... W4.7 - Кабель БР8 - БР8

Примечание: В случае меньшего количества каналов, блоки, обслуживающие отсутствующие каналы, не поставляются.

Перв. примен.

Справ. N

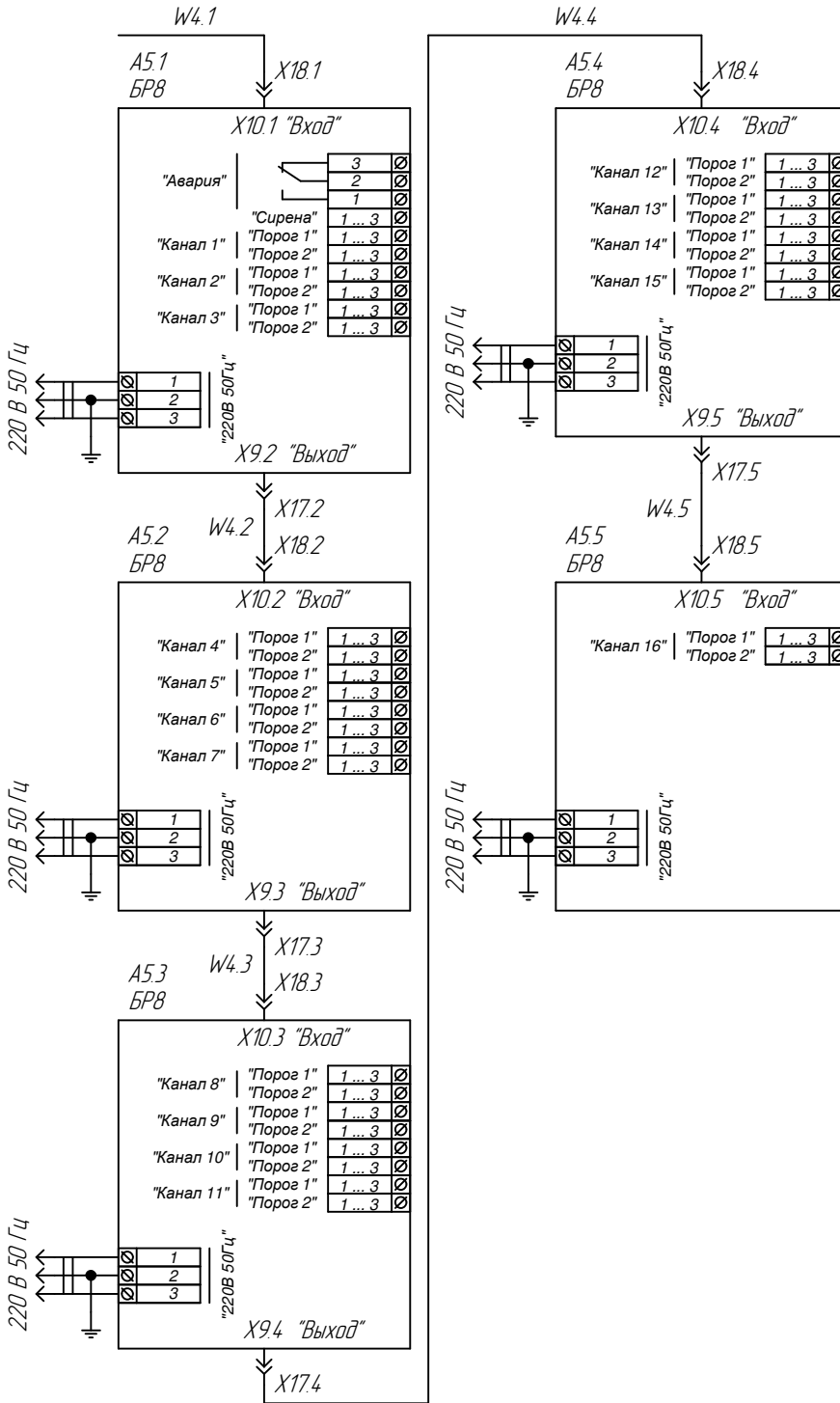
Подп. и дата

Инь. N дудл.

Взамен инв. N

Подп. и дата

Инь. N подл.



A5.1... A5.5 – Блок коммутации БР8
 W4.1 – Кабель БИ-БР8
 W4.2... W4.5 – Кабель БР8 – БР8

Примечание: В случае меньшего количества каналов, блоки, обслуживающие отсутствующие каналы, не поставляются.

Перф. примен

"К блоку искрозащиты"
X1.1... X1.16 - Вилка РС4ТВ

Цепь	Конт.
Neg	1
Pos	2
GND	3
+Ud	4

"К датчикам"
X6.1... X6.16 - DB9-M

Цепь	Конт.
Neg	1
Pos	2
	3
	4
GND	5
	6
	7
	8
+Ucc	9

"RS232"
X8 - DB9-F

Цепь	Конт.
	1
RD	2
TD	3
DTR	4
GND	5
DSR	6
RTS	7
CTS	8
	9

Справ. N

"К блоку сенсоров"
X2.1... X2.16 - DB15-M

Цепь	Конт.
Neg	1
Pos	2
GND	5
+Ud	7

"Ток. вых."
Исполнение: общий плюс
(по умолчанию)
X7 - DB37-F

Цепь	Конт.
" - " выход К1	1
	2
	3
...	...
" - " выход К16	16
	...
	20
" + " выход	...
	35
	36
	37

"RS485"
X8 - DB9-M

Цепь	Конт.
Neg	1
Pos	2
	3
	4
GND	5
	6
	7
	8
	9

"Выход"
X3.1... X3.16 - Вилка DB9-M

Цепь	Конт.
Neg	1
Pos	2
GND	3
+Ucc	4

"Выход"
X9.1... X9.7 - DB9-F

Цепь	Конт.
" +5 В"	1
Запись	2
Такт	3
Данные	4
	5
	6
	7
	8
	9

Подл. и дата

"22 В"
X4.1... X4.16 - DB9-F

Цепь	Конт.
" +22 В"	1
GND	2

"Ток. вых."
Исполнение: общий минус
(по заказу)
X7 - DB37-F

Цепь	Конт.
" + " выход К1	1
	2
	3
...	...
" + " выход К16	16
	...
	20
" - " выход	...
	35
	36
	37

"Вход"
X10.1... X10.7 - DB9-M

Цепь	Конт.
" +5 В"	1
Запись	2
Такт	3
Данные	4
	5
	6
	7
	8
	9

Инв. N дубл.

"22 В"
X5.1... X5.16 - DB9-F

Цепь	Конт.
" +22 В"	1
GND	2
	3
	4
	5
	6
	7
	8
	9

Взамен инв. N

Подл. и дата

Инв. N подл.

Изм.	Лист	N докум.	Подл.	Дата
------	------	----------	-------	------

W1.1 ... W1.16 - Кабель № 1. Блок сенсоров - Блок искрозащиты

X11.1 ... X11.16 -

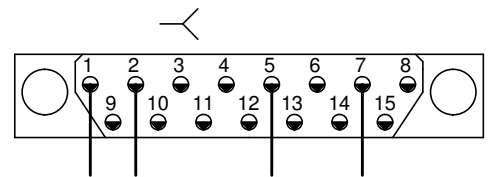
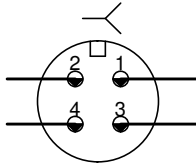
Розетка РС4ТВ с кожухом

ПВС 4*0.75 L-по заказу
(по умолчанию 1м)

X12.1 ... X12.16 - DB15-F

Цепь	Конт.
Neg	1
Pos	2
GND	3
+Ud	4

Конт.	Цепь
1	Neg
2	Pos
5	GND
7	+Ud



Примечание: После распайки разъемов X11.1 - X11.16 и X12.1 - X12.16 места пайки защищаются кембриком и внутренняя полость разъема заполняется изоляционным герметиком, например ABRO 1200.

W2.1 ... W2.16 - Кабель № 2 Блок индикации - Блок искрозащиты.

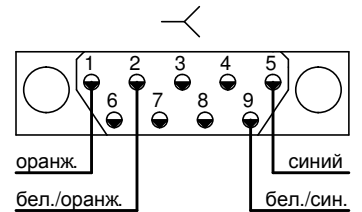
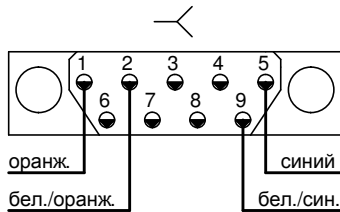
X14.1 ... X14.16 - DB9-F

кабель-витая пара L - по заказу
(по умолчанию 1.5м)

X13.1 ... X13.16 - DB9-F

Цепь	Конт.
Neg	1
Pos	2
	3
	4
GND	5
	6
	7
	8
+Ucc	9

Конт.	Цепь
1	Neg
2	Pos
3	
4	
5	GND
6	
7	
8	
9	+Ucc



Перв. примен

Справ. N

Подп. и дата

Инв. N дубл.

Взамен инв. N

Подп. и дата

Инв. N подл.

Изм.	Лист	N докум.	Подп.	Дата
------	------	----------	-------	------

W3.1 ... W3.16 - Кабель БППН-Блок искрозащиты

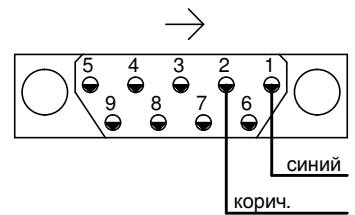
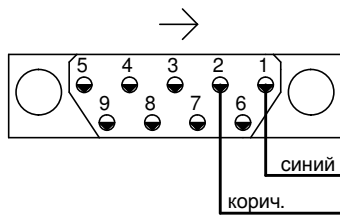
X16.1 ... X16.16 - DB9-M

ШВВП 2*0.5 L - по заказу
(по умолчанию 1.5м)

X15.1 ... X15.16 - DB9-M

Цель	Конт.
"+22 В"	1
GND	2
	3
	4
	5
	6
	7
	8
	9

Конт.	Цель
1	"+22 В"
2	GND
3	
4	
5	
6	
7	
8	
9	



W4.1 - Кабель БИ - БР8; W4.1 ... W4.7 - Кабель БР8 - БР8

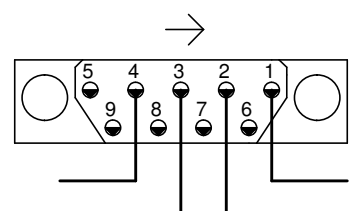
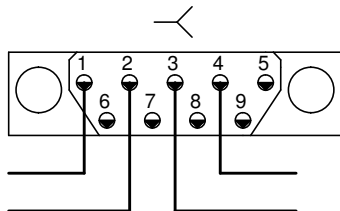
X17.1 ... X17.7 - DB9-F

ЛИУУ4Х025 L - по заказу
(по умолчанию 1.5м)

X18.1 ... X18.7 - DB9-M

Цель	Конт.
"+5 В"	1
Запись	2
Такт	3
Данные	4
	5
	6
	7
	8
	9

Конт.	Цель
1	"+5 В"
2	Запись
3	Такт
4	Данные
5	
6	
7	
8	
9	



Перв. примен.

Справ. N

Подл. и дата

Инв. N дубл.

Взамен инв. N

Подл. и дата

Инв. N подл.

Изм.	Лист	N докум.	Подл.	Дата
------	------	----------	-------	------

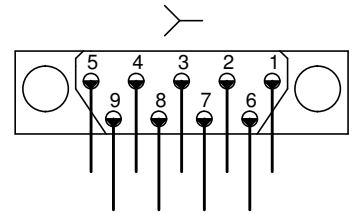
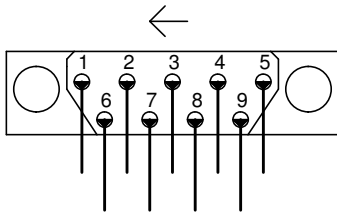
W5 - Кабель Блок индикации - Компьютер (RS-232)
(поставляется по заказу)

X19 - DB9-M

X20 - DB9-F

Цепь	Конт.
	1
RD	2
TD	3
DTR	4
GND	5
DSR	6
RTS	7
CTS	8
	9

Конт.	Цепь
1	
2	RD
3	TD
4	DTR
5	GND
6	DSR
7	RTS
8	CTS
9	



W5 - Кабель Блок индикации - Компьютер (RS-232)
(поставляется по заказу)

X19 - DB9-M

X20 - DB9-M

Цепь	Конт.
Neg	1
Pos	2
	3
	4
GND	5
	6
	7
	8
	9

Конт.	Цепь
1	Neg
2	Pos
3	
4	
5	GND
6	
7	
8	
9	

