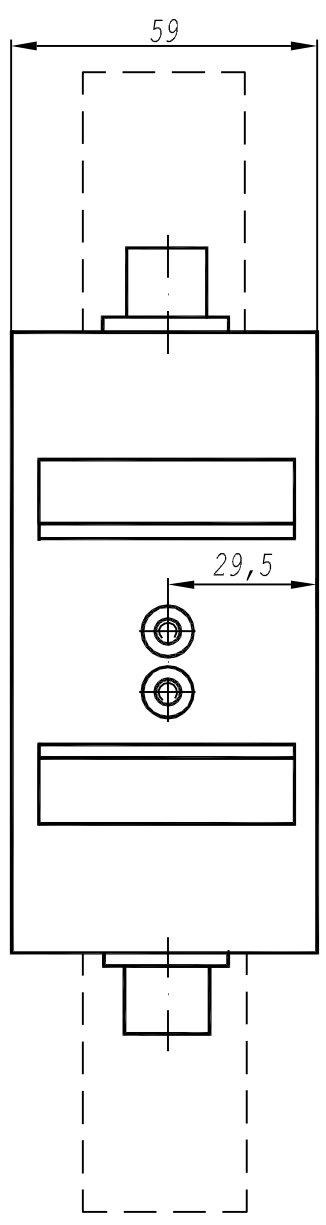
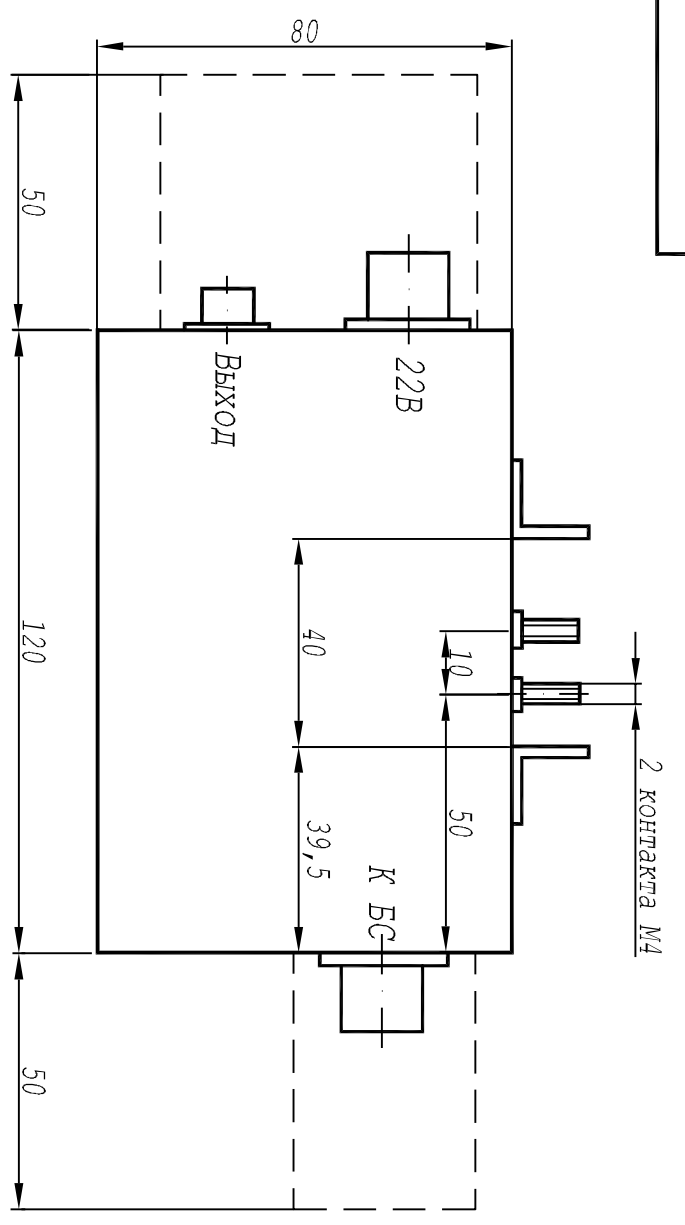


Б.Г. 30-300.007.2.ЮШЛ

Справ. №	Перв. примен.
----------	---------------

Инв. № подл.	Подп. и дата	Взам. инв. №	Инв. № дубл.	Подп. и дата
--------------	--------------	--------------	--------------	--------------



Размеры для справок.

ЛШЮГ2.770.003-03 ТЧ

БЛОК ИСКРОВОЗАЩИТЫ

Табаринский чертеж

Изм	Лист	№ докум.	Юшл.	Дата	Листов	Масса	Масштаб
Разраб.	Родкин						1:1
Пров.							
Г. контр.							
Чертил.							
И. контр.							
Упр.							

Лист А3

Листов	Масса	Масштаб
1		1:1

ООО "Информанагилтика"