

ИА010.00.000-10 Э4

Содержание

Перв. примен.	Лист	Наименование
	1	Содержание
	2	"Хоббит-Т". Исполнение: блоки датчиков И22(г) - (гирлянда); разъемы блоков датчиков 15EDGRC-3.81-04. Монтажная коробка Тусо-67049 (МКБ) Подключение датчиков - гирлянда.
	3	"Хоббит-Т". Исполнение: И22(з) - звезда; разъемы блоков датчиков 15EDGRC-3.81-04; Подключение датчиков - звезда.
	4	Тестовый кабель № А1 - (разъем "Выход БД" - БИ). Кабель W5.1... W5.4 - (БД - БИД). Кабель W4.1 - (БИД - БКД). Кабель W4.2 - (БКД - БКД). Кабель - W1.1... W1.4 - (разъем "Выход БД" - монтажная коробка). Кабель - W2.1... W2.2 - (Блок индикации - монтажная коробка МКБ) цепь БД
	5	Кабель - W6 - (Блок индикации - Компьютер (RS-232)) (поставляется по заказу)

Справ. N	6	"Хоббит-Т". Разъемы. Блок датчиков с разъемом 15EDGRC-3.81-04. Блок индикации DIN-рейка. Блок коммутации DIN-рейка
----------	---	-----------------------------------------------------------------------------------------------------------------------------

Подп. и дата	
Инд. N дубл.	
Взамен инд. N	

Подп. и дата	ИА010.00.000-10 Э4				
Инд. N подл.	Изм	Лист	N докум.	Подпись	Дата
	Разраб.				
	Пров.				
	Т.контр.				
	Н.контр.				
	Утв.	Тележка В.М.			

ИА010.00.000-10 Э4

ГАЗОАНАЛИЗАТОР "ХОББИТ-Т"
Исполнение: Корпус DIN-рейка;
Разъемы датчиков 15EDGRC-3.81-04.
Схема электрическая соединений

Лит.	Масса	Масштаб
A		
Лист 1	Листов 6	

ООО "Информаналитика"

"Ходбит-Т". Исполнение: блоки датчиков И22(г) - (гурлянда);
разъемы блоков датчиков 15EDGRС-3.81-04р.
Монтажная коробка Тусо-67049 (МКБ)
Подключение датчиков - гурлянда.

Перв. примен.

Справ. N

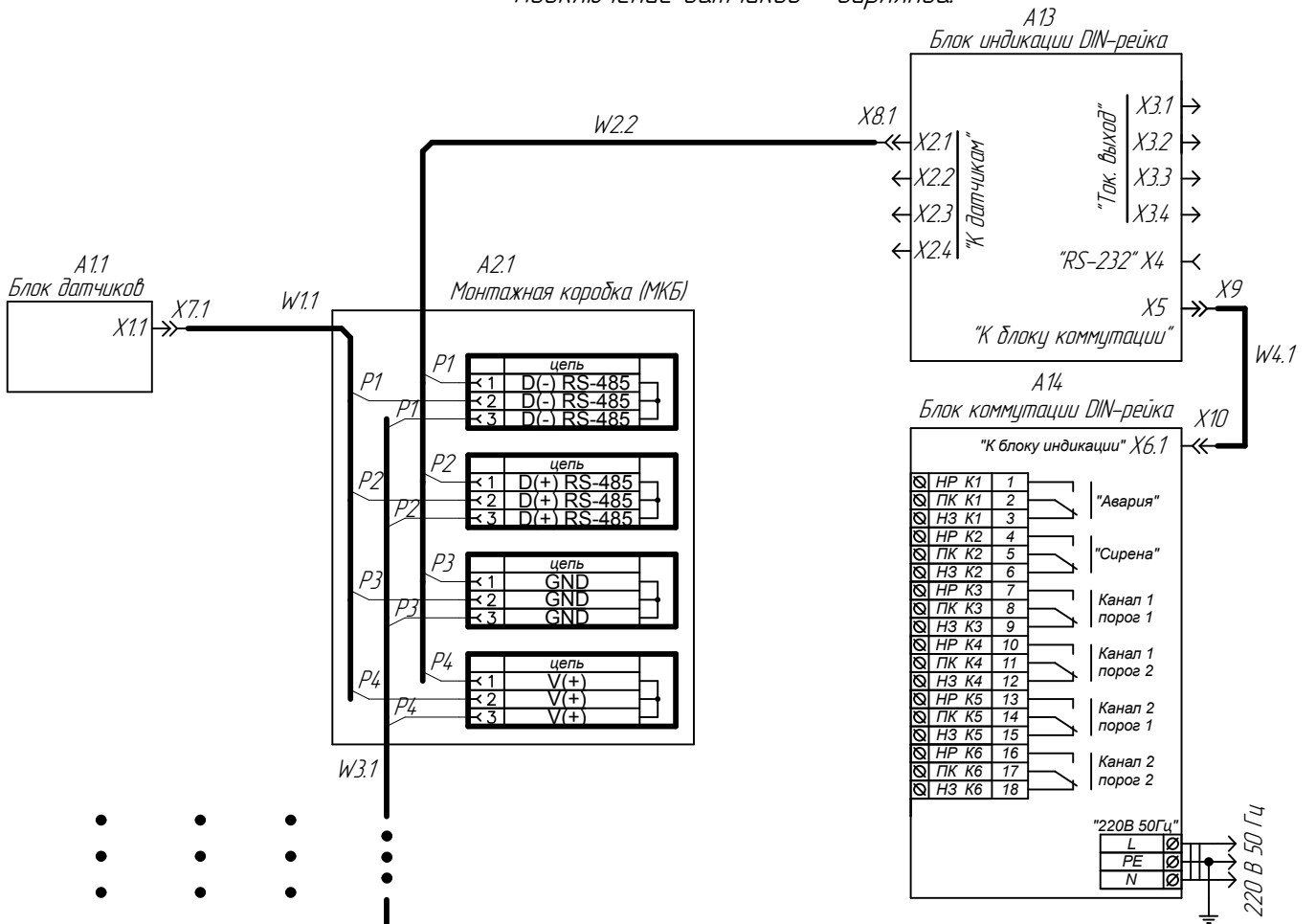
Подп. и дата

Инд. N дубл.

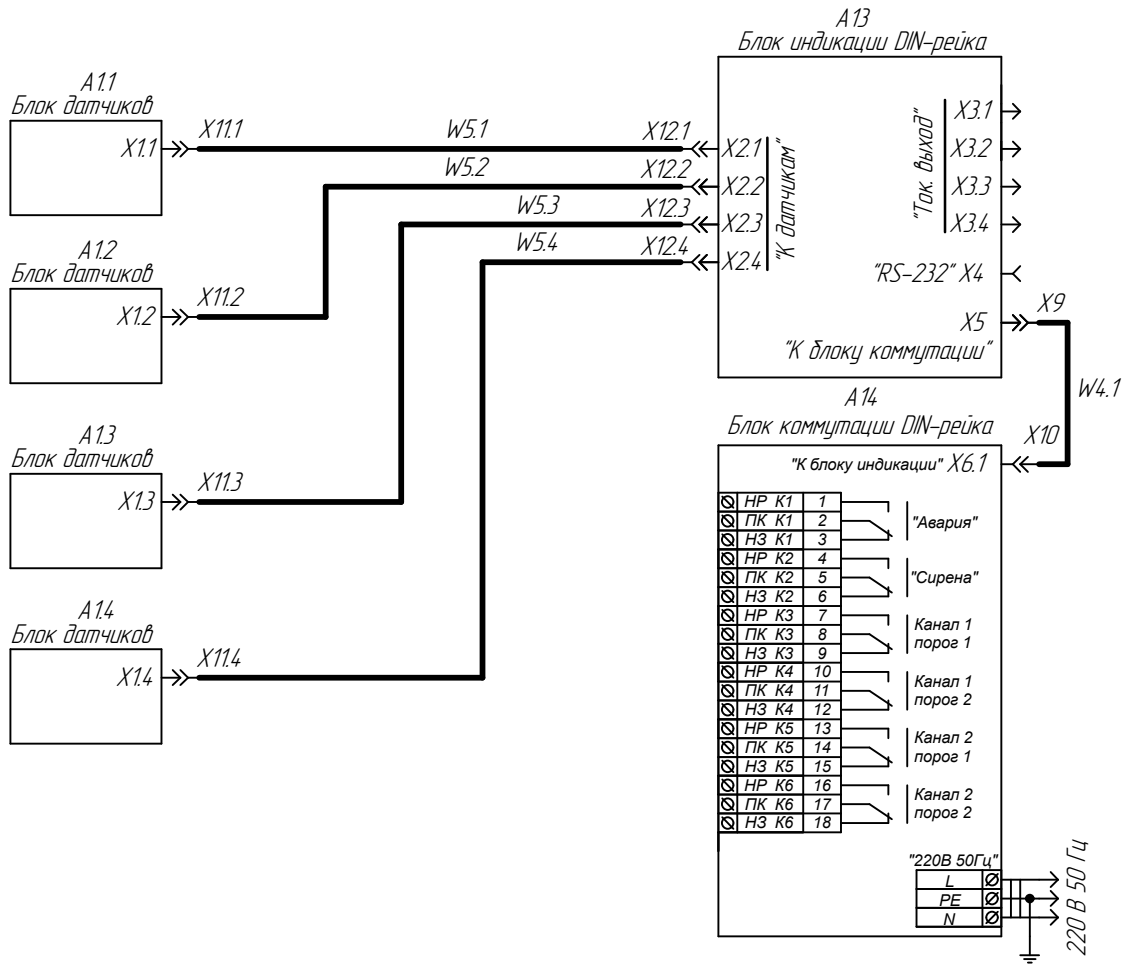
Взамен инд. N

Подп. и дата

Инд. N подп.



- A11... A14 - Блоки датчиков (БД)
- A2.1... A2.4 - Монтажная коробка Тусо-67049 (МКБ)
- A13 - Блок индикации DIN-рейка (БИД)
- A14 - Блок коммутации DIN-рейка (БКД)
- W1.1... W1.4 - Кабель "Выход БД" - МКБ
- W2.1 - Кабель БИ - МКБ
- W3.1... W3.3 - Кабель МКБ-МКБ
- W4.1 - Кабель БИ - БКД



A11 ... A14 – Блоки датчиков (БД)
 A13 – Блок индикации DIN-рейка (БИД)
 A14 – Блок коммутации DIN-рейка (БКД)
 W5.1 ... W5.4 – Кабель БИ – "Выход БД"
 W4.1 – Кабель БИД – БКД

Перв. примен.
Справ. N
Подп. и дата
Инв. N дубл.
Взамен инв. N
Подп. и дата
Инв. N подл.

Изм.	Лист	N докум.	Подп.	Дата
------	------	----------	-------	------

Тестовый кабель № А1 - (разъем "Выход БД" - БИ). Кабель - ПВС 4 x 0.5 Длина 1.0 м.
 Кабель W5.1... W5.4 - (БД - БИД). Кабель - ПВС 4 x 0.75 Длина - не более 1200 м.
 Кабель W4.1 - (БИД - БКД). Кабель - ПВС 4 x 0.75
 Кабель W4.2 - (БКД - БКД). Кабель - ПВС 4 x 0.75

Перв. примен.

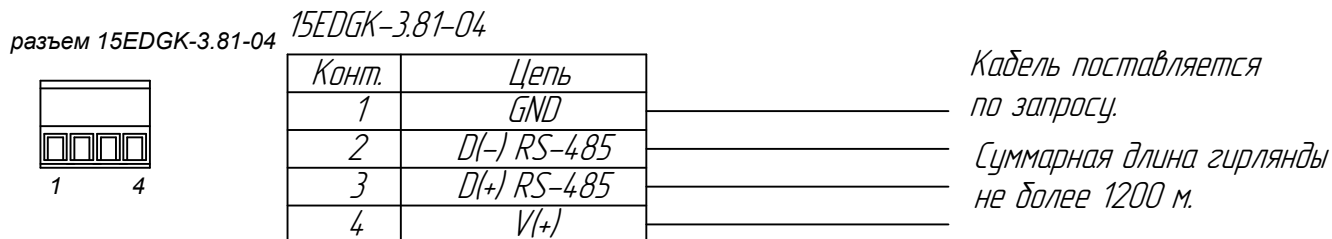
Справ. N



разъемы X1.1... X1.4, X2.1... X2.4, X5, X6.1... X6.2
 15EDGRC-3.81-04

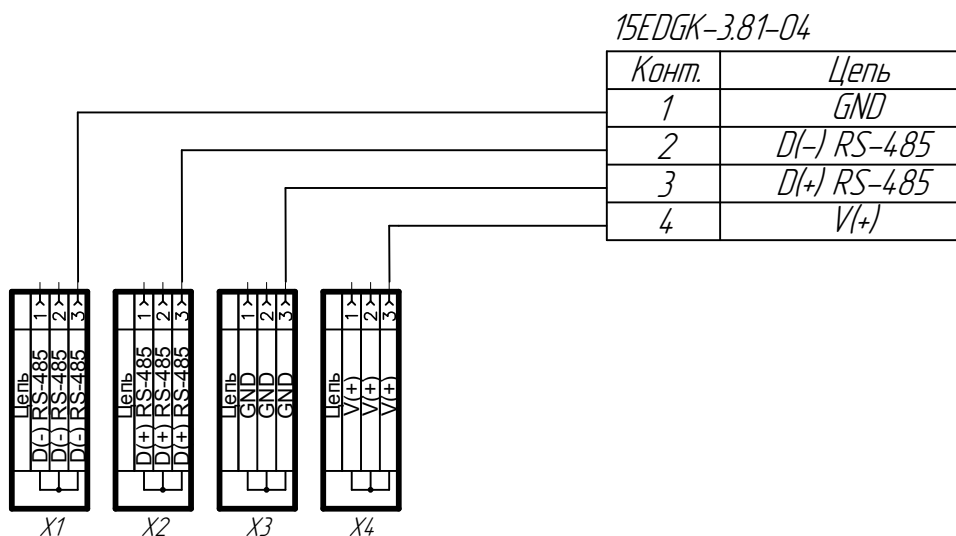


Кабель - W1.1... W1.4 - (разъем "Выход БД" - монтажная коробка). Длина не более 20 м.
 Кабель - W2.1... W2.2 - (Блок индикации - монтажная коробка МКБ) цепь БД



* Примечание: цвета проводов даны для случая поставки кабеля ПВС 4 x 0.75 с завода-изготовителя

Тестовый кабель № А8 - (разъем Блок Датчиков - разъем БИ).
 Кабель - ПВС 4 x 0.5 Длина 1.0 м.



X1 - X4 - 3-х проводная клемма WAGO 222-413

Подп. и дата

Инв. N дубл.

Взамен инв. N

Подп. и дата

Инв. N подл.

Изм	Лист	N докум.	Подп.	Дата
-----	------	----------	-------	------

Кабель - W6 - (Блок индикации - Компьютер (RS-232))
 (поставляется по заказу)

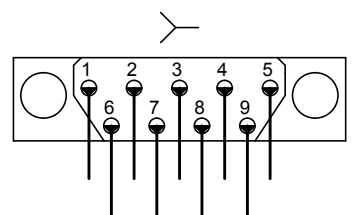
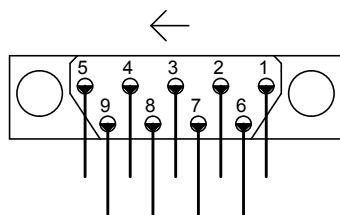
DB9M

Кабель UL2464 9C

DB9F

Цепь	Конт.
	1
RD	2
TD	3
DTR	4
GND	5
DSR	6
RTS	7
CTS	8
	9

Конт.	Цепь
1	
2	RD
3	TD
4	DTR
5	GND
6	DSR
7	RTS
8	CTS
9	



Изм	Лист	N докум.	Подп.	Дата

Блок датчиков с разъемом 15EDGRC-3.81-04

разъем "Выход БД" X1.1... X1.2
15EDGRC-3.81-04

Конт.	Цепь
1	GND
2	D(-) RS-485
3	D(+) RS-485
4	V(+)

разъем 15EDGRC-3.81-04



Блок индикации
DIN-рейка

"К датчикам"
X2.1... X2.4 - 15EDGRC-3.81-04

Конт.	Цепь
1	GND
2	D(-) RS-485
3	D(+) RS-485
4	V(+)

"К блоку коммутации"
X3.2 - 15EDGRC-3.81-04

Конт.	Цепь
1	GND
2	D(-) RS-485
3	D(+) RS-485
4	V(+)

"RS232" X4 - DB9-F

Цепь	Конт.
	1
RD	2
TD	3
DTR	4
GND	5
DSR	6
RTS	7
CTS	8
	9

"Ток. выход" *
X3.1... X3.4 - 15EDGRC-3.81-02

Конт.	Цепь
1	I-
2	I+

"RS-485"
X4 - 15EDGRC-3.81-04

Конт.	Цепь
1	Сигн заземление
2	D(-) RS-485
3	D(+) RS-485
4	НЕ ИСПОЛЬЗ.

Блок коммутации
DIN-рейка

"RS-485"
X6.1.. X6.2 - 15EDGRC-3.81-04

Конт.	Цепь
1	GND
2	D(-) RS-485
3	D(+) RS-485
4	V(+)

* Примечание: цепь I+ является общей для разъемов X3.1-X3.4.

По требованию заказчика блок индикации может быть укомплектован гальванически развязанными токовыми выходами.