

**ОБЩЕСТВО С ОГРАНИЧЕННОЙ ОТВЕТСТВЕННОСТЬЮ
"ИНФОРМАНАЛИТИКА"**



ГАЗОАНАЛИЗАТОР "ХОББИТ-Т"

**Руководство по эксплуатации
(исполнение И21 – стационарное с выносными датчиками)**

ЛШЮГ.413411.010 РЭ

САНКТ-ПЕТЕРБУРГ

Содержание

1	ОПИСАНИЕ И РАБОТА	4
1.1	НАЗНАЧЕНИЕ	4
1.2	ТЕХНИЧЕСКИЕ ХАРАКТЕРИСТИКИ	5
1.3	СОСТАВ	10
1.4	УСТРОЙСТВО И РАБОТА	11
1.5	МАРКИРОВКА	16
1.6	УПАКОВКА И КОНСЕРВАЦИЯ	19
2	ИСПОЛЬЗОВАНИЕ ПО НАЗНАЧЕНИЮ	20
2.1	ТРЕБОВАНИЯ БЕЗОПАСНОСТИ	20
2.2	ЭКСПЛУАТАЦИОННЫЕ ОГРАНИЧЕНИЯ	21
2.3	ПОДГОТОВКА ГАЗОАНАЛИЗАТОРОВ К РАБОТЕ	22
2.4	ПОРЯДОК РАБОТЫ С ГАЗОАНАЛИЗАТОРАМИ	23
2.5	ВОЗМОЖНЫЕ НЕИСПРАВНОСТИ И СПОСОБЫ ИХ УСТРАНЕНИЯ	28
3	ТЕХНИЧЕСКОЕ ОБСЛУЖИВАНИЕ	30
3.1	ОБЩИЕ УКАЗАНИЯ	30
3.2	МЕРЫ БЕЗОПАСНОСТИ ПРИ ОБСЛУЖИВАНИИ	32
	ПРИЛОЖЕНИЕ А. ОСОБАЯ ЛОГИКА СИГНАЛИЗАЦИИ. ПРИМЕР: ИСПОЛНЕНИЕ ДЛЯ КОТЕЛЬНЫХ.....	34
	ПРИЛОЖЕНИЕ Б. СТАТИСТИКА СРОКА СЛУЖБЫ СЕНСОРОВ	34
	ПРИЛОЖЕНИЕ В. СТРУКТУРА ОБОЗНАЧЕНИЯ ИСПОЛНЕНИЙ ГАЗОАНАЛИЗАТОРОВ.....	36
	ПРИЛОЖЕНИЕ Г. ИНСТРУКЦИИ ПО РУЧНОМУ УПРАВЛЕНИЮ ГАЗОАНАЛИЗАТОРА "ХОББИТ-Т"	37
	ПРИЛОЖЕНИЕ Д. ПРОТОКОЛЫ ВНЕШНЕЙ СЕТИ.....	63
	ПРИЛОЖЕНИЕ Е. ИНСТРУКЦИЯ ПО РАСЧЕТУ И МОНТАЖУ ЛИНИЙ СВЯЗИ БЛОКОВ ГАЗОАНАЛИЗАТОРА «ХОББИТ-Т»	76
	ПРИЛОЖЕНИЕ Ж. СБОРНИК ГАБАРИТНЫХ ЧЕРТЕЖЕЙ ГАЗОАНАЛИЗАТОРА «ХОББИТ-Т»	83

Настоящее руководство по эксплуатации предназначено для ознакомления с основными параметрами и характеристиками, описанием работы и правилами технического обслуживания газоанализаторов "ХОББИТ-Т" выпускаемых по техническим условиям ЛШЮГ.413411.010 ТУ (в дальнейшем – газоанализаторы), гарантиями изготовителя на данные приборы.

Руководство по эксплуатации содержит сведения об устройстве, принципе действия, технических характеристиках газоанализаторов и указания, необходимые для их правильной и безопасной эксплуатации, технического обслуживания, ремонта, хранения и транспортирования.

К работе с газоанализаторами допускаются лица, прошедшие инструктаж по технике безопасности в установленном порядке и изучившие настоящее РЭ. Ремонт прибора проводится только персоналом предприятия-изготовителя или лицами, уполномоченными предприятием – изготовителем на проведение работ.

ВНИМАНИЕ! Газоанализаторы подлежат проверке.

Межповерочный интервал – 12 месяцев.



ОПИСАНИЕ И РАБОТА

1.1 Назначение

1.1.1 Газоанализаторы "Хоббит-Т" предназначены для:

- измерения содержания токсичных газов (оксид углерода CO, сероводород H₂S, диоксид серы SO₂, хлор Cl₂, фтористый водород HF, аммиак NH₃);
- измерения содержания кислорода O₂;
- измерения содержания диоксида углерода CO₂;
- измерения содержания горючих газов (водорода H₂, оксида углерода CO) или суммы горючих газов, приведенной к метану CH₄ (или пропану C₃H₈, гексану C₆H₁₄, водороду H₂, оксиду углерода CO);
- сигнализации о выходе содержания определяемых газов в контролируемой рабочей зоне за допустимые пределы (по запросу может быть отключена).
- обеспечения требований безопасности и использования в противоаварийных системах защиты в соответствии с ПБ 09-540-03 при работах в производственных помещениях, колодцах, подвалах, подземных коммуникациях: туннелях канализации, туннелях связи - и на других объектах, где возможно опасное изменение состава воздуха рабочей зоны.

1.1.2 Для выполнения вышеперечисленных функций во взрывоопасных зонах помещений и наружных установок, газоанализатор "Хоббит-Т" комплектуется датчиком с блоком искрозащиты "Хоббит-ТВ".

1.1.3 Обозначение газоанализатора включает в себя: наименование "Хоббит-Т", химические формулы измеряемых газов, исполнение и обозначение ТУ. Пример обозначения см. Приложение В. Обозначение датчика с блоком искрозащиты "Хоббит-ТВ" в до-

кументации другой продукции, в которой он может быть применен: «Датчик типа "Хоббит-ТВ"» ЛШЮГ.413411.012 ТУ

1.2 Технические характеристики

1.2.1 Газоанализатор «Хоббит-Т» производится в стационарном исполнении с выносными блоками датчиков. Способ забора пробы – диффузионный. Количество блоков датчиков (каналов измерения) от 1 до 16. Требуемый набор измеряемых газов и число точек контроля задаются потребителем при заказе газоанализатора.

1.2.2 Применяемый для комплектации газоанализатора «Хоббит-Т», датчик с блоком искрозащиты «Хоббит-ТВ» состоит из блока сенсоров и блока искрозащиты, и предназначен для измерений во взрывоопасных зонах помещений и наружных установок согласно 7.3 ПУЭ изд. 6 и другим нормативным документам, регламентирующим применение электрооборудования во взрывоопасных зонах.

1.2.3 Для питания датчиков «Хоббит-ТВ» газоанализатор комплектуется блоком питания повышенной надежности (БППН). При количестве взрывозащищенных каналов измерения от одного до четырех БППН встраивается в блок индикации. При количестве взрывозащищенных каналов от пяти до шестнадцати БППН изготавливается в отдельном корпусе.

1.2.4 Датчик с блоком искрозащиты «Хоббит-ТВ» соответствует требованиям ГОСТ Р 51330.10-2005 и ГОСТ Р 51330.0-2005, выполнен с видом взрывозащиты "искробезопасная электрическая цепь" с уровнем "взрывобезопасный". Маркировка по взрывозащите:

- блок искрозащиты - [Exib]IIB;
- блок сенсоров с электрохимическим первичным преобразователем - 1ExibIIBT6;
- с термокаталитическим или оптическим первичным преобразователем - 1ExibdIIBT6.

1.2.5 Диапазоны измерений и показаний газоанализатора приведены в таблице 1.

1.2.6 Предел основной погрешности газоанализатора не превышает $\pm 25\%$, кроме каналов измерения кислорода.

Для каналов измерения кислорода предел основной абсолютной погрешности не превышает $\pm(0,05 C + 0,2)$, % об., где C – действительная концентрация кислорода, % об.

1.2.7 Предел допускаемой вариации показаний газоанализатора в долях от предела основной погрешности не превышает 0,5.

1.2.8 Предел допускаемого изменения выходного сигнала не должны превышать 0,5 в долях от предела основной погрешности:
-в течение 14сут непрерывной работы для стационарного исполнения.

1.2.9 Дополнительная погрешность не превышает:

– 0,5 от предела основной погрешности при изменении температуры на каждые 10°C в пределах рабочего диапазона температур;

– 1,5 от предела основной погрешности при содержании неизмеряемых компонентов в пределах согласно графе 6 таблицы 1.

Таблица 1

Определяемый компонент	Допускаемая перегрузка по концентрации*	Диапазон показаний	Цена единицы наименьшего разряда	Диапазон измерения	Допускаемое содержание неизмеряемых компонентов, не более,
1	2	3	4	5	6
Оксид углерода CO	8	0 - 150 мг/м ³ ****)	1 мг/м ³	20 - 120 мг/м ³	NO –3 мг/м ³ , NO ₂ –3 мг/м ³ , NH ₃ –20 мг/м ³ , SO ₂ –100 мг/м ³ , H ₂ не допускается
Сероводород H ₂ S	10	0 - 36,0 мг/м ³ ****)	0,1 мг/м ³	5,0 - 30,0 мг/м ³	SO ₂ –10 мг/м ³ , CO –50 мг/м ³ , NO ₂ –20 мг/м ³ , NO –100 мг/м ³
Диоксид серы SO ₂	10	0 - 120 мг/м ³ ****)	1 мг/м ³	10 - 100 мг/м ³	H ₂ S не допускается, CO –10 мг/м ³ , NO ₂ –40 мг/м ³ , NO –3 мг/м ³
Хлор Cl ₂	40	0 - 30,0 мг/м ³ ****)	0,1 мг/м ³	1,0 - 25,0 мг/м ³	
Фтористый водород HF	5	0 - 3,5 мг/м ³ ****)	0,1 мг/м ³	0,5 - 3,0 мг/м ³	HCl –4,5 мг/м ³ , NH ₃ не допускается
Аммиак NH ₃	3	0 - 700 мг/м ³ ****)	1 мг/м ³	20 - 600 мг/м ³	HF не допускается
Диоксид углерода CO ₂	**	0,00 – 6,00 об.%	0,01 об.%	0,10-5,00 об.%	
Кислород O ₂	***	0÷36,0 об.%	0,1 об.%	1,0÷30,0 об.%	
Водород H ₂	**	0÷2,55 об.%	0,01 об.%	0,20÷2,00 об.%	
Оксид углерода CO об.%	**	0÷6,50 об.%	0,01 об.%	0,55÷5,45 об.%	
Сумма горючих газов, с градуировкой по:				5÷50% НКПР или:	
метану CH ₄	**	0÷2,55 об.%	0,01 об.%	0,22-2,20 об.%	
пропану C ₃ H ₈	**	0÷1,00 об.%	0,01 об.%	0,09÷0,85 об.%	
гексану C ₆ H ₁₄	**	0÷25,5 мг/л	0,1 мг/дм ³	1,8÷17,5 мг/л	
водороду H ₂	**	0÷2,55 об.%	0,01 об.%	0,20÷2,00 об.%	

оксиду углерода CO	**	0÷6,50 об.%	0,01 об.%	0,55÷5,45 об.%	
--------------------	----	----------------	-----------	-------------------	--

Примечания:

- *) - допускаемая перегрузка по концентрации приводится как кратность от верхнего предела диапазона измерений (ВП);
- **) - сенсоры на диоксид углерода и горючие газы (CH₄, C₃H₈, C₆H₁₄, H₂, CO) выдерживают перегрузку по концентрации при содержании определяемого компонента до 100 %;
- ***) - в воздухе рабочей зоны объемная доля кислорода не превышает верхнего предела измерений;
- ****) - см. также п. 1.2.20.

1.2.10 Предел T_{0,9д} допускаемого время установления показаний не превышает 20 с для каналов O₂ и каналов горючих газов с термokatалитическими сенсорами, 30 с для Cl₂ (группа И-2 по ГОСТ 13320-81), 300 с для HF (группа И-5) и 120 с (группа И-4) для прочих каналов измерений.

1.2.11 Газоанализатор в течение 10 мин. выдерживает перегрузку по концентрации в соответствии с графой 2 таблицы 1, с восстановлением показаний после снятия пере- грузки через 30 мин.

1.2.12 Номинальные условия эксплуатации газоанализатора:

- рабочие климатические условия УХЛ.2 по ГОСТ 15150, при этом устанавливается верхнее значение рабочей относительной влажности воздуха равным 95% при температуре 30 °С, нижнее и верхнее значение рабочей температуры от минус 40 до 50 °С для каналов всех газов, кроме каналов HF и блоков с ЖКИ: от минус 10 до 50 °С для каналов HF; от минус 20 до 50 °С для блоков с ЖКИ;

- атмосферном давлении от 84 до 106.7 кПа;

- напряженности магнитного поля - не более 40 А/м.

По устойчивости к климатическим воздействиям газоанализатор относится к группам С4 и Р1 по ГОСТ 12997-84. По устойчивости к воздействию синусоидальной вибрации газоанализатор относится к группе N1 по ГОСТ 12997-84

Степень защиты оболочки от проникновения твердых тел (пыли) и влаги согласно ГОСТ 14254:

- не менее IP53, по запросу – до IP65 (блок датчиков и блок сенсоров "Хоббит-ТВ");

- IP54 (блок искрозащиты)

- IP50 (блок индикации).

1.2.13 Номинальная цена единицы наименьшего разряда приведена в графе 4 таблицы 1.

1.2.14 Газоанализатор имеет дисплей и кодовый выход на компьютер. Дисплей предназначен для вывода показаний, сообщений об ошибках и обеспечения диалогового режима при калибровке. Кодовый выход предназначен для связи с компьютером с помощью последовательного интерфейса RS232 или иного.

1.2.15 По запросу на каждый канал измерения может быть установлен токовый выход 0 – 5 мА или 4 – 20 мА с функциями преобразования соответственно:

$$\text{для } 0\text{-}5 \text{ мА: } C = I * k_1, \text{ мг/м}^3, \text{ мг/л, об.}\%, \quad (1)$$

$$\text{для } 4\text{-}20 \text{ мА: } C = (I-4) * k_2, \text{ мг/м}^3, \text{ мг/л, об.}\%, \quad (2)$$

где: C – измеренная концентрация газа в единицах согласно таблицы 1

I – значение по токовому выходу, мА;

k_1, k_2 – удельная концентрация ($\text{мг/м}^3, \text{ мг/л, об.}\% / 1 \text{ мА}$) – по компонентам соответственно.

k_1, k_2 определяются по формулам (3) и (4), для токовых выходов 0 – 5 мА и 4 – 20 мА, соответственно:

$$k_1 = (C_{\text{макс}} - C_{\text{мин}}) / 5 \quad (3)$$

$$k_2 = (C_{\text{макс}} - C_{\text{мин}}) / 16 \quad (4)$$

где: $C_{\text{макс}}$ – верхняя граница диапазона показаний по табл. 1

$C_{\text{мин}}$ – нижняя граница диапазона показаний по табл. 1

1.2.16 Газоанализатор обеспечивает светодиодную сигнализацию неисправности каналов измерения, дублируемую встроенным звуковым сигналом, с информацией о номерах отказавших каналов.

1.2.17 В газоанализаторе для любого канала измерения предусмотрена возможность управления внешними исполнительными устройствами (ИУ), предназначенными для реагирования на выход за заданные пороговые уровни загазованности (при наличии специальных требований безопасности пороги соответствуют нормативным документам, например, ПБ 09-560-03, ПБ 09-579-03, ПБ 09-594-03, ПБ 09-595-03, ПБ 09-596-03, см. также приложение А) и на неисправность каналов измерения. В диалоговом режиме сигнализация может быть отключена.

1.2.18 Газоанализатор выдаёт сигналы управления внешними исполнительными устройствами: контакты реле, переключающиеся, когда содержание измеряемого газа достигает пороговых уровней (1–3 уровня) согласно таблице 2. Для предотвращения преждевременного износа сенсоров блоков датчиков в газоанализаторе может быть предусмотрена возможность сигнализации перегрузки сенсоров с помощью регулируемых уровней Порог 2 (Порог 3).

1.2.19 В газоанализаторе имеется два общих для всех каналов измерения выхода управления ИУ:

- "АВАРИЯ" - предназначен для реагирования на неисправность какого-либо канала измерения;

- "СИРЕНА" - предназначен для подключения внешнего звукового устройства, дублирующего встроенный источник звука.

1.2.20 Допускается подключение внешних ИУ с током потребления не более 1А при напряжении 220В.

1.2.21 Время прогрева газоанализатора не более 15 мин. (группа П2 по ГОСТ 13320-81).

1.2.22 Напряжение питания газоанализатора – в соответствии с табл. 1 паспорта газоанализатора.

Таблица 2

Определяемый компонент	Пороги срабатывания, содержание определяемого компонента		
	Порог 1	Порог 2, диапазон настройки	Порог 3, диапазон настройки
Оксид углерода CO, мг/м ³	20 мг/м ³	30 – 300 мг/м ³	40 – 300 мг/м ³
Сероводород H ₂ S	10 мг/м ³	15 – 90 мг/м ³	20 – 90 мг/м ³
Диоксид серы SO ₂	10 мг/м ³	15 – 300 мг/м ³	20 – 300 мг/м ³
Хлор Cl ₂	1 мг/м ³	1,5 – 60 мг/м ³	2 – 60 мг/м ³
Фтористый водород HF	0,5 мг/м ³	0,8 – 7,5 мг/м ³	1,0 – 7,5 мг/м ³
Аммиак NH ₃	20 мг/м ³	30 – 1500 мг/м ³	40 – 1500 мг/м ³
Диоксид углерода CO ₂	0,1 – 5,0 об.%	0,15 – 5,0 об.%	0,2 – 5,0 об.%
Кислород O ₂	1 - 30 об.%	1,5 - 36 об.%	2,0 - 36 об.%
Водород H ₂	0,4 об.%	0,6 – 2,0 об.%	0,8 – 2,0 об.%
Оксид углерода CO, об.%	1,1 об.%	1,7 – 5,4 об.%	2,2 – 5,4 об.%
Сумма горючих газов:	10 % НКПР	15...50 % НКПР	20...50 % НКПР
водород H ₂	0,4 об.%	0,6 – 2,0 об.%	0,8 – 2,0 об.%
оксид углерода CO, об.%	1,1 об.%	1,7 – 5,4 об.%	2,2 – 5,4 об.%
метан CH ₄	0,44 об.%	0,66 – 2,2 об.%	0,88 – 2,2 об.%
пропан C ₃ H ₈	0,17 об.%	0,25 – 0,85 об.%	0,34 – 0,85 об.%
гексан C ₆ H ₁₄	3,5 мг/л	5,2 – 17,5 мг/л	7,0 – 17,5 мг/л

1.2.23 Потребляемая мощность

- все блоки датчиков, кроме «Хоббит-ТВ» - не более 10 ВА на канал измерения;

- датчик с блоком искрозащиты «Хоббит-ТВ» – не более 20 ВА на канал измерения.

1.2.24 Габаритные размеры блоков газоанализатора (не более):

- блока датчиков – 100 * 80 * 250 мм;

- блока индикации – 260 * 240 * 120 мм;

- блок коммутации – 155 * 90 * 60 мм;

- блока искрозащиты, не более 150 * 100 * 60 мм.

1.2.25 Масса блоков газоанализатора не превышает (не более):

- блок датчиков - 700 г;
- блок индикации, блок коммутации - 3500 г;
- блока искрозащиты, не более, 1000 г.

1.2.26 Электрические параметры выходной искробезопасной цепи блока искрозащиты:

- максимальное выходное напряжение U_0 , В 16,4
- максимальный выходной ток I_0 , мА 770
- максимальная выходная мощность P_0 , Вт 4.75
- максимальная внешняя ёмкость C_0 , мкФ 0.55
- максимальная внешняя индуктивность L_0 , мкГн 50

1.2.27 Электрические параметры входной искробезопасной цепи блока сенсоров стационарного исполнения:

- максимальное входное напряжение U_i , В 16,4
- максимальный входной ток I_i , мА 770
- максимальная входная мощность P_i , Вт 4.75
- максимальная внутренняя ёмкость C_i , мкФ 0.0002
- максимальная внутренняя индуктивность L_i , мГн 0.01

1.2.28 Отказы заменяемых частей: сенсоров – отказами газоанализатора не считаются. О сроке службы сенсоров см. Приложение Б.

1.2.29 Средний срок службы газоанализатора 10 лет. Необходимость замены заменяемых частей – сенсоров – не является признаком неремонтопригодности или нецелесообразности ремонта газоанализатора.

1.2.30 Межповерочный интервал - 1 год.

1.3 Состав

1.3.1 Газоанализатор состоит из блоков датчиков, количество которых зависит от числа каналов измерения, блока индикации и межблочных кабелей. Для управления внешними исполнительными устройствами для стационарных газоанализаторов предусмотрено включение в комплект поставки блока (-ов) коммутации.

1.3.2 Газоанализатор может комплектоваться блоками датчиков без средств взрывозащиты и со средствами взрывозащиты.

1.3.3 Для контроля газового состава во взрывоопасных зонах газоанализатор «Хоббит-Т» комплектуется датчиком с блоком искрозащиты «Хоббит-ТВ», состоящим из блока искрозащиты и блока сенсоров.

1.3.4 Газоанализатор «Хоббит-Т» может комплектоваться следующими видами блоков датчиков:

- с электрохимическими сенсорами;

- с термokatалитическими сенсорами;

- с оптическими сенсорами.

1.3.5 Газоанализатор выполняется в трех видах комплектации (или их комбинации):

- «Звезда» - допускает соединение блоков датчиков только “Звездой”; нагрузочный резистор встроен в блок датчиков;

- «Гирлянда» - допускает соединение блоков датчиков как “Звездой”, так и “Гирляндой”; нагрузочный резистор устанавливается отдельно, например, в монтажной коробке;

- «Взрывозащищенная» - комплектуется датчиком с блоком искрозащиты «Хоббит-ТВ», соединение только “Звездой” (нагрузочный резистор – встроенный).

1.3.6 Конфигурация конкретного газоанализатора приводится в таблице 1 паспорта газоанализатора: количество каналов измерения, перечень анализируемых газов, диапазонов измерения, установленных порогов срабатывания и т.д.

1.4 Устройство и работа

1.4.1 Принцип работы

Принцип работы газоанализатора основан на преобразовании измеряемых концентраций в электрические параметры первичных датчиков (сенсоров). Типы применяемых сенсоров определяются компонентами, подлежащими контролю, и указаны в таблице 1 паспорта на газоанализатор.

1.4.2 Типы сенсоров

В газоанализаторах применяются следующие типы сенсоров: электрохимические для измерения концентраций токсичных газов и кислорода, термokatалитические (при измерении дозврывоопасных концентраций водорода, оксида углерода или суммы горючих газов) и оптические (при измерении содержания диоксида углерода или метана).

1.4.3 Устройство и конструкция газоанализатора

Газоанализатор содержит от одного до шестнадцати блоков датчиков, блок индикации и может содержать блок(-и) коммутации. Схема соединений блоков газоанализатора представлена в инструкции по расчету и монтажу линий связи. Расположение и назначение органов управления, индикации и коммутации с указанием их маркировок приведено в таблице 3.

1.4.4 Блок датчиков

Блок датчиков предназначен для преобразования концентрации измеряемого газа в электрический сигнал, передаваемый в блок индикации. В блоке датчиков размещен сенсор со схемой усилителя и контроллер, обеспечивающий аналого-цифровое преобразование сигнала усилителя и передачу по линии связи с блоком индикации. По запросу на дублирование световой сигнализации состояния линий связи и порогов непосредственно в точке контроля применяется блок датчиков ИА.009.12.00.00.000. **В случае наличия в точке контроля повышенной влажности и значительного перепада температур применяются блоки датчиков герметичного исполнения с дополнительной защитой сенсоров от конденсата подогревом - исполнение «для КНС» или «для морозильных камер», обозначение в документации - /65:Т/.**

Блок сенсоров датчик «Хоббит-ТВ»

Блок сенсоров выполняет функции, аналогичные блоку датчиков. Отличие заключается в том, что принципиальная схема отвечает требованиям ГОСТ Р 51330.10-2005, обеспечивающим безопасность работы во взрывоопасных зонах и помещениях.

Категорически запрещается подключать датчик «Хоббит-ТВ» непосредственно к блоку индикации.

1.4.5 Блок искрозащиты датчика «Хоббит-ТВ»

Блок искрозащиты обеспечивает гальваническую развязку цепей, находящихся во взрывоопасной зоне, и блока индикации. Преобразует подведенные к нему питающую и сигнальную линии в искробезопасные, используемые для питания блока сенсоров и связи с ним. Схема блока искрозащиты соответствует ГОСТ Р 51330.10-2005. Блок искрозащиты предназначен для крепления на шине заземления шириной 41 мм с помощью трех резьбовых шпилек на задней стенке блока.

1.4.6 Блок коммутации

1.4.6.1 Блок коммутации предназначен для управления внешними исполнительными устройствами, например, пускателями моторов приточной и вытяжной вентиляции, включаемой при достижении установленными нормами порога загазованности.

1.4.6.2 Для управления внешними ИУ в блоке коммутации используются реле, "сухие" контакты которых выведены на клеммную колодку на лицевой панели блока (под защитной крышкой). Нагрузочная способность контактов реле: 1А, 220В. Для каждого ИУ на клеммной колодке имеются три контакта: нормально разомкнутый контакт, переключаемый контакт и нормально замкнутый контакт – схема подключений изображена на лицевой панели блока. В первом блоке коммутации расположены выходы управления двумя ИУ, общими для всех каналов газоанализатора:

- выход "Авария"- дублирует зажигание светодиодов "Авария" на блоке индикации в любом канале, а также активизируется при неисправности блока индикации или при нарушении связи с ним. Предназначен для подключения ИУ, информирующего о нарушении работоспособности газоанализатора.

- выход "Сирена"- дублирует включение встроенного звукового сигнала. Предназначен для подключения внешнего устройства оповещения, например, сирены.

Все прочие выходы управления ИУ дублируют состояние пороговых устройств блока индикации, переключающихся при превышении концентрацией контролируемого газа заданных порогов: зажигание светодиода "КАНАЛ №.. ПОРОГ №.." на блоке индикации дублируется переключением соответствующего выхода на ИУ - "КАНАЛ №.. ПОРОГ №..".

1.4.6.3 Блоки коммутации БР10 позволяют задавать включения реле по условиям, определяемым заказчиком. Например: возможно задать включение реле №3 блока коммутации БР10 №2 по превышению порога 1 в каналах №1, №7 и №16 и т.п.

1.4.7 Блок индикации

1.4.7.1 Блок индикации выполняет следующие функции для разных модификаций:

- формирование питающих напряжений блоков датчиков;
- прием и обработка сигналов блоков датчиков;
- отображение результатов измерений на дисплее в блоках с ЖКИ;
- формирование сигналов предупреждения персонала о достижении заданных уровней загазованности (светодиодная и звуковая сигнализация);
- формирование сигналов токовых выходов;
- формирование сигналов управления блоками коммутации;
- связь с компьютером по интерфейсу RS-232, RS-485 или иному для изменения текущих настроек, калибровки и вывода информации о подключенных датчиках и измеряемой ими концентрации;
- выбор режима работы дисплея и управление встроенными функциями газоанализатора с помощью кнопок на лицевой панели блока индикации;
- обеспечение диалогового режима при калибровке газоанализатора.

1.4.7.2 Блок индикации размещен в металлическом корпусе с двумя кронштейнами для крепления к щиту или стене. Для соединения с другими блоками газоанализатора и внешними устройствами на боковых панелях блока установлены разъёмы.

1.4.7.3 Блоки датчиков подключаются к разъемам, имеющим маркировку «К ДАТЧИКАМ». Газоанализатор «Хоббит-Т» допускает параллельное соединение до 16 блоков датчиков к одной линии связи (к одному кабелю), поэтому количество разъемов к блокам датчиков определяется конфигурацией линий связи и для максимального количества блоков датчиков может быть от 1 до 16.

1.4.7.4 Каждый канал измерения блока датчиков имеет свой индивидуальный номер, который напечатан на шильдике, закрепленном на блоке датчиков. Индикация результатов измерения по каждому каналу в блоке индикации жестко соответствует этому номеру, независимо от того к какому разъему с надписью «к датчикам» он подключен.

1.4.7.5 Результаты измерений, запросы и сообщения газоанализаторов с ЖКИ выводятся на жидкокристаллический дисплей. При числе каналов два и более на дисплей циклически поочередно выводятся концентрации, измеренные по каналам, начиная с первого. На дисплее отображается номер канала и химическая формула измеряемого газа в верхней строке, измеренная концентрация газа и единицы измерения – в нижней. Предусмотрен режим ручного выбора просматриваемого канала. В этом режиме на дисплее постоянно индицируются показания для одного канала, выбранного оператором.

1.4.7.6 Для предупреждения персонала о достижении заданных уровней загазованности (порогов) и неисправности каналов измерения в блоке индикации установлены устройства звукового оповещения и светодиодное табло

1.4.7.7 В блоке индикации для каждого канала по запросу может быть установлен токовый выход 0-5 мА или 4-20 мА.

1.4.8 Межблочные кабели

Блоки газоанализатора соединяются четырехпроводными кабелями с площадью сечения медного провода не менее 0.75 мм². Рекомендуется использовать кабели марки “LIYY 4 x 0.75” или “ПВС 4 x 0.75”.

1.4.9 Органы управления, индикации и коммутации

Расположение и назначение органов управления, индикации и коммутации с указанием их маркировок приведено в таблице 3.

1.4.11 В конструкцию газоанализатора могут быть внесены несущественные изменения, не влияющие на нормированные характеристики

Таблица 3

БЛОК ИНДИКАЦИИ

Лицевая панель

Органы управления и индикации	Назначение
1	2
Дисплей ¹⁾	Индикация показаний и служебной информации
Кнопка "Перезапуск"	Перезапуск прибора. Все установки «по умолчанию».
Кнопка "Сброс"	Отказ от выполнения текущего пункта меню, возврат к предыдущему меню, отключение звукового сигнала
Кнопки "◀", "▶"	Перемещение курсора влево или вправо (выбор разряда для редактирования цифры); вход в служебные режимы
Кнопки "▼", "▲"	В зависимости от текущего режима: перемещение курсора вниз или вверх, изменение индицируемой цифры
Кнопка "Ввод"	Вход в меню или в выбранный пункт меню, ввод установленных величин в память
Зеленый светодиод "Питание"	Индикация включения газоанализатора
Красные светодиоды ²⁾ "Канал n": "Порог 3" ^{3), 5)} "Порог 2" ^{3), 5)} "Порог 1"	Индикация превышения порогового уровня Концентрации в канале с номером n
Двухцветные светодиоды "Канал n": "Авария"	Включён зелёным цветом — канал активен (включён в обработку), отказов нет. Включён красным цветом — канал активен (включён в обработку), отказ по каналу (отказ по линии связи, или отказ датчика, или датчик отсутствует). Светодиод отключён — канал не активен (выключен из обработки).

Правая боковая стенка

1	2
Предохранители "4,0А"	Защита цепи сетевого питания
Разъем "RS485 к БК"	Подключение блока коммутации
Разъем "Ток. вых."	Токовый выход
Разъем "RS232" или "RS485", или иной	Связь с компьютером
Сетевая вилка	Подключение к сети 220 В, 50 Гц
Тумблер "Сеть вкл."	Включение газоанализатора

Левая боковая стенка

1	2
---	---

Разъем "К датчикам" ⁴⁾	Подключение блоков датчиков
-----------------------------------	-----------------------------

БЛОК КОММУТАЦИИ БР10.

Нижняя стенка

1	2
"Авария". Технологические отверстия доступа к клеммной колодке ⁶⁾	Подключение исполнительных устройств
"Сирена". Технологические отверстия доступа к клеммной колодке ⁶⁾	Подключение исполнительных устройств
"Канал n, порог m" Технологические отверстия доступа к клеммной колодке	Подключение исполнительных устройств

Верхняя панель

1	2
Выключатель "Сеть вкл." с подсветкой	Включение блока коммутации
Предохранители "2А"	Защита цепи сетевого питания
"~220", "~220", "L". Технологические отверстия доступа к клеммной колодке	Подключение сети 220 В, 50 Гц и защитного заземления
Зеленый светодиод "Питание"	Индикация включения газоанализатора. Мигание – отсутствие связи с блоком индикации.
Два разъёма "RS485"	Соединение с линией RS485 для подключения к блоку индикации или к блоку коммутации

БЛОК ДАТЧИКОВ

1	2
Разъем 15EDGRC на выводном кабеле длиной 0.2 м	Подключение линии связи «блок датчиков – блок индикации»

Примечания:

¹⁾ Рядом с дисплеем нанесена маркировка с указанием диапазона измерения и формулы газа. Число маркировок равно числу измеряемых газов.

²⁾ Светодиоды, относящиеся к одному каналу и расположенные столбцом, маркируются номером канала – "n". Маркировка "Канал" является общей для всех каналов. Маркировки "Авария", "Порог 1", "Порог 2", "Порог 3" наносятся справа или слева от расположенных рядами соответствующих светодиодов.

³⁾ Светодиод и маркировка отсутствуют, если потребителем не заказан соответствующий порог.

⁴⁾ Маркировка "К датчикам" является общей для всех разъемов. Все разъемы имеют одинаковое назначение.

⁵⁾ Вместо маркировки "Порог2" или "Порог3" может наноситься маркировка "Перегрузка"

⁶⁾ В случае комплектации прибора несколькими блоками коммутации реле "Авария" и "Сирена" устанавливаются только на первом блоке.

1.5 Маркировка

1.5.1 Маркировка соответствует ГОСТ 26828-86 и чертежам предприятия – изготовителя. Маркировка органов управления, блоков индикации и коммутации газоанализаторов соответствует п.1.4.8.

1.5.2 Блок индикации

1.5.2.1 На лицевой стенке блока индикации нанесены надписи:

"ГАЗОАНАЛИЗАТОР "Хоббит-Т" – «формулы газов и количества каналов»;

-перечень формул контролируемых газов, диапазоны измерения;

- знак утверждения типа в соответствии с ПР 50.2.009-94;

- у светодиодов пороговых устройств наносятся надписи "Порог 1 (2,3);

- у светодиодов контроля связи с датчиками наносится надпись "Авария".

- у выключателя стационарных газоанализаторов нанесена надпись "СЕТЬ"; дополнительно у светового индикатора включения наносится надпись "ПИТАНИЕ".

1.5.2.2 На задней панели блока индикации укреплен табличка, на которой нанесены:

- товарный знак и наименование предприятия-изготовителя;

- наименование и условное обозначение газоанализатора см. Приложение В;

- номер газоанализатора по системе нумерации предприятия-изготовителя;

- погрешность измерения;

- значения установленных порогов срабатывания и логика срабатывания, если она соответствует особым требованиям (фраза "для котельных", см. также Приложение А, ссылка на нормативный документ или фраза "специальная логика" с описанием логики срабатывания в паспорте газоанализатора);

- обозначение ТУ;

- год и квартал изготовления.

1.5.2.3 Под разъемами токовых выходов должна быть нанесена надпись: "Ток. вых." и пределы измерений выходного сигнала.

1.5.2.4 Под разъемами подключения блоков датчиков должны быть нанесены надписи "К датчикам"

1.5.3 Блок коммутации

1.5.3.1 На лицевой панели блока коммутации нанесена надпись:

"Блок коммутации БР10/к - Nс",

где к – количество реле в блоке (обозначается в случае меньшего, чем 10, количества реле);

N – порядковый номер блока (не указывается, если в комплекте газоанализатора один блок коммутации);

с - признак логики управления внешними устройствами «Самоконтроль».

1.5.3.2 На задней панели блока коммутации укреплен табличка, на которой нанесены:

- наименование и условное обозначение блока;

- номер блока по системе нумерации предприятия-изготовителя.

1.5.4 Блок датчиков

На боковой поверхности корпуса блока датчика нанесены надписи:

- "Информаналитика"

- "Датчик (формула контролируемого газа)";
- (зав. № _____ газоанализатора); (номер канала измерения – в скобках), если число каналов равно двум или более;
- "RS";
- «Г» или «З» - исполнение блока датчика – гирлянда или звезда;
- X/Y, где X – код IP защиты БД, Y – код IP защиты БИ
- «Т» – наличие подогрева.

1.5.5 Датчик с блоком искрозащиты «Хоббит-ТВ»

1.5.5.1 Маркировка датчика должна соответствовать чертежам предприятия-изготовителя, ГОСТ 26828, ГОСТ Р 51330.0, ГОСТ Р 51330.10.

1.5.5.2 На блоке искрозащиты должны быть нанесены надписи:

- "[Exib]IB";
- "датчик с блоком искрозащиты ХОББИТ-ТВ";
- "(формула контролируемого газа)";
- обозначение ТУ;
- "БЛОК ИСКРОЗАЩИТЫ";
- номер датчика по системе нумерации предприятия-изготовителя;
- год (или последние две цифры) и квартал изготовления;
- товарный знак и (или) наименование предприятия-изготовителя;
- обозначения разъёмов "ВЫХОД", "22В =", "К БЛОКУ СЕНСОРОВ";
- "Искробезопасная цепь";
- параметры U₀, I₀, P₀, C₀, L₀ искробезопасной цепи.

1.5.5.3 На блоке сенсоров должны быть нанесены надписи:

- "1ExibIBT6" – для блока сенсоров с электрохимическим первичным преобразователем или
- "1ExibdIBT6" – для блока сенсоров с термокatalитическим или оптическим первичным преобразователем;
- "Блок сенсоров" -
- "Хоббит-ТВ № _____";
- "(формула контролируемого газа)";
- обозначение разъёма "К БЛОКУ ИСКРОЗАЩИТЫ";
- "Искробезопасная цепь";
- параметры U_i, I_i, C_i, L_i искробезопасной цепи.

1.5.6 Транспортная маркировка

Транспортная маркировка выполнена черной несмываемой краской в соответствии с требованиями ГОСТ 14192-96 и содержит надписи:

- основные – наименование пункта назначения и наименование грузополучателя;
- дополнительные – наименование грузоотправителя;
- информационные надписи – масса нетто и брутто грузового места;
- манипуляционные знаки – означающие "Верх", "Беречь от влаги", "Хрупкое, осторожно".

1.6 Упаковка и консервация

1.6.1 Газоанализаторы упакованы в коробки из жесткого картона, обеспечивающие сохранность газоанализаторов при транспортировании и хранении.

1.6.2 Газоанализаторы и его принадлежности подвергнуты временной противокоррозионной защите в соответствии с ГОСТ 9.014-78 (группа III-1): вариант временной противокоррозионной защиты – ВЗ-10, вариант внутренней упаковки – ВУ-5.

1.6.3 По защите изделия от климатических факторов внешней среды упаковка газоанализатора соответствует категории КУ-3 по ГОСТ 23170-78.

1.6.4 В качестве упаковочного амортизирующего материала использован картон гофрированный по ГОСТ 7376-84.

1.6.5 Руководство по эксплуатации, ЗИП упакованы в герметичные полиэтиленовые пакеты по ГОСТ 10354-82 и вложены в транспортную тару.

1.6.6 В транспортную тару вложен упаковочный лист, содержащий следующие сведения:

- наименование и обозначение упакованного газоанализатора;
- количество упакованных изделий;
- дату упаковывания;
- фамилию, инициалы, подпись, штамп ответственного за упаковывание.

1.6.7 Срок защиты без переконсервации – 1 год.

2 ИСПОЛЬЗОВАНИЕ ПО НАЗНАЧЕНИЮ

2.1 Требования безопасности

2.1.1 Конструкция оболочек блока индикации и блоков коммутации обеспечивает защиту в соответствии с группой IP-50 по ГОСТ 14254-96, блока датчиков - IP53. По запросу степень защиты оболочек может быть увеличена до IP65.

2.1.2 По способу защиты человека от поражения электрическим током газоанализаторы относятся к классу 01 в соответствии с ГОСТ 12.2.007.0-75.

2.1.3 При установке и эксплуатации газоанализатора корпуса блока индикации и блоков коммутации должны быть надежно заземлены через контакт заземления в трёхконтактных вилках питания.

2.1.4 Газоанализатор имеет индикацию включения сетевого напряжения. Газоанализатор не является источником пожара, агрессивных и токсичных выделений.

2.1.5 Блоки искрозащиты устанавливаются в невзрывоопасной зоне и крепятся к шине заземления с помощью трех заземляющих клемм.

2.1.6 Газоанализатор соответствует требованиям безопасности ГОСТ 12.2.007.0-75 и ГОСТ Р 51350-99.

2.1.7 Значение напряжения между любой доступной для прикосновения частью и опорной точкой или между любыми двумя доступными частями газоанализатора не более 30 В среднеквадратичного напряжения переменного тока или не более 60 В постоянного тока.

2.1.8 Величина воздушных зазоров и путей утечки между цепями газоанализатора соответствует требованиям приложения D ГОСТ Р 51350-99 для категории монтажа 1 и степени загрязнения 1.

2.1.9 Изоляция электрических цепей газоанализатора относительно корпуса и между собой выдерживает действие испытательного напряжения 0,5 кВ синусоидальной формы частотой от 45 до 65 Гц.

2.1.10 Сопротивление изоляции электрических цепей с номинальным напряжением до 500 В не менее 40 МОм в нормальных условиях эксплуатации

2.1.11 При монтаже, установке и эксплуатации газоанализатора следует руководствоваться разделом БП "Правил технической эксплуатации электроустановок потребителей" и гл. 7 "Правил устройства электроустановок".

2.1.12 Ремонт газоанализаторов производить только при отключенном питании.

2.1.13 Эксплуатация газоанализатора без заземления корпусов блоков искрозащиты, индикации, блока(ов) коммутации и блока(ов) питания повышенной надежности - запрещена!

2.2 Эксплуатационные ограничения

2.2.1 Во избежание ошибок в интерпретации результатов измерения при монтаже газоанализатора в местах установки блоков датчиков необходимо закрепить таблицу, в которой будет указан номер датчика, номер канала измерения и название контролируемого газа. При повторном монтаже (после проверки или ремонта) блоки датчиков необходимо монтировать в точном соответствии с ранее установленными таблицами.

2.2.2 Не допускается проверка чувствительности сенсоров газовыми смесями с концентрациями целевого газа, превышающими допускаемую перегрузку согласно столбцу 2 таблицы 1, продолжительность проверки не должна превышать 10 минут.

2.2.3 При монтаже газоанализатора не рекомендуется устанавливать блоки датчиков вблизи сильно нагреваемых поверхностей, источников вибрации и испаряющих емкостей. На месте установки не должно быть сильных потоков воздуха (ветра, сквозняков, вентиляционных потоков). При необходимости установки блока датчика вне помещения, он должен быть защищен от атмосферных осадков и ветра.

Блок датчика с обозначением «Т» (нагрев) не должен находиться без питания (на объекте при влажности более 90%, во избежание переувлажнения или замерзания) более 8 часов.

Кабели блоков датчиков исполнений IP65 и «для КНС» подключить к монтажным коробкам МКБ, руководствуясь схемой эл. Соединений ИА 010.00.000.-09 Э4 стр.3.

Рекомендуется кабели отводить петлей от крышек корпусов так, чтобы влага по кабелям не стекала на корпуса. При демонтаже блока датчиков для проверки или ремонта, отсоединить концы проводов кабеля от монтажной коробки МКБ, не ослабляя гайку на крышке корпуса блока датчиков и не откручивая винтов крепления крышки.

2.2.4 При проведении работ, связанных с применением лакокрасочных покрытий или растворителей в контролируемой рабочей зоне, электрохимические сенсоры необходимо изолировать от окружающего воздуха, например, с помощью полиэтиленовых пакетов, надеваемых на блоки датчиков, или демонтируя их на время таких работ.

2.3 Подготовка газоанализаторов к работе

2.3.1 Извлечь газоанализатор из упаковки.

2.3.2 Выбрать место установки блоков датчиков, блока индикации и блоков коммутации газоанализатора в соответствии с действующими нормативными документами и инструкцией по расчету и монтажу линий связи газоанализатора "Хоббит-Т".

2.3.3 Блоки датчиков (блоки сенсоров датчиков "Хоббит-ТВ") должны располагаться непосредственно в точках, в которых требуется осуществлять контроль содержания измеряемых газовых компонентов. Блоки датчиков крепятся к щиту или стене таким образом, чтобы разъемы блоков датчиков были ориентированы вверх. Не рекомендуется устанавливать блоки датчиков вблизи сильно нагреваемых поверхностей, источников вибрации и испаряющих емкостей. На месте установки не должно быть сильных потоков воздуха (ветра, сквозняков, вентиляционных потоков). При необходимости установки блока датчика вне помещения, он должен быть защищен от атмосферных осадков и ветра коробом, обеспечивающим поступление внутрь окружающего воздуха.

При установке блоков датчиков после демонтажа (кроме исполнений IP65, «для КНС», «для морозильных камер») обращать внимание на плотное затягивание гайки на крышке корпуса, проводимое до полной фиксации входящего соединительного кабеля, проверять целостность уплотнителя и, при необходимости, его заменять.

2.3.4 Блоки искрозащиты необходимо установить в невзрывоопасной зоне на шине заземления шириной 41 мм с помощью трех резьбовых шпилек.

2.3.5 Межблочные соединения блоков каждого датчика следует обеспечить путем прокладки соединительных кабелей. Для датчика с блоком искрозащиты «Хоббит-ТВ» разъемные соединения опломбировать.

Категорически запрещается подключать датчик «Хоббит-ТВ» непосредственно к блоку индикации.

2.3.6 При монтаже датчиков следует руководствоваться следующими документами:

- правилами ПЭЭП (гл.3.4 «Электроустановки во взрывоопасных зонах»);
- правилами ПУЭ, изд. 6 (гл.7.3.);
- правилами ПТЭ и ПТБ (гл. ЭЗ.2), ГОСТ22782.5.

2.3.7 Блок индикации необходимо установить в помещении, доступном для снятия показаний персоналом, ответственным за контроль загазованности.

2.3.8 Блоки коммутации установить в удобном месте, и подключить к блоку индикации с учетом рекомендаций инструкции по расчету и монтажу линий связи газоанализатора «Хоббит-Т».

Проверить надежность заземления корпусов блока индикации и блоков коммутации. Эксплуатация газоанализатора без заземления корпусов блока индикации и блока(ов) коммутации запрещена!

2.3.9 Подключить кабели от внешних исполнительных устройств к блокам коммутации.

2.3.10 Подключить разъемы питания к сети 220 В, 50 Гц. Газоанализатор готов к работе. **(Подключение кабелей и блоков при включенном приборе запрещено).**

2.3.11 При первом включении или после длительного хранения в выключенном состоянии, возможно появление на жидкокристаллическом индикаторе надписи:

Канал nn YYYU

УСТАНОВИТЕ НОЛЬ

где nn – номер канала (1-16)

YYYU – наименование (формула) газа.

Появление этого сообщения не является признаком неисправности. Оно возникает из-за уменьшения фонового (паразитного) тока сенсора в первые 30 – 60 суток после изготовления. После установки нулевых значений в соответствующих каналах прибор готов к работе.

2.4 Порядок работы с газоанализаторами

2.4.1 Режим прогрева

Запускается после включения прибора или перезапуска по кнопке “Перезапуск”.

На индикации:

Прогрев

xx

где xx – время в секундах, оставшееся до завершения прогрева и выхода в режим измерения.

При включении после длительного перерыва показания газоанализатора стабилизируются не более, чем через 15 минут.

2.4.2 Режим Измерения

2.4.2.1 После включения питания газоанализатор работает в ручном режиме. Измеренные значения концентрации контролируемых газов выводятся на дисплей блока индикации поочередно в порядке возрастания номера канала. Время индикации показаний одного канала – не более 2÷3 секунды. В верхней строке дисплея выводится номер канала и формула измеряемого газа. В нижней – измеренное значение концентрации газа и единицы измерения.

2.4.2.2 Токовый выход обеспечивает сигнал пропорциональный концентрации контролируемого газа. При отсутствии загазованности световая и звуковая сигнализации выключены.

2.4.2.3 В блоке коммутации БР10 реле « канал – порог» выключены. Переключаемый контакт (ПК) замкнут с нормально замкнутым контактом (НЗ).

Таблица 4 – Пороговые уровни сигнализации

Определяемый компонент	Пороги срабатывания, содержание определяемого компонента		
	Порог 1	Порог 2, диапазон настройки	Порог 3, диапазон настройки
Оксид углерода CO, мг/м ³	20 мг/м ³	30 – 300 мг/м ³	40 – 300 мг/м ³
Сероводород H ₂ S	10 мг/м ³	15 – 90 мг/м ³	20 – 90 мг/м ³
Диоксид серы SO ₂	10 мг/м ³	15 – 300 мг/м ³	20 – 300 мг/м ³
Хлор Cl ₂	1 мг/м ³	1.5 – 60 мг/м ³	2 – 60 мг/м ³
Фтористый водород HF	0,5 мг/м ³	0,8 – 7,5 мг/м ³	1,0 – 7,5 мг/м ³
Аммиак NH ₃	20 мг/м ³	30 – 1500 мг/м ³	40 – 1500 мг/м ³
Диоксид углерода CO ₂	0,1 – 5,0 об.%	0,15 – 5,0 об.%	0,2 – 5,0 об.%
Кислород O ₂	1 - 30 об.%	1.5 - 36 об.%	2.0 - 36 об.%
Водород H ₂	0,4 об.%	0,6 – 2,0 об.%	0,8 – 2,0 об.%
Оксид углерода CO, об.%	1,1 об.%	1,7 – 5,4 об.%	2,2 – 5,4 об.%
Сумма горючих газов:	10 % НКПР	15...50 % НКПР	20...50 % НКПР
водород H ₂	0,4 об.%	0,6 – 2,0 об.%	0,8 – 2,0 об.%
оксид углерода CO, об.%	1,1 об.%	1,7 – 5,4 об.%	2,2 – 5,4 об.%
метан CH ₄	0,44 об.%	0,66 – 2,2 об.%	0,88 – 2,2 об.%
пропан C ₃ H ₈	0,17 об.%	0,25 – 0,85 об.%	0,34 – 0,85 об.%
гексан C ₆ H ₁₄	3,5 мг/л	5,2 – 17,5 мг/л	7,0 – 17,5 мг/л

2.4.2.4 Убедиться, что показания при отсутствии загазованности примерно равны нулю (для каналов кислорода примерно равны 21 об. %) и при необходимости произвести регулировку нулевых показаний. Для этого необходимо войти в главное меню, нажав кнопку «ввод», и затем кнопкой «▼» выбрать пункт меню «настройка» и далее по п. 1.4.6 приложения Г. Для выхода из режима установки нуля необходимо нажать кнопку «Сброс» несколько раз, пока на дисплее не появятся показания концентрации.

2.4.3 Работа органов индикации и сигнализации при достижении пороговых уровней концентрации газа.

2.4.3.1 Для горючих и токсичных газов сигнализируется превышение пороговых уровней (см. таблицу 4); для кислородного канала, по умолчанию, сигнализируется снижение концентрации кислорода ниже порогового уровня, но по запросу допускается и другая логика.

2.4.3.2 При увеличении содержания контролируемого газа в точке контроля до уровня первого порога на лицевой панели блока индикации загорится светодиод "Канал n Порог 1" и включится звуковое оповещение.

Одновременно:

- в блоке коммутации на клеммной колодке замкнутся переключаемый контакт (ПК) и нормально разомкнутый (НР) и соответственно разомкнутся контакты НЗ и ПК соответствующего каналу 'n' выхода на ИУ ("Канал 'n' Порог 1") и общего для всех каналов выхода на ИУ "Сирена". При снижении концентрации ниже уровня первого порога светодиодная и звуковая сигнализация выключатся автоматически. Контакты выходов на ИУ вернуться в исходное состояние.

2.4.3.3 При увеличении содержания контролируемого газа в точке контроля 'n' до уровня второго порога на лицевой панели блока индикации загорится светодиод "Канал n Порог 2".

Одновременно:

- в блоке коммутации замкнутся контакты НР - ПК и разомкнутся контакты НЗ – ПК соответствующего каналу 'n' выхода на ИУ ("Канал 'n' Порог 2"). При снижении концентрации ниже уровня второго порога соответствующая светодиодная сигнализация выключится автоматически. Контакты выхода на ИУ "Канал 'n' Порог 2" вернуться в исходное состояние.

При увеличении содержания контролируемого газа в точке контроля 'n' до уровня третьего порога на лицевой панели блока индикации загорится светодиод "Канал n Порог3".

Одновременно:

в блоке коммутации замкнутся контакты НР - ПК и разомкнутся контакты НЗ – ПК соответствующего каналу 'n' выхода на ИУ ("Канал 'n' Порог 3"). При снижении концентрации ниже уровня третьего порога соответствующая светодиодная сигнализация выключится автоматически. Контакты выхода на ИУ "Канал 'n' Порог 3" вернуться в исходное состояние.

Режимы работы дублирующей световой индикации в блоке датчиков

ИА 009.12.00.00.000 при включенном питании:

- а) режим подготовки к работе и режим измерений при наличии связи по цифровому каналу с блоком индикации – зелёный светодиод постоянно включён;
- б) режим измерений при отсутствии связи по цифровому каналу с блоком индикации – зелёный светодиод мигает с частотой 1 Гц ;
- в) режим подготовки к работе, режим измерений при допустимых концентрациях целевого компонента – красный светодиод выключен;
- г) режим измерений при превышении порога 1, 2 или 3 – красный светодиод мигает по правилу “длинная вспышка (2с)” – “1, 2 или 3 короткие вспышки (0.05)” – “длинная вспышка” с интервалом между вспышками 0.5 с.

2.4.4 Выбор режима индикации на дисплее

2.4.4.1 В газоанализаторе предусмотрена возможность просмотра показаний одного, выбранного пользователем, канала (ручной режим). Изменение режима индикации показаний каналов производится нажатием кнопки «Ввод», ее повторное нажатие переводит газоанализатор обратно в автоматический режим. Активация каналов газоанализатора выполняется на заводе-изготовителе. Если в ходе эксплуатации газоанализатора возникает необходимость отсоединить блок датчика, например, для поверки или ремонта, то соответствующий канал можно деактивировать. Деактивированный канал исключается из числа опрашиваемых каналов и не влияет на работу газоанализатора. Отключение блока датчика без деактивации канала приведет к выдаче сообщения на дисплей, включению светодиодной и звуковой сигнализации и переключению выходов на ИУ.

2.4.4.2 Активация (деактивация) канала производится в главном меню пункт «Активация канала».

2.4.4.3 Для выхода в основной режим индикации нажать кнопку «Сброс» необходимое количество раз.

2.4.5 Работа органов индикации и сигнализации при отказах

2.4.5.1 При возникновении отказов в работе каналов измерения и блоков коммутации на дисплей блока индикации выдается информация о наличии и характере неисправности и включается звуковой сигнал.

Выдача звукового сигнала по отказам в работе каналов измерения может быть отключена. Для отключения звукового сигнала нажимается кнопка «Сброс».

На индикации:

Отключить звук
по отказам?

По кнопке «Ввод» подтверждается отключение звука, по кнопке «Сброс» - отменяется. Звуковой сигнал вновь включится при возникновении нового отказа, т.е. никаких действий для активирования выдачи звукового сигнала выполнять не нужно.

2.4.5.2 Сообщение «Отказ»

Возможные причины:

- неисправность блока датчиков;
- неисправность линии связи;
- отсутствие блока датчиков с указанным номером (адресом).

2.4.5.3 Сообщение «Отказ датчика»

Неисправность в схеме блока датчика, обнаруженная программой самодиагностики блока датчиков.

2.4.5.4 Сообщение «Сбой связи. Блок коммутации n1, n2»

При обнаружении отказа по линии связи с блоками коммутации на индикатор выдаётся диагностическое сообщение:

Сбой связи. Блок
коммутации n1 n2

где n1, n2 – номера блоков коммутации.

Сообщение об отказах связи с блоками коммутации выдаётся на индикацию попеременно с выдачей текущих значений концентрации газа по каналу.

Выдача сообщения об отказах связи с блоками коммутации может быть отключена.

Для этого, после отключения звукового сигнала, нажимается «Сброс».

На индикации:

Отключить индик.
отказа бл. комм?

По кнопке «Ввод» подтверждается отключение, по «Сброс» - отменяется.

Индикация об отказах связи с блоками коммутации может быть вновь включена.

Для этого нажимается «Сброс».

На индикации:

Включить индик.
отказа бл. комм?

По кнопке «Ввод» подтверждается включение, по «Сброс» - отменяется.

Так же, как и со звуковым сигналом, выдача на индикацию сообщения об отказах связи с блоками коммутации включится автоматически при возникновении нового отказа, вне зависимости от того, была она отключена или нет.

2.4.5.5 . При неисправности канала 'п' (датчика или линии связи с блоком индикации), на блоке индикации цвет светодиода "Авария 'п'" изменится с зеленого на красный и включится звуковая сигнализация. Одновременно в блоке коммутации БР10:

- при варианте прошивки «Обычная» - замкнутся контакты НР - ПК и разомкнутся контакты НЗ – ПК выходов на ИУ "Авария" и "Сирена". После устранения неисправности светодиодная и звуковая сигнализация отключаются автоматически. Контакты выходов на ИУ возвращаются в исходное состояние. На время устранения неисправности звуковой сигнал можно отключить последовательным нажатием кнопок «Сброс» и «Ввод»;

- при варианте прошивки «Самоконтроль» - замкнутся контакты НР - ПК и разомкнутся контакты НЗ – ПК выходов на ИУ "Сирена". Реле "Авария" в этом варианте прошивки имеет инверсную логику (при отсутствии ситуации "Авария" реле включено, при появлении ситуации "Авария" или отсутствии питания реле выключено) и поэтому замкнутся

контакты НЗ – ПК и разомкнутся контакты НР - ПК выходов на ИУ "Авария". После устранения неисправности светодиодная и звуковая сигнализация отключаются автоматически. Контакты выходов на ИУ возвращаются в исходное состояние. На время устранения неисправности звуковой сигнал можно отключить последовательным нажатием кнопок «Сброс» и «Ввод»;

2.4.5.6 При нарушении связи блока коммутации БР10 с блоком индикации блок БР10 самостоятельно принимает решение о наличии аварийной ситуации, и, в соответствии с вариантом прошивки, активизирует реле "Авария" и "Сирена".

2.4.5.7 Отличия в работе органов индикации и сигнализации при достижении пороговых уровней концентрации угарного газа газоанализаторов в исполнении для котельных приводятся в приложении А.

2.4.5.8 При нештатной работе газоанализатора, например, после сбоя в питающей сети - произвести перезапуск нажатием кнопки «Перезапуск».

2.4.6 Калибровка

2.4.6.1 Для защиты от несанкционированного изменения настроек газоанализатора вход в меню «Калибровка» защищён паролем.

2.4.6.2 Работа в меню "Калибровка" описана в «Инструкции по ручному управлению блока индикации газоанализатора "Хоббит-Т"» (Приложение Г).

2.5 Возможные неисправности и способы их устранения

2.5.1 В процессе эксплуатации могут наблюдаться неисправности, представленные в таблице 5.

Таблица 5

Наименование неисправности, внешнее проявление и дополнительные признаки	Вероятная причина	Метод устранения
1. При включении газоанализатора не загорается индикатор "Питание"	Отсутствует напряжение питания	Проверить сетевой кабель или заменить предохранитель
2. При загазованности контролируемого помещения не включается световая и звуковая сигнализация	Неисправен блок индикации	Отправить газоанализатор на предприятие-изготовитель для ремонта ^{*)}
3. Не включаются ИУ при срабатывании световой и звуковой сигнализации	Поврежден кабель №2	Починить кабель
	Неисправно реле	Отправить газоанализатор на предприятие-изготовитель для ремонта ^{*)}
	Нет контакта кабеля и клеммной колодки	Проверить контакт на кабеля и клеммной колодке
4. Сообщение о неисправности на дисплее блока индикации	См. п.2.4.4	См. п.2.4.4

5. Работа газоанализатора не соответствует п.2.4.3; нет реакции на нажатие кнопок на лицевой панели блока индикации. Нормальная работа газоанализатора восстанавливается после выключения – включения.	Не соответствие питающей сети ГОСТу	Запитать газоанализатор от другого сетевого ввода (не связанного с мощными источниками помех)
	Наличие мощных источников импульсных помех рядом с блоками датчиков или линиями связи	Изменить места установки блоков датчиков и пути прокладки линий связи

Примечание - Для поверки газоанализатор предъявляется производителю в составе:

- все блоки датчиков;
- блок индикации;
- все блоки сенсоров (для «Хоббит-ТВ»);
- все блоки искрозащиты (для «Хоббит-ТВ»);
- все блоки питания повышенной надежности (для «Хоббит-ТВ»).

В случае ремонта, кроме вышеперечисленного, высылаются неисправные блоки и устройства не попавшие в список.

3 ТЕХНИЧЕСКОЕ ОБСЛУЖИВАНИЕ

3.1 Общие указания

3.1.1 Техническое обслуживание газоанализаторов заключается в периодических осмотрах и проверке технического состояния.

3.1.2 При периодическом осмотре необходимо проверить

- целостность оболочек блоков, отсутствие на них коррозии и других повреждений;- наличие всех крепежных деталей и их элементов;

- наличие и целостность пломб;

- состояние заземления и заземляющих клемм (шпилек): заземляющие клеммы должны быть затянуты;

- состояние кабельных разъемов: кабель не должен выдергиваться и не должен проворачиваться в узле уплотнения.

3.1.3 Эксплуатация блоков датчиков с механическими повреждениями и другими неисправностями категорически запрещается.

3.1.4 Блок индикации и блок коммутации специального технического обслуживания не требуют.

3.1.5 Газоанализатор должен подвергаться ежегодной периодической проверке по методике утвержденной Ростехрегулированием РФ.

3.1.6 В связи с естественным старением сенсоров желательно периодически проверять чувствительность каналов измерения по поверочным газовым смесям (ПГС №5 согласно Методики поверки), приведенным в табл. 6. Смеси подаются с расходом 0,3 – 0,5 л/мин через адаптер, как показано на рис. 3.1.

Таблица 6. Рекомендуемые газовые смеси для проверок чувствительности

Определяемый компонент	Рекомендуемая газовая смесь (ПГС N5)
Оксид углерода CO	$(115 \pm 5_{10})$ мг/м ³
Сероводород H ₂ S	$(27,0 \pm 2,5)$ мг/м ³
Диоксид серы SO ₂	$(95 \pm 5_9)$ мг/м ³
Хлор Cl ₂	$(23,8 \pm 1,2_{2,4})$ мг/м ³
Фтористый водород HF	$(2,9 \pm 0,1_{0,25})$ мг/м ³
Аммиак NH ₃	$(570 \pm 29_{58})$ мг/м ³
Диоксид углерода CO ₂	$(4,75 \pm 0,25_{0,5})$ об.%, № 3772-87
Кислород O ₂	$(28,5 \pm 1,5_{2,9})$ об.%, № 3726-87
Водород H ₂	$(1,91 \pm 0,09)$ об.%, № 4268-88
Оксид углерода CO	$(5,2 \pm 0,25)$ об.%, № 3838-87, и ген-р ГР03М
Метан CH ₄	$(2,1 \pm 0,10)$ об.%, № 3907-87
Пропан C ₃ H ₈	$(0,81 \pm 0,04)$ об.%, № 3970-87
Гексан C ₆ H ₁₄	$(0,48 \pm 0,01_{-0,05})$ об.%, № 5322-90

Примечания:

1) ПГС на основе CO, H₂S, SO₂, CH₄ (мг/м³) в воздухе получают с использованием ПГСМ Инфан-ГР в комплекте с ГСО-ПГС;

- 2) ПГС на основе хлора в воздухе – с использованием ПГСМ Инфан-ЭХГР-Cl₂;
 3) ПГС на основе HF в воздухе – с использованием ПГСМ Инфан-ЭХГР-HF;
 4) Концентрация метана C, об. %, пересчитывается в C, мг/м³, по формуле:

$$C_{\text{мг/м}^3} = C_{\text{об.}\%} * 12.05 * 10^3 * 16 / 28.95 = 6.66 * 10^3 C_{\text{об.}\%}$$

 5) Концентрация гексана C, об. %, пересчитывается в C, мг/л, по формуле:

$$C_{\text{мг/л}} = C_{\text{об.}\%} * 12.05 * 86 / 28.95 = 40 C_{\text{об.}\%}$$

 6) Допускается использование ПГС на основе CO₂ в воздухе.

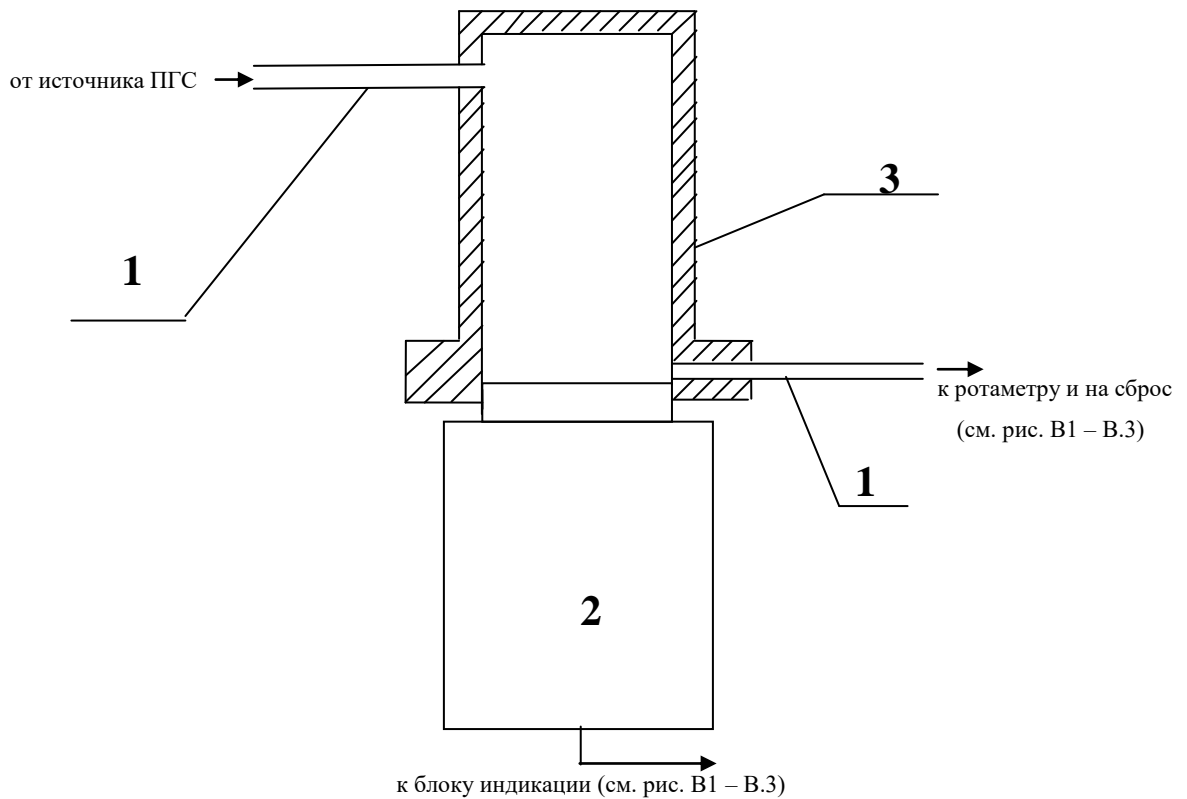


Рис. 3.1. Подача ПГС в адаптер при проверках

3.1.7 Основную относительную (для кислорода – абсолютную) погрешность находят по формулам:

$$\delta = 100 \frac{A_{\text{изм}} - A_{\text{дей}}}{A_{\text{дей}}} \quad (1)$$

$$\Delta = A_{\text{изм}} - A_{\text{дей}}$$

где $A_{\text{изм}}$ - показания газоанализатора, мг/м³ (или об.%, или мг/л);

$A_{\text{дей}}$ - действительное содержание определяемого компонента в ПГС, мг/м³ (или об.%, или мг/л).

Если $\delta \leq 25\%$; а для каналов измерения кислорода $\Delta \leq 0,05A_{\text{дей}} + 0,2$ % об., то газоанализатор можно продолжать использовать без регулировки чувствительности. Если погрешность какого-либо канала измерения выходит за указанные пределы, то следует произвести калибровку чувствительности этого канала согласно указаниям "Инструкции по калибровке" или направить газоанализатор на предприятие-изготовитель для калибровки.

Рекомендуемая периодичность проверки 1 раз в три месяца.

3.2 Меры безопасности при обслуживании

3.2.1 При установке и эксплуатации корпуса блоков индикации и коммутации стационарных газоанализаторов должны быть надежно заземлены, для чего вилки питания должны быть снабжены контактом заземления.

3.2.2 Ремонт стационарных газоанализаторов должен производиться при отключении питания.

3.2.3 При обслуживании стационарных газоанализаторов должны соблюдаться "Правила технической эксплуатации электроустановок потребителей", "Правила техники безопасности при эксплуатации электроустановок потребителей", утвержденные Госэнергонадзором России.

3.2.4 Рабочее помещение, в котором проводят настройку, испытания и поверку газоанализатора, должно быть оборудовано приточно-вытяжной вентиляцией.

Приложение А. Особая логика сигнализации. Пример: исполнение для котельных

При выпуске из производства предусмотрен следующий алгоритм работы сигнализации: при выходе концентрации за пороговый уровень соответствующее устройство сигнализации включается, при возвращении – выключается. В случае особых требований к сигнализации со стороны правил безопасности, логика работы устройств сигнализации может быть изменена с описанием логики срабатывания в паспорте газоанализатора и отметкой на табличке на задней панели блока индикации под указанием порогов срабатывания.

Пример. Для обеспечения соответствия инструкции РД-12-341-03, в работу звуковой и светодиодной сигнализации (п. 2.5) газоанализаторов в **исполнении для котельных** внесены следующие изменения (только для каналов измерения окиси углерода CO):

1. При превышении порога 1, равного 20 ± 5 мг/м³:
 - не выдается звуковая сигнализация превышения порога;
 - световая сигнализация – прерывистая (светодиод «Порог 1»).
2. При превышении порога 2, равного $95 \div 100$ мг/м³:
 - выдается звуковая сигнализация, которая отключается автоматически при снижении уровня загазованности ниже первого порога; при снижении уровня загазованности до 2 ПДК или ниже, звуковая сигнализация может быть отключена нажатием кнопки «СБРОС»;
 - световая сигнализация – непрерывная (светодиод «Порог 2»).

В каналах измерения суммы горючих газов газоанализаторов в **исполнении для котельных** задаются два порога срабатывания:

- первый порог - "Порог 1", равный 10 % НКПР;
- дополнительный порог срабатывания - "Порог 2", равный 20% НКПР.

На табличке на задней панели блока индикации имеется отметка "для котельных".

Приложение Б. СТАТИСТИКА СРОКА СЛУЖБЫ СЕНСОРОВ

Электрохимические чувствительные элементы газоанализаторов (сенсоры) являются расходными элементами и имеют ограниченный срок службы (гамма-процентный полный ресурс):

Таблица Г1 Гамма-процентный полный ресурс электрохимических сенсоров

Целевой газ	Гамма-процентный полный ресурс сенсора Т, лет		
	$\gamma = 90\%$	$\gamma = 50\%$	$\gamma = 10\%$
Кислород	3	5	7
Окись углерода	2	4	6
Прочие газы	1	2	3

В течение указанных в таблице Г1 периодов времени 90, 50 и 10% сенсоров соответствующего газа сохраняют работоспособность.

Если время Т прошло, это значит, что из 10 сенсоров $10(1 - \gamma/100\%)$, в среднем, подлежат замене, где γ - процент сенсоров, в среднем, исправных к окончанию времени Т, см. таблицу Г2.

Таблица Г2 Количество сенсоров, нуждающихся в замене за время службы Т

Целевой газ	Среднее количество сенсоров из 10, нуждающихся в замене		
	Т = 1 год	Т = 2 года	Т = 3 года
Кислород	0	0	1
Окись углерода	0	1	3
Прочие газы	1	5	9

Например, по истечению трёх лет эксплуатации, в среднем, $10(1 - 90\%/100\%) = 1$ сенсор кислорода из десяти нуждается в замене.

А сенсоры аммиака могут нуждаться в замене уже по истечению первого межпове- рочного интервала – (0 – 1) шт., на втором межпове рочном интервале, возможно, потребует- ся заменить – (4 – 5) шт., на третьем – (3 – 9) шт., из 10 первоначально установленных в прибор. Общее число замен за заданное время несколько больше указанного, так как вновь поставленные сенсоры тоже нуждаются в замене через некоторое время.

При эксплуатации следует иметь в виду:

- сенсоры стареют, независимо от того, включается прибор или нет;
- любой сенсор может выйти из строя в любой момент вышеуказанных сроков, независимо от даты последней поверки, во время которой он работал исправно.

Оптимальная стратегия ремонта состоит в том, чтобы во время каждой поверки выявлять все сенсоры, параметры которых заметно изменились за предыдущий период эксплуатации, и производить их замену, а не регулировку газоанализатора.

Приложение В. Структура обозначения исполнений газоанализаторов

Наименование – перечень и количество каналов газов – исполнение – вариант защиты – выходной интерфейс – сигнализация – номер технических условий.

1 Наименование: Хоббит-Т.

2 Количество каналов измерения газа и его формула, в случае особых мер защиты БД – коды защиты БД (см. пп. 4 и 7).

3. Исполнения (литера И):

И21 – стационарные газоанализаторы (1 – 16 каналов измерений);

И2Х(з) – стационарный газоанализатор "звезда", И2Х(г) – то же, с возможностью соединения части блоков датчиков "гирляндой", Х = 1 или 2;

4. Меры защиты (без литеры): ХУ – первая цифра защита БД, вторая – защита БИ; Х=0 – IP53, Х=1 – с дополнительной защитой от коррозии (вариант "КНС"), Х=2 – IP54, Х=3 – IP65; У=0 – IP50, У=1 – IP65.

с **1.07.2016** обозначать защиту БД символом /Х, где Х – код IP, защиту БИ – символом /У, где У – код IP. Обозначение /* вместо /Х ставится, если коды IP указаны у обозначений БД. Допускается после Х и У дополнительные меры защиты обозначать кратким примечанием: защита БД (в моноблоке – защита сенсоров от конденсата) от конденсата может быть обозначена буквой Т(подогрев) после /Х (/65:Т/ - исполнение «для КНС» или «для морозильных камер»), взрывозащита некоторых БД – буквами Ех после /Х (/54:Ех/).

5. Выходной интерфейс: Д0 – без дисплея, Д1 – с 2-строчным дисплеем; Д2 – с 4-строчным дисплеем; Т0 – без токового выхода, Т1 – 0-5 мА, Т2 – 4-20 мА; Ц0 – без цифрового выхода, Ц1 – RS232, Ц2 – RS485, Ц3 – RS422, Ц4 – Bluetooth, Ц5 – USB.

6. Сигнализация (литера С): С000 – сигнализации нет, С100 – звук, С010 – свет, С001 – цифровая.

7. Питание (без литеры): ~Х; =Х; где Х – напряжение в вольтах.

8. Взрывозащищённость: Ех – средства взрывозащиты с маркировкой согласно сертификату взрывозащищённости; если в газоанализаторе есть взрывозащищённые датчики и датчики без средств взрывозащиты, то обозначение Ех ставится после формул газов в позиции 2.

Пример:

1. "Хоббит-Т-4О2/54-4СН4/53:Ех-4СО/54 - И21(3)/*Т/50-Д1Т1Ц1-С001-~220 ТУ 4215-010-46919435-99" – стационарное исполнение модификации газоанализатора с 4 каналами измерения кислорода IP54, 4 взрывозащищёнными каналами измерения метана IP53 и 4 каналами измерения угарного газа IP54, с БД, подключаемыми звездой, подогреваемыми для защиты от конденсата, с блоком индикации IP50, с дисплеем, токовыми выходами (0 – 5) мА, сигнализация цифровым сигналом, питание от сети переменного тока 220 В.

2. Блоки датчиков выпускаются в корпусах, определяемых габаритами и формой сенсоров.

Приложение Г. Инструкции по ручному управлению газоанализатора "Хоббит-Г"

1 Вход в меню настройки

1.1 Плата светодиодов.

Нижний ряд светодиодов — двухцветные.

Включён зелёным цветом — канал активен (включён в обработку), отказов нет.

Включён красным цветом — канал активен (включён в обработку), отказ по каналу (отказ по

линии связи, или отказ датчика, или датчик отсутствует).

Светодиод отключён — канал не активен (выключен из обработки).

1.2 Режим начального запуска.

Запускается при включении прибора или перезапуске по кнопке «Перезапуск».

На индикации:

Загрузка
tt

где tt – время в секундах до завершения режима начального запуска (обратный отсчёт).

Звуковой сигнал выключен.

Светодиоды «Авария» и светодиоды порогов срабатывания выключены.

После завершения режима начального запуска осуществляется запуск основного режима работы — режима измерения.

Режим измерения .

Основной режим работы.

Предусмотрена индикация состояния для группы каналов и по отдельным каналам.

При запуске устанавливается режим индикации по отдельным каналам.

В режиме индикации по отдельным каналам используется шрифт более крупного размера.

1.3 Индикация для группы каналов.

Выдача состояния нескольких (до четырёх) каналов.

В строке для канала:

nn YYU sss p

где

nn – номер канала, заданный в конфигурации блока индикации

YYU – наименование (формула) газа

sss - значение концентрации по каналу с единицей измерения.

p – выдаваемое с миганием значение порога срабатывания, по которому есть нарушение.

Если по каналу установлено несколько порогов срабатывания, то на индикацию выдаётся номер порога с наибольшим номером, по которому есть нарушение.

По кнопке ↓ осуществляется увеличение на единицу номера канала, с которого выдаётся группа каналов.

По кнопке ↑ осуществляется уменьшение на единицу номера канала, с которого выдаётся группа каналов.

В зависимости от состояния канала кроме текущего значения концентрации может быть выдано следующее:

nn YYY Не активен!

nn YYY Отказ связи!

nn YYY Отказ датчика

nn YYY Идёт измерен.

nn YYY Датчик DDD

Не активен.

Канал исключён из обработки.

Отказ связи.

Состояние отказа по каналу связи с датчиком.

Отказ датчика.

По признаку отказа, сформированному программами диагностики датчика.

Идёт измерение.

До получения первого результата после подключения датчика. Датчик находится в режиме начального запуска (прогрева).

Датчик DDD.

При несоответствии типа канала (газа) заданного в конфигурации блока индикации и типа газа, заданного в датчике для данного канала.

Значения по каналам могут располагаться в следующем порядке:

- в порядке следования каналов в конфигурации блока индикации
- по нарушениям по порогам срабатывания в порядке уменьшения номеров порогов срабатывания
- по газам
- по отказам в каналах.

Порядок следования каналов может быть установлен (изменён) по пункту «Настройка индикации» основного меню.

Переход из режима индикации группы каналов к индикации по отдельным каналам осуществляется по кнопкам ← → .

Переход из режима индикации отдельных каналов к индикации группы каналов осуществляется по кнопкам ↑ ↓ .

Индикация по отдельным каналам.

При переходе от индикации группы каналов к индикации по отдельным каналам первым выдаётся значение по каналу, индицируемому в самой верхней строке. Переход между каналами по кнопкам ← → . По кнопке → номер канала увеличивается, по кнопке ← номер канала уменьшается. С циклическим переходом.

На индикации:

nn YYY p
sss

где

nn– номер канала, заданный в конфигурации блока индикации

YYY – наименование (формула) газа

sss - значение концентрации по каналу с единицей измерения.

p – выдаваемое с миганием значение порога срабатывания, по которому есть нарушение.

Если по каналу установлено несколько порогов срабатывания, то на индикацию выдаётся номер порога с наибольшим номером, по которому есть нарушение.

В зависимости от состояния канала кроме текущего значения концентрации также может быть выдано:

Не активен!

Отказ связи!

Отказ датчика

Идёт измерение

Датчик DDD

При возникновении отказов при работе с блоками коммутации , токовыми выходами выполняется переход к индикации состояния одного канала в верхней строке индикатора и выдаче в последней строках:

Отказ бл. комм. БР10

Отказ токовых выходов

Выдача сообщения по отказам блоков коммутации , токовых выходов может быть отключена по пункту меню «Индикация отказов».

Работа с блоками коммутации может быть отключена по пункту меню «Блоки коммутации» меню «Настройка».

Прерывистый звуковой сигнал.

Включается при нарушениях по порогам срабатывания, по отказам блоков датчиков, по отказам блоков коммутации.

Звуковой сигнал по отказам может быть отключён. Для этого нажимается кнопка «Сброс». На индикации:

Отключить звук по

отказам?

По кнопке «Ввод» звук отключается. При возникновении нового отказа звуковой сигнал вновь включится автоматически.

Звуковой сигнал по порогам срабатывания отключён быть не может.

1.4 Сервисные и наладочные режимы.

При нажатии кнопки «Ввод» в режиме измерения вызывается главное меню.
На индикации:

- ▶ Настройка индикации
 - Подсветка индикатора
 - Звуковой сигнал
 - Журнал регистрации
 - Настройка

Настройка индикации — запуск режима задания порядка следования каналов на индикации .

Подсветка индикатора — управление подсветкой индикатора.

Звуковой сигнал — включение/отключение выдачи кратковременного звукового сигнала

по нажатию кнопок

Индикация отказов - включение/отключение возможности выдачи на индикацию сообщений

об отказах работы с блоками коммутации и токовыми выходами

Журнал регистрации— просмотр записей журнала регистрации состояния по каналам

Настройка — для перехода к группе режимов по настройке работы блока.

При отсутствии активности клавиатуры в данном меню и вызванных из него режимов в течении заданного времени (5 минут) осуществляется автоматический возврат в режим измерения.

При работе в меню, вызванному по пункту «Настройка» и работе в режимах, вызванных из меню «Настройка» автоматический возврат в режим измерения отменяется.

1.4.1 Настройка индикации.

Задание порядка следования каналов на индикации.

При запуске отображается текущий режим выдачи на индикацию в групповом режиме.

Для примера при индикации по каналам:

Текущий режим индик.
По каналам

Изменение - 'Ввод'

По нажатию «Ввод» вызывается меню выбора режима индикации:

- ▶ По каналам
 - По газам
 - По нарушениям ПС

По отказам

По каналам.

В порядке следования каналов в конфигурации блока индикации.

По газам

Группируются по типам газов.

По нарушениям ПС.

По нарушениям по порогам срабатывания.

Вначале располагаются каналы, по которым установлены признаки нарушения по порогам срабатывания, если таковые имеются. В порядке убывания порогов срабатывания: по третьему, по второму, по первому. Далее следуют каналы в порядке следования каналов в конфигурации блока индикации.

По отказам.

Вначале располагаются каналы, по которым установлены признаки отказов, если таковые имеются. Далее следуют каналы в порядке следования каналов в конфигурации блока индикации.

Выбирается режим индикации по «Ввод» и далее выход по «Сброс».

1.4.2 Подсветка индикатора.

Задаются режимы включения подсветки индикатора.

На индикации - заданный режим включения подсветки и цвет.

Для примера, для режима включения подсветки по нажатию любой кнопки на индикации:

Подсветка индикатора
По нажатию кнопок
Цвет: белый
Изменение - Ввод

По нажатию «Ввод» на индикации:

Подсветка индикатора
По нажатию кнопок
Цвет: белый
Выбор ← → , изменен. - Ввод

Отображение в инверсном цвете показывает, что при нажатии «Ввод» будет последовательно изменяться режим включения подсветки.

Режим включения подсветки:

- По нажатию кнопок— подсветка включается на 20 сек по нажатию любой кнопки
- Отключена постоянно
- Включена постоянно.

По кнопке «Сброс» - отмена состояния изменения параметров и далее по кнопке «Сброс» - выход из режима «Подсветка индикатора» с установленными параметрами.

1.4.3 Звуковой сигнал.

Включение/отключение выдачи кратковременного звукового сигнала по нажатию кнопок.

На индикации:

Звуковой сигнал
по нажатию кнопок

Включён

Изменение - Ввод

Кнопкой «Ввод» изменяется состояние Включен/Отключен.

1.4.4 Журнал регистрации.

Просмотр записей журнала регистрации состояния по каналам измерения.

На индикации (при запуске):

Журнал регистрации

► Просмотр
Переход в начало

Все пункты меню:

Просмотр

Переход в начало

Переход в конец

Переход по дате

Просмотр.

Просмотр записей из журнала регистрации.

На индикации:

mmmm дд.мм.гг чч:мин

nn YYU с.сс р

...

nn YYU с.сс

где mmmm – номер записи от начала массива. При входе устанавливается номер записи, который был последним на момент выхода из режима просмотра.

дд.мм.гг чч:мин — день, месяц, год, часы, минуты

nn – номер канала

YYU – наименование (формула) газа

с.сс — значение концентрации газа по каналу в заданном формате с единицей измерения

р – номер порога срабатывания, если было зафиксировано нарушение по порогу.

Если нарушение по нескольким порогам, то на индикацию выдаётся номер порога с

наибольшим номером, по которому было зафиксировано нарушение.

Если канал был не активен (не обрабатывался), то на индикации:

nn YYY Не активен

Если для канала был установлен признак отказа связи, то на индикации:

nn YYY Отказ связи

Если для канала был установлен признак отказа, сформированный программами диагностики датчика, то на индикации:

nn YYY Отказ датч.

Если записей в журнале нет, то на индикации:

Нет данных!

Если на момент записи в журнал датчик был в состоянии начального запуска (прогрева) после включения и результатов измерения нет, то на индикации:

nn YYY Нет результат.

Выбор записи — кнопкам $\rightarrow \leftarrow$. В сторону увеличения номера \rightarrow , в сторону уменьшения номера \leftarrow .

Просмотр каналов — кнопками $\uparrow \downarrow$.

Выход из режима просмотра журнала — по кнопке «Сброс».

Переход в начало.

Переход к первой записи журнала.

Устанавливается номер первой записи и осуществляется переход в режим просмотра.

Переход в конец.

Переход к последней записи журнала.

Устанавливается номер последней записи и осуществляется переход в режим просмотра.

Переход по дате.

Переход к первой записи с заданной датой от начала журнала либо переход к записи с ближайшей большей датой от заданной, если записи с заданной датой отсутствуют.

На индикации:

► Ввод даты
Поиск

Ввод даты.

На индикации:

ДД.ММ.ГГГГ

Вводится дата с использованием кнопок Ввод $\rightarrow \leftarrow \uparrow \downarrow$.

Поиск.

Поиск записи по введённой дате.

Устанавливается номер найденной записи и осуществляется переход в режим просмотра.

На время поиска, что может быть заметно при большом количестве записей в журнале, на индикации:

Идёт поиск!

Если запись не найдена, на индикации:

Запись не найдена!

1.4.5 **Настройка.**

Вызов дополнительных режимов для настройки работы с датчиками, блоками коммутации и.т.д.

При выборе «Настройка» на индикации:

Код доступа: xxx

Кнопками ← → ↑ ↓ набирается цифровой код 123 и нажимается «Ввод». Вызывается меню выбора режима.

- ▶ Установка нуля
 - Калибровка по смесям
 - Ввод ПГС
 - Корректир. крутизны
 - Активация каналов
 - Восстанов . заводских
 - Блоки коммутац. БР10
 - Параметры каналов
 - Адрес датчика
 - Время и дата
 - Настройка RS
 - Настройка журнала
 - Состояние батарейки
 - Подогрев сенсоров
 - О приборе
 - Параметры идентифик.

После выхода в режим измерения признак введённого кода доступа 123 сохраняется в течении 5 минут, т.е. в течении этого времени можно войти в меню «Настройка» без ввода кода доступа.

1.4.6 **Установка нуля.**

Установка нуля по каналам измерения.

Должна выполняться только по чистому воздуху, о чём предупреждает сообщение:

Установка нуля должна

выполняться по
чистому воздуху.
Продолжить ?

По «Ввод» подтверждается вход в режим установки нуля, по «Сброс» - возврат в меню «Настройка».

Установка нуля может быть выполнена одновременно по всем каналам или по отдельным каналам.

Выполняется только для обрабатываемых (активных) каналов.

При подтверждении входа в режим установки нуля, на индикации:

- ▶ По отдельным каналам
- По всем каналам

При выборе «По отдельным каналам» канала на индикации:

- ▶ Канал 1 YYY
- Канал 2 YYY
- ...
- Канал nn YYY

Выбор канала — кнопками ↑ ↓ Ввод.

После выбора канала на индикации:

Установка нуля
nn YYY CCC

где

nn – номер канала

YYY – наименование (формула) газа

CCC — значение концентрации газа с единицей измерения.

По нажатию «Ввод»:

Установка нуля
nn YYY CCC
Выполнить ?

По «Ввод» подтверждается выполнение операции, по «Сброс» - отменяется.

При успешном завершении операции на индикации кратковременно:

Установка нуля
nn YYY CCC
Выполнено!

Если при выборе канала или по завершению выполнения установлен признак отказа по линии связи на индикации :

Установка нуля
nn YYY Отказ связи!

Для неактивного канала на индикации:

Установка нуля
nn YYY Не активен!

При выборе установки нуля по всем каналам на индикации:

Установка нуля
по всем каналам
Выполнить ?

При подтверждении по "Ввод" на индикации кратковременно:

Установка нуля
по всем каналам
Идёт запись

При успешном завершении на индикации:

Установка нуля
по всем каналам
Выполнено!

Если установка нуля выполнена не по всем активным каналам, т.е. есть каналы, по которым установлены признаки отказов, на индикации:

Установка нуля
Выполнено не по всем
активным каналам

Установка нуля не была выполнена по каналам, по которым обнаружена неисправность.

Возврат в режим измерения — последовательным нажатием кнопки "Сброс".

1.4.7 Калибровка по смесям.

На индикации:

nn YYY ПГС m p.pp
с.сс мг/м³ i.ii mA
U=u.uuuu V Uк= k.kkkk

где

nn – номер канала

YYY – наименование (формула) газа

m – номер ПГС

p.pp – значение ПГС

с.сс – текущее значение концентрации газа

i.ii - ожидаемое значение на токовом выходе

U=u.uuuu – текущее значение входного сигнала

Uк=k.kkkk – значение входного сигнала для выбранной точки калибровки из массива калибровочных значений по результатам последней калибровки.

Выбор канала — кнопками ← → .

Выбор ПГС - кнопками ↑ ↓ .

Для выполнения калибровки выбранного канала по выбранной ПГС нажимается кнопка "Ввод".

На дисплее появится запрос на подтверждение ввода:

```
nn YYY ПГС m p.pp  
с.сс мг/м3 i.ii mA  
U=u.uuuu V Uк= k.kkkk  
Выполнить?
```

Подтверждение выполнения - «Ввод», отказ выполнения— «Сброс».

После подтверждения по «Ввод» на индикации в четвёртой строке кратковременно: **Выполнено!**

В зависимости от текущего состояния канала на индикации может быть следующее.

Для необрабатываемого (неактивного) канала:

```
nn YYY Не активен!
```

При отказе по линии связи:

```
nn YYY Отказ связи!
```

При отказе датчика (по признаку отказа, полученному от блока датчика):

```
nn YYY Отказ датчика
```

До получения первого результата измерения от датчика:

```
nn YYY Идёт измерен
```

Возможна калибровка блока датчика любого типа газа на блоке индикации с любым типом газа без возможности изменения точек калибровки.

При несовпадении типа газа в параметрах канала блока управления и типа газа в блоке датчиков :

```
nn YYY Датчик DDD  
Продолжить?
```

Подтверждение выполнения - «Ввод», отказ выполнения— «Сброс».

1.4.8 Ввод ПГС.

Ввод значений поверочных газовых смесей, по которым выполняется калибровка.

Вызывается меню выбора:

- ▶ По газам
- По каналам

1.4.8.1 Ввод ПГС по газам.

Ввод ПГС по всем каналам выбранного типа газа.

Выполняется для активных каналов.

При входе вызывается меню выбора газа.
При выборе газа на индикации меню выбора:

► **Количество точек**
Значения ПГС

Меню будет выдано, если есть х/б один активный канал, для которого не установлены признаки отказов.

Признаки отказов:

- отказ по линии связи
- отказ датчика (принято от датчика)
- несоответствие типа газа в блоке индикации и блоке датчиков.

Если ни один активный канал без признаков отказа не найден, на индикации:

УУУ
Работа невозможна.

Для корректировки берутся данные датчика первого по порядку канала с выбранным типом газа без признаков отказа.

Количество точек.

На индикации:

УУУ
Количество точек: n

Для изменения количества точек нажимается «Ввод».

Количество точек выдаётся с миганием.

Изменение в диапазоне 2-5 кнопками ↑ ↓.

Подтверждение — кнопкой «Ввод», отмена — кнопкой «Сброс».

Выполняется попытка выполнения записи по активным каналам, независимо от установленных ранее признаков отказов.

Если запись выполнена по всем активным каналам и по всем активным каналам не установлены признаки отказа, на индикации:

УУУ
Количество точек: n
Выполнено!

Если запись выполнена не по всем активным каналам, т.е. есть каналы, по которым установлены признаки отказов, на индикации:

УУУ
Количество точек: n
Выполнено не по всем
активным каналам!

Если отказы возникли в процессе выполнения операции записи и в результате запись не была выполнена ни по одному каналу, то на индикации

УУУ
Количество точек: n

Не выполнено!

После нажатия «Ввод» до завершения операции записи по всем каналам на индикации:

УУУ

Количество точек: n

Идёт запись

Значения ПГС.

На индикации меню выбора ПГС:

► ПГС 1 xxx

ПГС 2 xxx

...

ПГС m xxx

После выбора ПГС на индикации:

УУУ

ПГС m xxx

Для изменения значения ПГС нажимается «Ввод».

Кнопками ← → ↑ ↓ выбирается позиция корректировки и значение в позиции корректировки. По следующему нажатию ввод выполняется запись в блоки датчиков, по кнопке «Сброс» - отказ от записи.

Выполняется попытка выполнения записи по активным каналам, независимо от установленных ранее признаков отказов.

Если запись выполнена по всем активным каналам и по всем активным каналам не установлены признаки отказа, на индикации:

УУУ

ПГС m xxx

Выполнено!

Если запись выполнена не по всем активным каналам, т.е. есть каналы, по которым установлены признаки отказов, на индикации:

УУУ

ПГС m xxx

Выполнено не по всем активным каналам!

Если отказы возникли в процессе выполнения операции записи и в результате запись не была выполнена ни по одному каналу, то на индикации

УУУ

ПГС m xxx

Не выполнено!

После нажатия «Ввод» до завершения операции записи по всем каналам на

индикации:

YYY
ПГС m xxx
Идёт запись

1.4.8.2 Ввод ПГС по каналам.

На индикации меню выбора канала:

► Канал 1 YYY
Канал 2 YYY
...
Канал n YYY

После выбора канала на индикации меню выбора:

► Количество точек
Значения ПГС

если работа с каналом возможна.

Если работа с каналом невозможна, на индикации одно из возможных сообщений о причине отказа:

Канал nn YYY
Не активен!

Канал nn YYY
Отказ связи!

Канал nn YYY
Отказ датчика!

или при несовпадении типа газа в конфигурации канала блока индикации и блоке датчиков:

Канал nn YYY
Датчик DDD

Количество точек.

На индикации:

Канал nn YYY
Количество точек: n

Для изменения количества точек нажимается «Ввод».

Количество точек выдаётся с миганием.

Изменение в диапазоне 2-5 кнопками ↑ ↓.

Подтверждение — кнопкой «Ввод», отмена — кнопкой «Сброс».

При успешном завершении записи на индикации - текущее значение количества

точек без мигания.

Если в процессе работы или при выполнении записи произошла ошибка в линии связи на индикации:

Канал nn YYY

Отказ связи!

При восстановлении связи работа может быть продолжена.

Значения ПГС.

На индикации меню выбора ПГС:

► ПГС 1 xxx

ПГС 2 xxx

...

ПГС m xxx

После выбора ПГС на индикации:

Канал n YYY

ПГС m xxx

Для изменения значения ПГС нажимается «Ввод».

Кнопками ← → ↑ ↓ выбирается позиция корректировки (выдаётся с миганием) и значение в позиции корректировки. По следующему нажатию «Ввод» выполняется запись в блок датчиков, по кнопке «Сброс» - отказ от записи.

При успешном завершении записи на индикации - текущее значение ПГС без мигания.

Если в процессе работы или при выполнении записи произошла ошибка в линии связи на индикации:

Канал nn YYY

Отказ связи!

При восстановлении связи работа может быть продолжена.

1.4.9 Корректировка крутизны.

Режим корректировки крутизны (корректировки шкалы измерений) состоит в расчёте и записи коэффициента, приводящего значение результата измерения к заданной величине. Может использоваться в интервалах между калибровками для компенсации снижения выходного сигнала сенсора.

Подаваемая смесь должна иметь достаточно большую концентрацию, возможно ближе к верхней границе диапазона измерения.

Выполнять режим при значениях концентраций, близких к нижней границе диапазона измерений, нецелесообразно, поэтому при работе в данном режиме производится контроль корректности выбора концентрации измеряемого газа в ПГС. Если значение концентрации подаваемой смеси менее $0.8 \cdot$ (значение первого порога срабатывания), то расчёт и запись не выполняются.

При входе в режим выдаётся меню выбора канала:

► Канал 1 YYY

...

Канал nn YYY

где nn – номер канала

YYY – формула газа

Выбирается канал кнопками ↑ ↓ Ввод.

Подается смесь известной концентрации в выбранный канал.

После выбора канала и подаче смеси на дисплей автоматически выводится информация о концентрации измеряемого газа в ПГС и показания канала:

nn YYY CCC

Подано: SSS

где nn – номер канала

YYY – формула газа

CCC – показания канала (измеренное значение концентрации)

SSS – значение концентрации газа в поданной смеси.

При выборе канала значению SSS присваивается текущее измеренное значение концентрации. Значение SSS подлежит вводу (корректировке) с клавиатуры для приведения к значению концентрации газа в поданной смеси.

Для неактивного канала:

Канал nn YYY

Не активен

При обнаружении отказа в канале на дисплее появится сообщение:

Канал nn YYY

Отказ связи

или

Канал nn YYY

Отказ датчика

При несоответствии типа газа, заданного в блоке индикации и типа газа в датчике, на индикации:

Канал nn YYY

Датчик: DDD

Во всех этих случаях работа с каналом невозможна.

Для возврата в меню выбора канала нажать "**Отмена**".

Возможно также появятся сообщения:

Канал nn YYY

Идет измерение

Результат измерения в датчике не получен. Реально возникает при подключении датчика после входа в режим.

Для продолжения работы с исправным каналом нажимается "Ввод". На дисплее первый разряд SSS значения концентрации подаваемой ПГС начнет мигать. Вводится значение SSS кнопками ↑ ↓ для изменения значений разрядов и кнопками ← → для перехода от одного разряда к другому, корректируемый разряд выдается с миганием.

Для автоматического расчета и записи корректирующего шкалу коэффициента нажимается "Ввод", индицируемое текущее значение должно стать близким к значению концентрации поданной смеси.

Если индицируемое текущее значение и вводимое значение близко к началу диапазона измерения, то расчёт и запись не выполняются. Признаком этого служит сохраняющееся состояние ввода с миганием символа в позиции корректировки.

Ограничение по текущему значению и вводимому значению — больше 0.8 первого порога. Ограничение по вводимому значению необходимо для получения более правильного результата.

По "Сброс" производится выход из состояния корректировки (мигания) без записи изменений.

1.4.10 Активация каналов.

Режим включения каналов в обработку и исключения из обработки. Применяется для блокировки неисправных каналов измерения и/или каналов с отключенными блоками датчиков и для подключения к обработке отремонтированных каналов и/или деактивированных каналов после подключения блоков датчиков.

Если в меню настройки выбран пункт "Активация каналов", на индикаторе появляется:

Канал nn YYY
Активен
Канал ← →, измен. - Ввод

или

Канал nn YYY
Не активен
Канал ← →, измен. - Ввод

в зависимости от текущего состояния канала.

Где nn – номер канала

YYY – формула газа.

Выбор канала осуществляется кнопками ← →.

Изменение состояния канала «Активен / Не активен» выполняется кнопкой "Ввод".

Установленное состояние канала сохраняется и при последующих включениях прибора.

Возврат в меню «Настройка» - по кнопке "Сброс".

1.4.11 Восстановление заводских.

Восстановление заводских параметров калибровки блоков датчиков.

Выполняется по отдельным каналам.

При выборе режима восстановления заводских на индикации меню выбора канала:

► Канал 1 YYY
Канал 2 YYY
.
.
.
Канал nn YYY

После выбора канала на индикации:

Восстановл. заводских
Канал nn YYY
Выполнить?

|Выполнение восстановления заводских невозможно при следующих условиях
(отображается на индикации):

Восстановл. заводских
Канал nn YYY
Не активен!

или

Восстановл. заводских
Канал nn YYY
Отказ связи!

или

Восстановл. заводских
Канал nn YYY
Отказ датчика!

или при несовпадении типа газа в блоке управления и блоке датчиков:

Восстановл. заводских
Канал nn YYY
Датчик DDD

Если работа по каналу возможна, то по «Ввод» запускается восстановление заводских по выбранному каналу.

По «Сброс» - возврат в меню выбора канала.

При запуске по «Ввод» кратковременно на время выполнения операции выдаётся

Восстановл. заводских
Канал nn YYY
Идет выполнение

а по завершению отображается результат завершения.

При успешном завершении на индикации:

Восстановл. заводских
Канал nn YYY
Выполнено!

При отсутствии данных в области сохранения заводских блока датчиков на индикации:

Восстановл. заводских
Канал nn YYY
Нет данных для восст.

Операция восстановления заводских может быть повторена по нажатию «Ввод» с последующим подтверждением по «Ввод» .

1.4.12 Блоки коммутации.

Просмотр текущего состояния работы с блоками коммутации БР10, включение в обработку и исключение из обработки.

На индикации:

Блок коммутации n

Активен

Связь исправна

Блок ← →, измен. - Ввод

При отказе работы с блоком коммутации при включённом блоке:

Блок коммутации n
Активен
Отказ связи!
Блок ← →, измен. - Ввод

Выбор блока — кнопками ← → .

По «Ввод» изменяется состояние Активен / Не активен.

По «Сброс» - выход из режима с установленными параметрами.

1.4.13 **Параметры каналов.**

Просмотр параметров каналов измерения.

Вызывается меню выбора канала.

▶ Канал 1 YYY
 Канал 2 YYY
 . . .
 Канал nn YYY

По каждому каналу возможен просмотр следующих параметров:

- порогов срабатывания
- диапазона показаний.

После выбора канала вызывается меню:

Канал nn YYY
▶ Пороги срабатывания
 Диапазон показаний

Пороги срабатывания.

На индикации:

Пороги срабатывания.

Канал nn YYY

Порог m: Вкл х.хх ↑

Порог: ↑ ↓

где nn – номер канала

 m – номер порога

 Вкл/Откл — обработка по порогу включена/отключена

 х.хх - значение порога срабатывания в единицах измерения концентрации

 ↑ - направление срабатывания (↑ - вверх, ↓ - вниз).

Номер порога выбирается кнопками ↑ ↓.

Диапазон показаний.

На индикации:

Диапазон показаний.

Канал nn YYY

 х.хх

1.4.14 Адрес датчика.

Просмотр и ввод адреса блока датчиков.
При первом вызове из меню «Настройка» выдаётся:

Допустима работа
только с одним
подключенн. датчиком
Продолжить?

По «Ввод» - вход в режим ввода адреса датчика.

После х/б одного входа в режим до выхода из меню «Настройка» вход в режим ввода адреса осуществляется без выдачи предупреждающего сообщения.

На индикации:

Адрес датчика
хх

Для запуска корректировки нажимается «Ввод».
Кнопками ← → ↑ ↓ выбирается позиция корректировки (выдаётся с миганием) и изменяется значение в позиции корректировки. По следующему нажатию «Ввод» выполняется запись в блок датчиков, по кнопке «Сброс» - отказ от записи.
Допустимый диапазон изменения: 1 – 16. Если введённое значение превышает 16, то присваивается значение 16. Если введённое значение — 0, то присваивается значение 1.

При наличии отказа по линии связи на индикации:

Адрес датчика
Отказ!

1.4.15 Дата и время.

Индикация и корректировка текущего времени и даты.

На индикации:

Дата и время
дд.мм.гггг
чч.мм

Для изменения даты и времени нажимается «Ввод».
Изменяемая позиция выдаётся с миганием.
Выбор позиции - кнопками ← →.
Изменение значения в позиции — кнопками ↑ ↓.

По «Сброс» - выход из состояния корректировки.
По следующему нажатию «Сброс» - выход из режима «Дата и время» с установленными параметрами времени и даты.

Возможны также следующие ситуации:

Дата и время

ДД.ММ.ГГГГ
ЧЧ.ММ

Введите время и дату!

Возникает после первого включения прибора, а также после каждого включения прибора при неисправной батарейке часов реального времени.

Дата и время

Отказ!

Возникает при невозможности работы с часами реального времени.

1.4.16 Настройка RS.

Настройка параметров работы по внешней сети RS-232, RS-485 .

Может быть задан протокол работы и установлены параметры настройки для выбранного протокола.

Может быть выбран один из следующих протоколов:

- ХОББИТ
- ХОББИТ новый
- MODBUS RTU.

ХОББИТ – протокол для приборов «Хоббит», выпускаемых с 2006 года. Для возможности работы с уже имеющимися программами пользователей для работы с «Хоббит».

ХОББИТ новый. Основное отличие — возможность работы с адресацией по 9-му биту и, соответственно, возможности подключения нескольких приборов на одну шину RS-485.

MODBUS RTU – получение данных текущего состояния по каналам прибора и журнала регистрации по стандартному протоколу MODBUS RTU .

Работа по указанным протоколам описана в приложении.

Информация, предоставляемая на индикацию, зависит от типа выбранного протокола.

При входе в режим выдаётся информация о текущем протоколе и параметрах настройки.

При необходимости изменения нажимается «Ввод».

Параметр, который может быть изменён, выдаётся инверсным цветом.

При первом нажатии «Ввод» после входа в режим в качестве параметра изменения выбирается тип протокола.

Выбор параметра для изменения осуществляется кнопками ← →.

Для изменения значения выбранного параметра нажимается «Ввод». Значение параметра выдаётся с миганием.

Выбор нового значения параметра осуществляется кнопками ↑ ↓, Ввод.

При изменении параметра «Адрес» с миганием выдаётся значение разряда числа, который может быть изменён. Выбор позиции корректировки осуществляется кнопками ← →, изменение значения в позиции - кнопками ↑ ↓. Подтверждение сделанных изменений - «Ввод».

Для протокола « ХОББИТ » на индикации:

ХОББИТ

Длина слова: x бит

По иниц. приб. - откл.

где x=9 – при работе с длиной слова 9 бит.

x=8 – при работе с длиной слова 8 бит.

По иниц. приб. - откл. Отключена передача данных по инициативе прибора. Данные от прибора могут быть получены по запросу.

По иниц. приб. - вкл. Включена передача данных по инициативе прибора.

По завершению очередного цикла опроса и обработки по всем каналам передаётся массив данных о текущем состоянии параметров каналов измерения. По каждому каналу — слово признаков состояния и значение концентрации газа.

При работе с сервисными программами для ПК передачу по инициативе прибора необходимо отключать, чтобы избежать вероятных отказов при работе с прибором.

Для протокола « ХОББИТ новый » на индикации:

ХОББИТ новый ssss

Без адресации

или

ХОББИТ новый ssss

С адресацией

Адрес: aaa

где ssss – значение скорости передачи.

Может быть одно из значений: 2400, 4800, 9600, 19200, 38400.

aaa – значение адреса. Допустимое значение в диапазоне 1-247.

Для протокола « MODBUS RTU » на индикации:

MODBUS RTU ssss

Контроль: kkkkk

Адрес: aaa

где ssss – значение скорости передачи.

Может быть одно из значений: 2400, 4800, 9600, 19200, 38400.

kkkkk – режим контроля.

Может быть одно из значений: Без контроля

Нечётность

Чётность.

aaa – значение адреса. Допустимое значение в диапазоне 1-247.

1.4.17 **Настройка журнала.**

Запись в журнале регистрации содержит следующие данные:

- год
- месяц
- день
- часы

- минуты
- далее по каждому каналу:
- байт признаков состояния
- значение в формате с плавающей точкой.

Т.о. каждая запись содержит дату и время, и данные по всем каналам измерения.

При непрерывной записи с интервалом 10 минут для 16 каналов ёмкости запоминающего устройства хватает для хранения данных за последние 38 суток. Далее запись будет вестись со стиранием самых старых данных.

Меню выбора:

- ▶ Просмотр
- Настройка
- Сброс

Просмотр — просмотр записей журнала. Ограниченный вариант.

Работа с журналом с возможностью перехода в начало журнала, в конец журнала и поиска записей по дате выполняется по пункту «Журнал регистрации» основного меню.

Настройка.

На индикации:

По времени вкл
 Период: tt мин
 По событиям вкл

По времени - включает/отключает запись в журнал по времени с заданным периодом tt в минутах.

По событиям - включает/отключает запись в журнал по событиям (изменению состояния по порогам, состояния по отказам).

При входе в режим на индикации — текущее состояние.

При необходимости изменения нажимается «Ввод».

Параметр, который может быть изменён, выдаётся инверсным цветом.

Выбор параметра для изменения осуществляется кнопками ← →.

Для изменения значения выбранного параметра нажимается «Ввод». Значение параметра выдаётся с миганием.

Выбор нового значения параметра осуществляется кнопками ↑ ↓, Ввод.

При изменении периода записи tt с миганием выдаётся значение разряда числа, который может быть изменён. Выбор позиции корректировки осуществляется кнопками ← →, изменение значения в позиции - кнопками ↑ ↓. Подтверждение сделанных изменений - «Ввод».

Сброс.

Сброс параметров журнала в исходное состояние.

Все существующие на этот момент записи в журнале будут потеряны.

Выполняется с подтверждением по «Ввод».

1.4.18 Состояние батарейки

Выдача информации о напряжении батарейки CR2032, обеспечивающей работу журнала. Напряжение должно быть в пределах 3,0-2,0 В. При снижении напряжения до 1,8 В требуется замена батарейки, в этом случае на индикаторе появляется мигающий транспарант .

1.4.19 Подогрев сенсоров

Только для приборов, в конфигурации которых задано «Для КНС» (кодировка блоков датчиков /65:Т/).

Возможность отключения подогрева сенсора в случае пониженной влажности .
Только для блоков датчиков, в которых аппаратно реализована возможность включения/отключения подогрева сенсоров.

На индикации для выбранного канала:

Канал nn YYY
Подогрев включён

или

Канал nn YYY
Подогрев отключен

Выбор канала - кнопками ← →.

При необходимости изменения состояния «включён/отключён» нажимается «Ввод».

На индикации:

Канал nn YYY
Подогрев включён
Отключить ?

или

Канал nn YYY
Подогрев отключен
Включить ?

При подтверждении по «Ввод» выполняется изменение состояния «включён/отключён», по «Сброс» - действие отменяется.

1.4.20 О приборе

Выдача информации о наименовании программы и дате последнего обновления.

На индикаторе: Centr16k_8

1.4.21 Параметры идентификации

Просмотр параметров идентификации датчиков выполняется с блока индикации в пункте основного меню «Параметры идентифик.» при подключении БД.

На индикаторе:

Канал n ss pp

CRC16: НННН

где n – номер канала

ss - код исполнения датчика

pp - код проекта программы датчика

НННН —значение контрольной суммы в 16-ричном виде

Выбор канала кнопками "Стрелка вправо", "Стрелка влево".

При невозможности получения данных от датчика, в частности для датчиков со старой программой без расчёта контрольной суммы, на индикации:

Канал n

Отказ!

1. Блок датчиков с электрохимическим сенсором

На индикаторе:

Канал n 01 02 *

CRC16: F445

Адрес расположения метрологически значимых модулей в программной памяти:
0x1500.

Длина: **0x067a.**

Включены следующие программные модули:

а) расчёта контрольной суммы CRC_16;

б) работы с внутренним АЦП контроллера;

в) работы с цифровым потенциометром;

г) расчётные модули, включающие подпрограммы:

- расчёта значения методом кусочно-линейной интерполяции;
- экспоненциального сглаживания;
- расчёта значений входного сигнала и концентрации;
- корректировки параметров для режима установки нуля.

2. Блок датчиков с термокаталитическим сенсором

На индикаторе:

Канал n 02 11 *

CRC16: F290

Адрес расположения метрологически значимых модулей в программной памяти:
0x1500.

Длина: **0x0562.**

Включены следующие программные модули:

а) расчёта контрольной суммы CRC_16

б) работы с АЦП ADS1110, включающие следующие подпрограммы:

- реализации протокола I²S и команд для работы с АЦП
- задания конфигурации и получения данных от АЦП

в) расчётные модули, включающие подпрограммы по подпункту г) пункта 1.

3. Блок датчиков с оптическим сенсором

На индикаторе:

Канал n 06 04 *

CRC16: 75A0

Адрес расположения метрологически значимых модулей в программной памяти:
0x8000.

Длина: **0x2A26**

Включены следующие программные модули:

а) расчёта контрольной суммы CRC_16

б) работы с АЦП AD7792, включающие следующие подпрограммы:

- подпрограммы реализации протокола SPI и команд для работы с АЦП
- выполнения самокалибровки АЦП
- начальной установки конфигурации каналов
- запуска опроса заданного канала АЦП и чтения данных

в) расчётные модули, включающие подпрограммы по подпункту г) пункта 1.

*Программы с другими кодами (выпуска 01.04.2010 - 01.11.2011) подлежат перепрошивке.

Приложение Д. Протоколы внешней сети.

1.5 Протокол «Хоббит».

ХОББИТ – протокол для приборов «Хоббит», выпускаемых с 2006 года. Для возможности работы с уже имеющимися программами пользователей для работы с «Хоббит». Данные от прибора могут быть получены по запросу или по инициативе прибора. Перед передачей запроса посылается один байт с кодом 0x0f и принимается подтверждение с кодом 0x0b. Максимальное время ожидания подтверждения – 0.25 сек. После получения подтверждения запрос должен быть передан в течении 0.2 сек. Передача запросов и получение данных осуществляется “стандартными” посылками.

Структура посылки:

- байт с кодом 0x7e
- длина массива данных, 1 байт. Не включая стартовый байт (0x7e), байт длины и байты контрольной суммы.
- данные
- контрольная сумма CRC, два байта.

Структура посылки одинаковая как для запросов посылаемых в прибор, так и получаемых от прибора.

Контрольная сумма CRC-16 рассчитывается со «стандартным» полиномом 0xa001.

Пример программы расчёта контрольной суммы на “С”.

/*

R_crc. Расчёт контрольной суммы

Вход: pMas – адрес массива

Size – длина массива

Возвращаемое значение – рассчитанная контрольная сумма, 2 байта

*/

WORD R_crc(LPCVOID pMas, int Size)

{

WORD Crc;

int i,j;

BYTE * pMas_byte;

 pMas_byte=(BYTE *) pMas;

 Crc=0xffff;

 for(i=0;i<Size;i++)

 {

 Crc= Crc ^ *pMas_byte;

 for(j=0;j<8;j++)

 {

 if(((Crc/2)*2) != Crc)

 Crc=(Crc/2) ^ 40961;

 else

 Crc=Crc/2;

 }

 pMas_byte++;

 }

 return Crc;

}

В расчёте контрольной суммы не участвует стартовый байт с кодом 0x7e и байт длины посылки.

Байты контрольной суммы передаются в порядке: младший байт, старший байт.

Принимаются и обрабатываются два запроса:

- на получение текущего значения по заданному каналу

- на получение текущих значений по всем каналам.

Для приёма текущего значения по каналу передаётся следующий запрос:

- код запроса 0x20, 1 байт.
- номер канала, 1 байт. Номер канала – число в диапазоне 1-16.

Например, для получения данных по первому каналу запрос в кодах выглядит следующим образом:

0x7e,0x02, 0x20, 0x01,0xd9,0xb0

по второму каналу:

0x7e,0x02, 0x20, 0x02,0x99,0xb1 .

Принимаемая ответная посылка:

- байт с кодом 0x7e
- байт длины массива данных
- данные
- контрольная сумма, два байта.

Данные содержит:

- байт с кодом 0xa0
- байт с признаками текущего состояния по каналу
- текущее значение концентрации (4 байта).

Признаки состояния канала:

Активен	Отказ		Данные готовы	Выход в отрицат. область	Нарушение по ПС 3	Нарушение по ПС 2	Нарушение по ПС 1
---------	-------	--	---------------	--------------------------	-------------------	-------------------	-------------------

Активен – канал активен (обрабатывается)

Отказ – либо отказ на линии связи датчика с блоком индикации, либо датчик не подключен, либо датчик не исправен

Данные готовы – при включении прибора или подключении датчика выдерживается интервал

времени на установ сенсоров в рабочее состояние и в течение этого времени измерение не ведётся. После получения первых результатов устанавливается признак готовности данных.

Выход в отрицат. область – выход в отрицательную область за заданные пределы.

Нарушение по ПС 1 - нарушение по первому порогу срабатывания

Нарушение по ПС 2 - нарушение по второму порогу срабатывания

Нарушение по ПС 3 - нарушение по третьему порогу срабатывания

Текущее значение концентрации представляется в 4-байтовом формате с плавающей точкой IEEE 754. Порядок следования при приёме – от младшего к старшему.

Для неактивных каналов, для ситуации отказа или отсутствия данных передаётся значение 0 или последнее измеренное значение до наступления одной из вышеперечисленных ситуаций.

Формат числа с плавающей точкой IEEE 754:

suuuuuuu uxxxxxxx xxxxxxxx xxxxxxxx

s – знак числа
у...у – определяют порядок числа
х..х - мантисса числа

Для приёма текущих значений по всем каналам передаваемые данные содержат только байт с кодом запроса 0x21.

Запрос в кодах выглядит следующим образом:
0x7e,0x01, 0x21,0x7f,0x58

Принимаемые данные:
- байт с кодом 0xa1 – тип данных
- байт количества каналов прибора
- данные по каналам

Данные по каждому каналу имеют ту же структуру, что и принимаемые по запросу 0x20:
- байт с признаками текущего состояния канала
- текущее значение концентрации (4 байта).

Данные по каналам следуют без разделителей.

При включённом режиме передачи данных по инициативе прибора данные текущего состояния передаются после завершения очередного цикла измерения (2-3 сек). Структура принимаемых данных аналогична данным, принимаемым по запросу с кодом 0x21.

1.6 **Протокол «Хоббит новый».**

Внутренний протокол, используемый для сервисных программ и для получения данных текущего состояния и журнала регистрации.

Возможна работа:
- с одним блоком управления и индикации без адресации
- с несколькими блоками управления и индикации с адресацией по 9-му биту.

Приборы от изготовителя поступают настроенные на работу без адресации. Работа с адресацией и ввод адреса могут быть выполнены по пункту меню «Настройка» → «Настройка RS».

При работе без адресации:
– длина слова - 8 бит
– количество стоп-битов – 1
— без бита чётности.

При работе с адресацией:
– длина слова - 9 бит. 9-й бит используется для адресации.
– количество стоп-битов – 1

Приборы от изготовителя поступают настроенные на скорость передачи 9600 бит/сек. Скорость передачи может быть выбрана из заданного набора по пункту меню «Настройка» → «Настройка RS».
Доступные значения скорости передачи: 2400, 4800, 9600, 19200, 38400.

При работе с адресацией первым всегда передаётся байт адреса с установленным в

единицу 9-м битом. Дальнейшая передача идёт с 9-м битом установленным в ноль.

Передача запросов и получение данных осуществляется “стандартными” посылками.

Структура посылки:

- байт с кодом 0x7e
- длина **массива данных**, 1 байт. Не включая стартовый байт (0x7e), байт длины и байты контрольной суммы
- данные
- контрольная сумма, два байта.

Структура посылки одинаковая как для запросов посылаемых в прибор, так и получаемых от прибора.

Контрольная сумма CRC-16 рассчитывается аналогично ранее описанному протоколу «Хоббит».

Данные от газоанализатора «Хоббит» передаются по запросам.

Реализованы запросы:

- на получение данных текущего состояния по заданному каналу
- на получение данных текущего состояния по всем каналам
- на работу с журналом регистрации.

Запрос на получение данных текущего состояния по заданному каналу.

Передаётся запрос следующей структуры:

- байт с кодом 0x00
- байт с кодом 0x00
- байт с кодом запроса 0x20
- номер канала, 1 байт. Счёт с 1. Номер канала — порядковый номер канала блока индикации

Принимаемые данные:

- байт с кодом 0x00
- байт с кодом 0x00
- байт с кодом 0xa0
- байт с признаками текущего состояния канала
- текущее значение концентрации газа (4 байта).

Байт с признаками текущего состояния канала и текущее значение концентрации газа передаются в том же формате, что и по протоколу «Хоббит».

Запрос на получение данных текущего состояния по всем каналам.

Передаётся запрос следующей структуры:

- байт с кодом 0x00
- байт с кодом 0x00
- байт с кодом запроса 0x21

Принимаемые данные:

- байт с кодом 0x00
- байт с кодом 0x00
- байт с кодом 0xa1
- количества каналов, 1 байт
- данные по каналам.

Данные по каждому каналу имеют ту же структуру, что и принимаемые по запросу 0x20:

- байт с признаками текущего состояния канала
- текущее значение концентрации (4 байта).

Данные по каналам следуют без разделителей.

1.7 Работа с журналом регистрации.

Организация журнала.

Каждая запись журнала содержит данные по всем каналам. Длина записи постоянна и определяется числом каналов. Из-за ограниченности памяти для хранения журнала запись в журнал выполняется по циклу, т.е. со стиранием самых старых данных.

Стирание данных выполняется блоками. Количество записей журнала в блоке определяется количеством каналов.

Чтение данных из журнала выполняется по номеру записи. Номер записи — номер записи от начала массива, а не абсолютный номер, присвоенный записи.

Запрос на чтение данных о параметрах массива во внешней памяти.

Передаётся запрос следующей структуры:

- байт с кодом 0x00
- байт с кодом 0x00
- байт с кодом запроса 0x27

Принимаемые данные:

- байт с кодом 0x00
- байт с кодом 0x00
- байт кодом 0x07
- количество записей в журнале, мл.байт
- количество записей в журнале, ст.байт
- длина записи в байтах, 1 байт
- максимальное количество записей, которое может быть передано по одному запросу на получение записей данных. Определяется длиной записи и размером передающего буфера. 1 байт.
- количество каналов, 1 байт.
- типы газов по каналам, до 16 байт. Для заданного в конфигурации количества каналов.
- коды единиц измерения по каналам, до 16 байт. Для заданного в конфигурации количества каналов.

Коды типов газов:

1 – CO	9 – Cl ₂
2 – CH ₄	10 – F ₂
3 – NH ₃	11 – HCl
4 – H ₂	12 – HF
5 – O ₂	13 – C ₃ H ₈
6 – CO ₂	14 – C ₆ H ₁₄
7 – H ₂ S	15 – O ₃
8 – SO ₂	16 – NO ₂

Коды единиц измерения по каналам.

Каждый байт слова содержит код единицы измерения по каналу. Младшие 3 бита.

Код единицы измерения:

- 000 — мг/м³
- 001 — об.%
- 010 — мг/л
- 011 — мкг/м³

Запрос на чтение данных из массива во внешней памяти по начальному номеру записи и количеству записей.

Передаётся запрос следующей структуры:

- байт с кодом 0x00
 - байт с кодом 0x00
 - байт кода запроса 0x28
 - начальный номер записи, мл. байт
 - начальный номер записи, ст. байт
- Номер записи - счёт с 1.
- количество записей, 1 байт.

Принимаемые данные:

- байт с кодом 0x00
- байт с кодом 0x00
- байт кода данных - 0xa8
- количество передаваемых записей, 1 байт
- данные. Записи журнала без разделителей.

Каждая запись содержит:

- год, 1 байт
- месяц, 1 байт
- день, 1 байт
- часы, 1 байт
- минуты, 1 байт
- далее по каждому каналу:
 - байт признаков состояния канала, 1 байт
 - значение концентрации в формате с плавающей точкой, 4 байта.

Признаки состояния канала соответствуют принимаемым в запросах на получение текущих значений по каналам.

Записи из журнала могут быть получены последовательным чтением с установленного начального номера записи. Начальный номер записи для последовательного чтения может быть установлен непосредственно, либо по запросу для заданной даты.

В процессе чтения текущий номер записи, с которой выполняется чтение очередного блока записей, автоматически увеличивается на считанное число записей.

Запрос на запись заданного начального номера записи журнала для запросов на последовательное чтение.

Передаётся запрос следующей структуры:

- байт с кодом 0x00
 - байт с кодом 0x00
 - код запроса 0x29
 - байт с кодом 0x00
 - номер записи, мл. байт
 - номер записи, ст. байт
- Номер записи - счёт с 1.

Принимаемые данные:

- байт с кодом 0x00
- байт с кодом 0x00
- байт кода данных – 0xa9.

Запрос на установ по заданной дате начального номера записи журнала для запросов на последовательное чтение.

Передаётся запрос следующей структуры:

- байт с кодом 0x00
- байт с кодом 0x00
- код запроса 0x2a

- байт с кодом 0x00
- год, 1 байт. Младшие две цифры года.
- месяц, 1 байт
- день, 1 байт.

Принимаемые данные:

- байт с кодом 0x00
- байт с кодом 0x00
- байт кода данных – 0xaa.

Запрос на чтение признаков состояния установки начального номера записи и установленного начального номера для запросов на последовательное чтение.

Используется после передачи запроса на установ начального номера последовательного чтения по дате, так при большом количестве записей в журнале установ по дате может занять некоторое время и нужно убедиться, что процесс поиска завершён и можно начинать чтение записей.

Передаётся запрос следующей структуры:

- байт с кодом 0x00
- байт с кодом 0x00
- код запроса, 0x2b

Принимаемые данные:

- байт с кодом 0x00
- байт с кодом 0x00
- байт кода данных – 0xab
- байт признаков
- значение установленного начального номера записи, мл. байт
- значение установленного начального номера записи, ст. байт.

1.8

Байт признаков:

7	6	5	4	3	2	1	0
Установ по дате						Адрес не установлен	Идёт обработка

Бит 0 - идёт обработка, адрес не сформирован.

Бит 1 - адрес по заданным параметрам не установлен.

Бит 7 — установ адреса по дате.

Бит 0. Устанавливается в единицу при запуске установки номера записи журнала по дате. Сбрасывается в ноль при завершении.

Бит 1. Устанавливается в 1 как при непосредственной записи начального номера записи журнала, так и при установке по дате, если адрес по запросу установлен не был.

Бит 7. Устанавливается при запуске установки номера записи по дате и остаётся в установленном состоянии и по завершению установки по дате, независимо от результата завершения.

Запрос на передачу данных из журнала для режима последовательной передачи.

Передаётся запрос следующей структуры:

- байт с кодом 0x00
- байт с кодом 0x00
- код запроса, 0x2c
- количество записей.

Принимаемые данные:

- байт с кодом 0x00
- байт с кодом 0x00
- байт кода данных – 0xас
- начальный номер записи, с которой выполнялась передача, мл.байт
- начальный номер записи, с которой выполнялась передача, ст.байт
- количество передаваемых записей
- данные. Записи массива без разделителей.

Каждая запись содержит:

- год, 1 байт
- месяц, 1 байт
- день, 1 байт
- часы, 1 байт
- минуты, 1 байт
- далее по каждому каналу:
 - байт признаков состояния, 1 байт
 - значение в формате с плавающей точкой, 4 байта.

Количество передаваемых записей может быть меньше указанного в запросе, если указанное количество превышает допустимое или достигнут конец массива.

После завершения начальный номер записи для последовательного чтения увеличивается на количество переданных записей.

1.9 MODBUS RTU.

Выбор работы по протоколу MODBUS RTU и настройка параметров протокола выполняются по пункту меню «Настройка» → «Настройка RS».

По протоколу MODBUS RTU возможно следующее:

- получение признаков состояния и текущих значений концентраций по каналам
- работа с журналом регистрации.

Поддерживаемые функции:

Код функции dec(hex)	Описание
3 (0x03)	Чтение значений из нескольких регистров хранения (Read Holding Registers)
16 (0x10)	Установить новые значения нескольких последовательных регистров (Force multiple registers)

Регистр dec(hex)	Описание	Тип
0(0x00)	Признаки состояния блока	UINT16
1-2 (0x01-0x02)	Концентрация по каналу №1	FLOAT
3-4 (0x03-0x04)	Концентрация по каналу №2	FLOAT

5-6 (0x05-0x06)	Концентрация по каналу №3	FLOAT
7-8 (0x07-0x08)	Концентрация по каналу №4	FLOAT
9-10 (0x09-0x0A)	Концентрация по каналу №5	FLOAT
11-12(0x0B-0x0C)	Концентрация по каналу №6	FLOAT
13-14 (0x0D-0x0E)	Концентрация по каналу №7	FLOAT
15-16 (0x0F-0x10)	Концентрация по каналу №8	FLOAT
17-18 (0x11-0x12)	Концентрация по каналу №9	FLOAT
19-20 (0x13-0x14)	Концентрация по каналу №10	FLOAT
21-22 (0x15-0x16)	Концентрация по каналу №11	FLOAT
23-24 (0x17-0x18)	Концентрация по каналу №12	FLOAT
25-26 (0x19-0x1A)	Концентрация по каналу №13	FLOAT
27-28 (0x1B-0x1C)	Концентрация по каналу №14	FLOAT
29-30 (0x1D-0x1E)	Концентрация по каналу №15	FLOAT
31-32 (0x1F-0x20)	Концентрация по каналу №16	FLOAT
33 (0x21)	Признаки состояния канала №1 и №2	UINT16
34 (0x22)	Признаки состояния канала №3 и №4	UINT16
35 (0x23)	Признаки состояния канала №5 и №6	UINT16
36 (0x24)	Признаки состояния канала №7 и №8	UINT16
37(0x25)	Признаки состояния канала №9 и №10	UINT16
38(0x26)	Признаки состояния канала №11 и №12	UINT16
39(0x27)	Признаки состояния канала №13 и №14	UINT16
40(0x28)	Признаки состояния канала №15 и №16	UINT16

Все регистры разбиты на группы.

При выполнении операции чтения/записи регистров должна запрашиваться работа только с регистрами заданной группы, задаваемые адресом первого регистра и количеством регистров. При выходе за пределы группы обработка запроса не выполняется. Для большинства групп регистров доступна только операция чтения.

Регистры 0 — 40.

Параметры текущего состояния по каналам измерения.

Только чтение.

Регистры: 90-109.

Регистры для чтения данных о параметрах журнала и некоторых параметрах конфигурации прибора: количество записей, длина записи в количестве регистров и т.д.

Коды типов газов по каналам по общей нумерации.

Только чтение.

Регистры: 110-115.

Регистры параметров работы с журналом на внешней памяти.

Чтение/запись.

Регистры: 120-229.

Регистра для чтения записей из журнала регистрации.

Только чтение.

Регистры: 230-245.

Данные о единицах измерения по каналам.

Только чтение.

Таблица регистров для чтения текущих значений и признаков состояния по каналам:

UINT16 – 16-и битное беззнаковое целое.

FLOAT – 32-х битное число с плавающей запятой по стандарту IEEE-754 . Располагается в двух смежных регистрах. Порядок следования байтов: младшие два байта в регистре с меньшим адресом, старшие два байта в регистре с большим адресом.

Признаки состояния блока (регистр 0 (0x00)):

Старший байт								Младший байт							
15	14	13	12	11	10	9	8	7	6	5	4	3	2	1	0
								Количество каналов							

Количество каналов - количество каналов, заданное в конфигурации прибора.

Признаки состояния канала №1 и №2 (регистр33(0x21)):

Старший байт								Младший байт							
Признаки состояния канала №2								Признаки состояния канала №1							

Признаки состояния канала :

7	6	5	4	3	2	1	0
Активен	Отказ		Данные готовы	Выход в отрицательн. область	Нарушен. по ПС 3	Нарушен. по ПС 2	Нарушен. по ПС 1

Активен – канал активен (обрабатывается).

Отказ – либо отказ на линии связи датчика с блоком индикации, либо датчик не подключен, либо датчик неисправен.

Данные готовы – при включении прибора или подключении датчика выдерживается интервал времени на установ сенсоров в рабочее состояние и в течение этого времени измерение не ведётся. После получения первых результатов устанавливается признак готовности данных.

Выход в отрицательн. область – выход в отрицательную область за заданные пределы.

Нарушение по ПС 1 – нарушение по первому порогу срабатывания.

Нарушение по ПС 2 – нарушение по второму порогу срабатывания.

Нарушение по ПС 3 – нарушение по третьему порогу срабатывания.

Работа с журналом регистрации.

Чтение записей журнала выполняется последовательным чтением заданной группы регистров .

Предварительно перед началом цикла чтения заданных регистров хранения устанавливается номер записи журнала, с которой выполняется чтение и устанавливается количество записей, которые должны быть получены за один запрос.

Начальный номер записи может быть задан непосредственно, либо установлен по заданной дате. После каждого чтения регистров, содержащих записи журнала, начальный адрес для очередного чтения автоматически корректируется.

Чтение регистров выполняется функцией с кодом 3 (0x03) - Read Holding Registers. Запись в регистры выполняется функцией с кодом 16 (0x10), Force multiple registers.

Перед началом работы с журналом, при необходимости можно прочитать регистры 90-109. Они содержат справочную информацию, которая может быть использована для организации чтения, разборки и представления данных.

Регистр 90 – количество записей в журнале. Количество записей в журнале на текущий момент времени.

Регистр 91 - длина записи журнала в количестве регистров. Определяется количеством каналов. Параметр может быть использован для разборки данных.

Регистр 92 - максимальное количество записей, которое может быть передано по одному запросу на получение записей данных. Это число определяется количеством выделенной оперативной памяти в контроллере для работы по протоколу MODBUS и длиной записи в журнале. При задании количества записей журнала, получаемых за один запрос не имеет смысла превышать это значение. Ошибки не будет, но будет передаваться (формироваться в регистрах) только это максимальное количество записей.

Регистр 93 - количество каналов. Параметр может быть использован для разборки данных.

Регистры 94-109 — коды типов газов по каналам . По двум каналам в одном регистре. Младший байт - для канала с нечётным номером при счёте с единицы, старший байт — для канала с чётным номером.

Коды типов газов:

1 – CO	9 – Cl ₂
2 – CH ₄	10 – F ₂
3 – NH ₃	11 – HCl
4 – H ₂	12 – HF
5 – O ₂	13 – C ₃ H ₈
6 – CO ₂	14 – C ₆ H ₁₄
7 – H ₂ S	15 – O ₃
8 – SO ₂	16 - NO ₂

Установ количество записей журнала, считываемых за один запрос.

Запись в регистр 112. При включении прибора устанавливается значение 1. До отключения прибора установленное значение сохраняется.

Установ номер записи журнала, с которой начинается чтение .

Непосредственная запись в регистр 111 или установ по дате.

При включении прибора устанавливается значение 1.

Установленное значение с течением времени может корректироваться в процессе циклического заполнения журнала.

Непосредственная запись в регистр 111.

Если записываемое число превышает количество записей в журнале, то устанавливается номер последней записи и признак ошибки в регистре признаков 110.

Установ по дате.

Устанавливается номер первой от начала журнала записи с заданной датой.

При большом количестве записей в журнале эта процедура может занять некоторое время, поэтому перед началом цикла чтения записей из журнала необходимо проверить признак завершения и результат завершения чтением регистра 110.

Для установа номера записи по дате выполняется запись года, месяца и дня месяца в регистры 113, 114 и 115 соответственно, а затем выполняется запись значения 0x80 в регистр признаков 110.

Год записывается в сокращённом виде, т.е. две последние цифры.

В исходном состоянии при включении прибора в регистры 113-115 записывается текущая дата.

Регистр признаков 110.

Младший байт регистра:

7	6	5	4	3	2	1	0
Установка по дате						Адрес не установлен	Идёт обработка

Бит 0 - идёт обработка, адрес не сформирован.

Бит 1 - адрес по заданным параметрам не установлен.

Бит 7 — установка адреса по дате.

Бит 0. Устанавливается в единицу при запуске установки номера записи журнала по дате. Сбрасывается в ноль при завершении.

Бит 1. Устанавливается в 1 как при непосредственной записи в регистр 111, так и при установке по дате, если адрес по запросу установлен не был.

Бит 7. Устанавливается при запуске установки номера записи по дате и остаётся в установленном состоянии и по завершению установки по дате, независимо от результата завершения.

Чтение данных из журнала.

Область регистров, содержащих данные записей журнала — 120-230.

Выполняется чтение регистров, начиная со 120.

Можно считывать все регистры, но реально необходимое их количество рассчитывается как:

(Количество записей, считываемых за один запрос) * (Длина записи в количестве регистров) + 2.

Максимальное количество записей, считываемых за один запрос содержится в регистре 92.

Длина записи в количестве регистров содержится в регистре 91.

Получаемые данные:

120 - текущий начальный номер записи, с которой формировались данные записей из

журнала

121 – количество реально полученных записей. Если число меньше установленного количества запрашиваемых записей, то это является признаком конца журнала.

Далее следуют данные записей журнала.

Для каждой записи — дата и время записи:

Год — младший байт

Месяц, день . Месяц — старший байт, День — младший байт.

Часы, минуты. Часы - —старший байт, минуты — младший байт.

Далее по каждому каналу.

Признаки состояния по каналу (младший байт регистра).

Значение концентрации газа по каналу в формате с плавающей точкой IEEE 754. Два регистра. Порядок следования: младшие два байта числа, старшие два байта числа.

Признаки состояния канала соответствуют принимаемым в запросах на получение текущих значений по каналам:

7	6	5	4	3	2	1	0
Активен	Отказ		Данные готовы	Выход в отрицат. область	Нарушен. по ПС 3	Нарушен. по ПС 2	Нарушен. по ПС 1

Активен–канал

активен(обрабатывается).

Отказ – либо отказ на линии связи датчика с блоком индикации, либо датчик не подключен, либо датчик неисправен.

Данные готовы – при включении прибора или подключении датчика выдерживается интервал времени на установ сенсоров в рабочее состояние и в течение этого времени измерение не ведётся. После получения первых результатов устанавливается признак готовности данных.

Выход в отрицательн. область – выход в отрицательную область за заданные пределы.

Нарушение по ПС 1 – нарушение по первому порогу срабатывания.

Нарушение по ПС 2 – нарушение по второму порогу срабатывания.

Нарушение по ПС 3 – нарушение по третьему порогу срабатывания.

После любого чтения из заданной области регистров начальный номер записи журнала для последовательного чтения увеличивается на число переданных записей и не зависит от числа регистров, указанных в запросе.

Регистры

230-245.

Регистры содержат данные о единицах измерения по каналам.

По двум каналам в одном регистре. Младший байт - для канала с нечётным номером при счёте с единицы, старший байт — для канала с чётным номером.

Каждый байт слова содержит код единицы измерения. Младшие 3 бита

Код	единицы измерения:	000	—	мг/м ³
	001	—	—	об.%
	010	—	—	мг/л
	011	—	—	мкг/м ³

Приложение Е (справочное).

ИНСТРУКЦИЯ по расчету и монтажу линий связи блоков газоанализатора «Хоббит-Т»

Газоанализатор «Хоббит-Т» для связи между блоками использует стандартный интерфейс RS-485. Логика работы устройства заключается в том, что блок индикации поочередно опрашивает все блоки датчиков, каждому из которых присвоен свой индивидуальный номер (номер канала связи – "адрес"), который напечатан на шильдике, закрепленном на блоке датчиков. Блок датчиков, приняв запрос со своим адресом, определяет команду, которую необходимо выполнить. После выполнения команды блок датчиков передает в линию (для блока индикации) ответную посылку, в которой содержится информация об измеренной концентрации контролируемого газа и номере ("адресе") блока датчиков, передавшем информацию.

Индикация результатов измерения по каждому каналу в блоке индикации жестко соответствует этому номеру, независимо от места установки и того к какому разъему с надписью «к датчикам» он подключен. **Поэтому, во избежание ошибок в интерпретации результатов измерения, при монтаже газоанализатора в местах установки блоков датчиков необходимо закрепить таблицу, в которой будет указан номер датчика, номер канала измерения и название контролируемого газа. При повторном монтаже (после поверки или ремонта) блоки датчиков необходимо монтировать в точном соответствии с ранее установленными таблицами.**

Линии связи прокладываются медным четырехпроводным кабелем с площадью сечения проводов не менее 0.75 мм². Рекомендуется использовать кабели марки “LIYY 4 x 0.75” или “ПВС 4 x 0.75”. В случае необходимости (по результатам расчета) возможно использование кабеля с большей площадью сечения проводов.

Назначение контактов разъемов и клеммных колодок, к которым подключается кабель, приведено в таблицах Д.1 – Д.5.

Для удобства прокладки линии и использования прибора допускается делать отводы от линии длиной до 20 метров. Такие отводы могут потребоваться, например, при прокладке линии в кабель-канале, расположенном на большой высоте, в то время, как блоки датчиков угарного газа (СО) должны находиться на высоте около 1,5 м от пола. Другой пример использования кабелей-отводов - монтаж блоков датчиков метана (СН₄), которые должны находиться под потолком. Для удобства обслуживания эти датчики рекомендуется поднимать на необходимую высоту тросом, пропущенным через блок. Для проверки и обслуживания, трос ослабляют, и блок датчиков опускают на доступный уровень.

При проектировании кабельных отводов от линии необходимо помнить, что большое количество отводов и их избыточная длина ухудшают условия передачи информации по линии связи. Поэтому, при проектировании линии связи, не следует делать отводы от линии длиной большей, чем это действительно необходимо.

На боковой панели блока индикации установлены разъемы DB-09M, предназначенные для подключения линии связи с блоками датчиков. Разъемы имеют маркировку "К датчикам". К каждому разъему можно подключить от 1 до 16 блоков датчиков включенных «гирляндой» (см. рисунок Д.1). Подробные схемы даны в сборнике ИА010.00.000-09 Э4 «Газоанализатор "Хоббит-Т". Схема электрическая соединений».

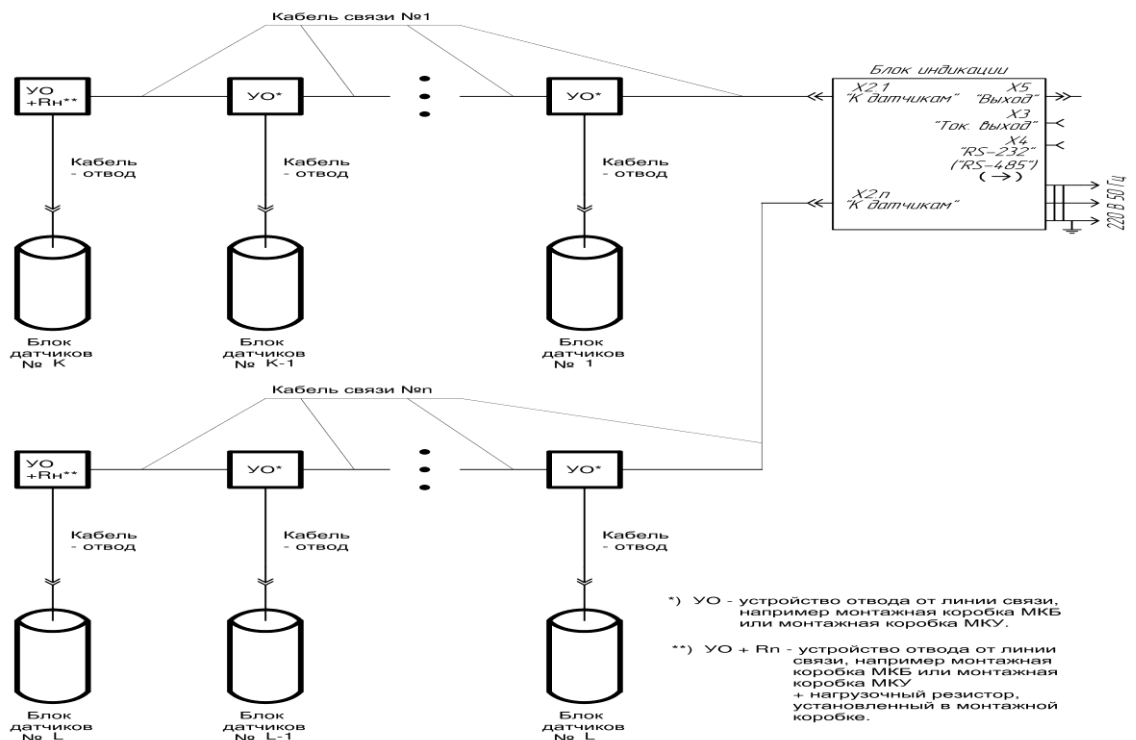


Рис Д.1 Схема соединения "Гирлянда".

В случае, если в каждой линии устанавливается только один блок датчиков – схема получает обозначение "Звезда". Варианты подключения блоков датчиков по схеме "Звезда" даны на рис. Д.2.

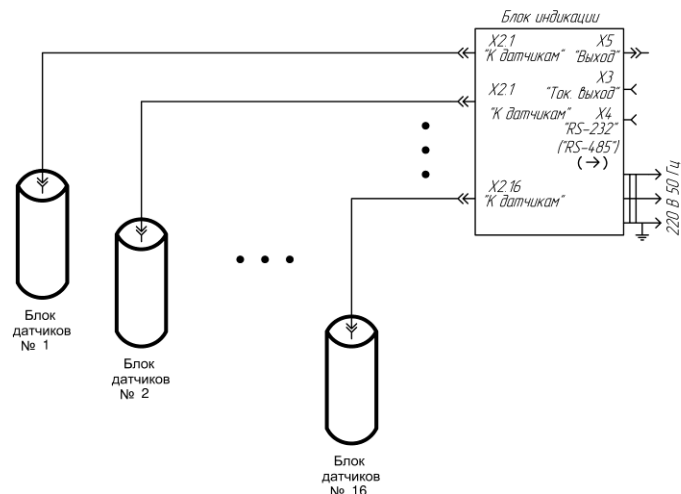


Рис Д.2 Подключение блоков датчиков исполнения И21(з) И22 (з) («звезда») по схеме "Звезда".

Газоанализатор «Хоббит-Т» исполнения И21 комплектуется блоками коммутации БР10. Связь блока индикации с блоками БР10 осуществляется по интерфейсу RS-485. Алгоритм работы блока БР10 аналогичен алгоритму работы блоков датчиков. Каждый блок коммутации БР10 имеет свой индивидуальный номер (номер канала связи – "адрес"), который напечатан на лицевой панели. При посылке команды блок индикации обращается к блоку коммутации с соответствующим адресом. Поэтому логика работы устройства не зависит от порядка включения блоков коммутации БР10.

Для удобства монтажа на корпусе блока коммутации установлены два разъема, имеющие общее обозначение: «RS485». Эти разъемы на плате соединены в параллель. Поэтому, в случае, если это будет необходимо, эти разъемы можно использовать для организации соединения "Гирлянда без отводов". Последний в гирлянде (свободный) разъем необходимо использовать для подключения нагрузочного резистора.

В случае, если линия связи монтируется на большой высоте, то можно использовать схему "Гирлянда с отводами" (с монтажными коробками).

Для подключения отводов рекомендуется использовать монтажные (распаечные) коробки. По требованию клиента ООО Информаналитика комплектует газоанализаторы «Хоббит-Т» монтажным комплектом МКБ. Монтажный комплект состоит из монтажной коробки «Тусо-67049» и четырех клеммных зажимов «WAGO 222-413» (см. рис. Д3- Д4).



Рис.Д.3. Монтажный комплект МКБ

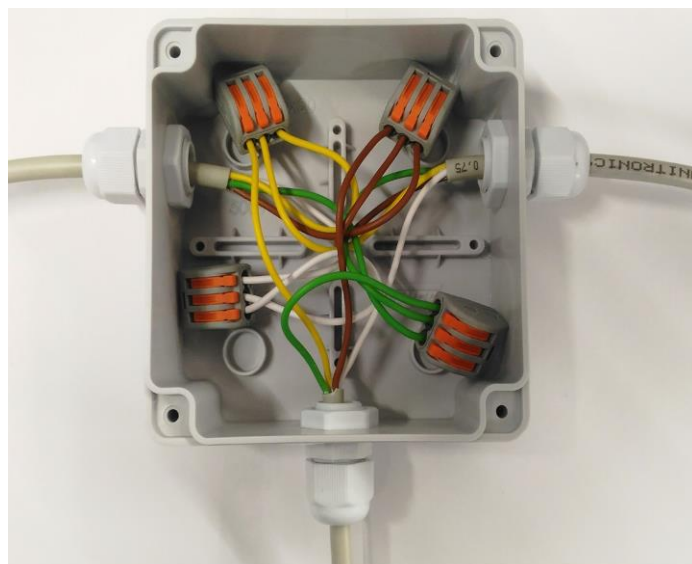


Рис.Д.4. Монтажный комплект МКБ со снятой крышкой

При расчете и монтаже линий связи необходимо учитывать ограничения двух видов:
- ограничение вносимого реактивного сопротивления;

- ограничение вносимого активного сопротивления.

Ограничение вносимого реактивного сопротивления

1. Длина кабелей – отводов от линии не должна превышать 20 метров. По возможности отводы необходимо делать минимальной длины.

2. Суммарная длина линии связи не должна превышать 1200 метров (в суммарную длину линии входит сумма длины всех кабелей линии, не считая отводов к блокам датчиков, плюс длина отвода к последнему в гирлянде блоку датчиков).

3. В устройстве отвода к последнему в гирлянде блоку датчиков между проводами «D(-) RS485» и «D(+) RS485» необходимо установить нагрузочный резистор (560Ω 0.25 Вт).

4. Датчики с блоком искрозащиты «Хоббит-ТВ» - допускают соединение только вида звезда. Нагрузочные резисторы встроены в блоки сенсоров и блоки искрозащиты. При монтаже датчиков с блоком искрозащиты «Хоббит-ТВ» - установка нагрузочных резисторов не требуется.

5. - **Недопустимо осуществлять разводку линий по конфигурации «звезда» методом подключения кабелей от различных лучей «звезды» к одному разъему на блоке индикации.**

Ограничение вносимого активного сопротивления

1. Основное требование, определяющее величину активного сопротивления кабеля, необходимость подачи к блоку датчиков напряжения питания не менее 9.0 В. При расчете рекомендуется использовать значение необходимого питающего напряжения 9.5 В, что создаст необходимый запас для компенсации таких факторов как:

- увеличение переходного сопротивления разъемов и зажимных колодок за счет окисления;

- нерасчетного увеличения сопротивления кабеля за счет прокладки кабеля большей длины (“с запасом”);

- уход питающего напряжения за счет старения блоков питания или других факторов.

2. При расчете линии связи необходимо учитывать падение напряжения в проводах. Особенно это требование актуально для протяженных линий и при подключении большого количества блоков датчиков на одну линию.

3. Для расчета принимаем сопротивление одного метра медного провода с площадью сечения 1 мм^2 равным 0.017Ω . Учитывая, что ток питания проходит по одному проводу к датчику, а по второму проводу обратно, удваиваем величину сопротивления кабеля. Т.е. для расчета используем значение **0.034Ω** для одного метра кабеля, при площади сечения проводов 1 мм^2 .

4. Для рекомендованного кабеля с площадью сечения 0.75 мм^2 сопротивление одного метра кабеля равно $0.046 \text{ }\Omega$.

5. Для конфигурации линии связи «звезда» при использовании кабеля с медными жилами с площадью сечения 0.75 мм^2 предельные длины кабеля составляют:

- Для невзрывозащищенного исполнения:

✓ блок индикации – блок датчиков термокatalитический или оптический - не менее 830 м;

✓ блок индикации – блок датчиков электрохимический не менее 1200 м;

- При использовании датчика с блоком искрозащиты «Хоббит-ТВ»:

✓ блок индикации – блок искрозащиты не менее 1200 м;

✓ блок искрозащиты – блок питания повышенной надежности (БППН) – 200 м;

✓ блок искрозащиты – блок сенсоров термокatalитический или оптический не менее 830 м;

✓ блок искрозащиты – блок сенсоров электрохимический не менее 1200 м.

6. Для конфигурации линии связи «Гирлянда» необходимо произвести расчет линии. Цель расчета – узнать, величину напряжения питания, дошедшего до последнего в гирлянде блока датчиков. Для нормального функционирования газоанализатора, значение напряжение питания должно быть:

- не менее 9 В для блоков датчиков в исполнении с винтовым разъемным клеммником 15EDGRC-3.81-04P.

В случае если это условие не выполняется необходимо увеличить площадь сечения кабеля или уменьшить количество блоков датчиков, включенных на одну линию связи.

7. Для расчета используем следующие данные:

Для блоков датчиков датчиков в исполнении с винтовым разъемным клеммником:

В блоке датчиков в исполнении с винтовым разъемным клеммником 15EDGRC-3.81-04P установлен импульсный преобразователь питания. Таким образом, потребляемый блоком датчиков ток, зависит от напряжения питания, а потребляемая мощность остается практически неизменной.

- напряжение питания на выходе блока индикации 24В;

- мощность, потребляемая датчиком:

- | | |
|---|---------------|
| ○ для электрохимических блоков датчиков без подогрева | 550 мВт макс |
| ○ для электрохимических блоков датчиков с подогревом | 1000 мВт макс |
| ○ для блоков датчиков горючих газов | 1000 мВт макс |
| ○ для оптических блоков датчиков “ОС-1” | 1100 мВт макс |
| ○ для оптических блоков датчиков “ОВ-1” | 750 мВт макс |

Решать задачу расчета линии для блоков датчиков с винтовым разъемным клеммником рекомендуется с конца линии, используя следующий алгоритм:

- 1) всего в гирлянде N блоков датчиков. Каждый датчик потребляет некоторую постоянную мощность P_n , ток I_n и имеет на входе напряжение питания U_n , где n – текущий порядковый номер блока датчика, начиная от источника питания (блока индикации)
- 2) перед каждым n датчиком в цепи питания присутствует активное сопротивление, обусловленное сопротивлением кабеля $R_{\text{каб}_n}$. Для медного кабеля, сечением $0,75 \text{ мм}^2$ и длиной 1 метр это значение равно $0,05 \text{ Ом}$ (здесь учитывается сопротивление обоих жил питания). При протекании тока, на кабеле падает напряжение $U_{\text{каб}_n}$;
- 3) принять значение напряжения питания последнего в гирлянде блока датчиков ($n = N$) равным 9 В ;
- 4) рассчитать потребляемый блоком датчиков ток $I_n = P_n / U_n$ (для последнего в гирлянде блока датчиков $U_n = 9 \text{ В}$);
- 5) рассчитать падение напряжения на части кабеля $U_{\text{каб}_n} = R_{\text{каб}_n} \times I_n$ - для последнего блока датчика в гирлянде ($n = N$), в общем случае $U_{\text{каб}_n} = R_{\text{каб}_n} \times \sum_{i=n}^N I_i$;
- 6) напряжение на входе предыдущего блока датчиков будет $U_{n-1} = U_n + U_{\text{каб}_n}$;
- 7) повторить расчет по формулам п.4-6 для каждого блока датчиков в гирлянде;
- 8) в итоге расчета должно быть получено минимальное необходимое значение напряжения, которое необходимо для работы всех блоков датчиков гирлянды:
 $U_{\text{min}} = U_1 + U_{\text{каб}_1}$;
- 9) Если полученное U_{min} меньше напряжения питания, выдаваемого источником питания (тип. значение 24 В) – в гирлянде будут работать все блоки датчиков. Крайне желательно иметь запас по питанию $2\text{-}3 \text{ В}$ (т.е. желательно чтобы полученное значение U_{min} было меньше либо равно 22 В).

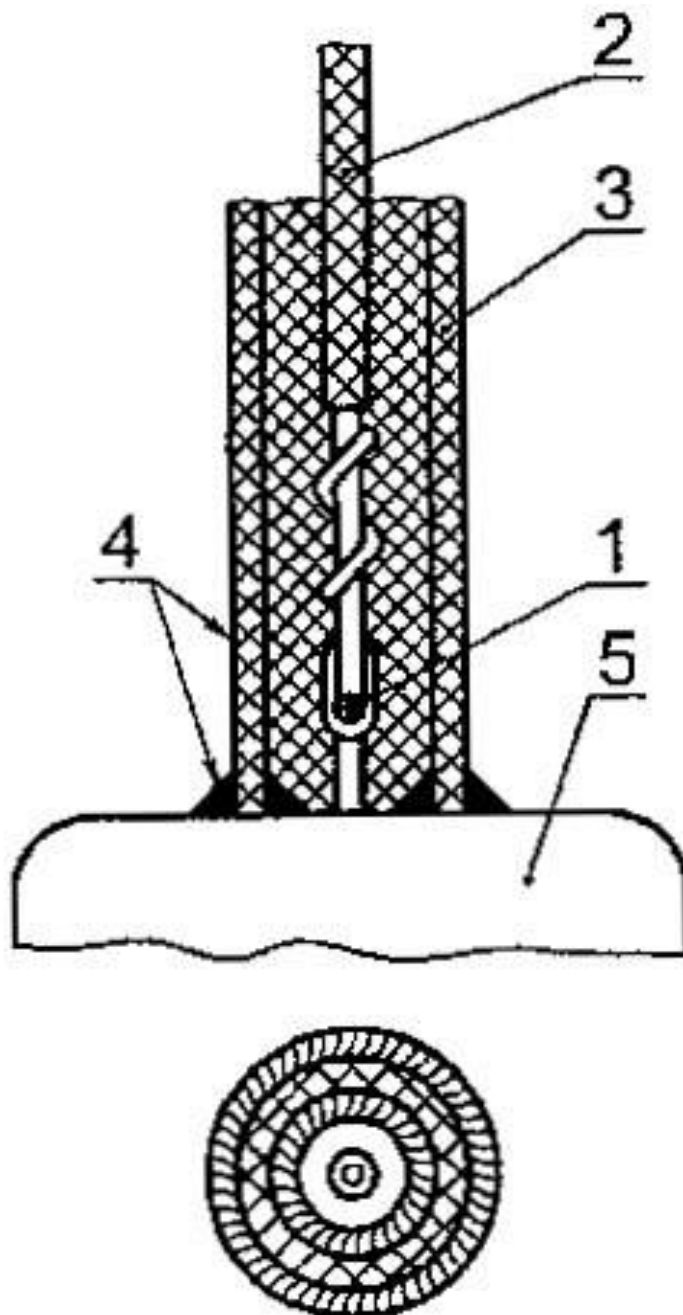


Рис Д.5 Пример посадки на клей изоляционной трубки

- 1 - место присоединения провода;
- 2 - изоляция провода;
- 3 - изоляционная трубка;
- 4 - места заполнения изоляционным клеем;
- 5 - основание штепсельного разъема

При монтаже искробезопасных линий взрывозащищенного оборудования (датчик с блоком искрозащиты «Хоббит-ТВ») необходимо соблюдать требования ГОСТа. Одно из специфических требований – защита места пайки в разъеме с помощью изоляционного клея. На рис. Д.5 дается цитата с требованиями ГОСТ Р 51330.10-99 ‘Искробезопасная электрическая цепь i’ (приложение В.3).

Приложение Ж. СБОРНИК габаритных чертежей газоанализатора «Хоббит-Т»

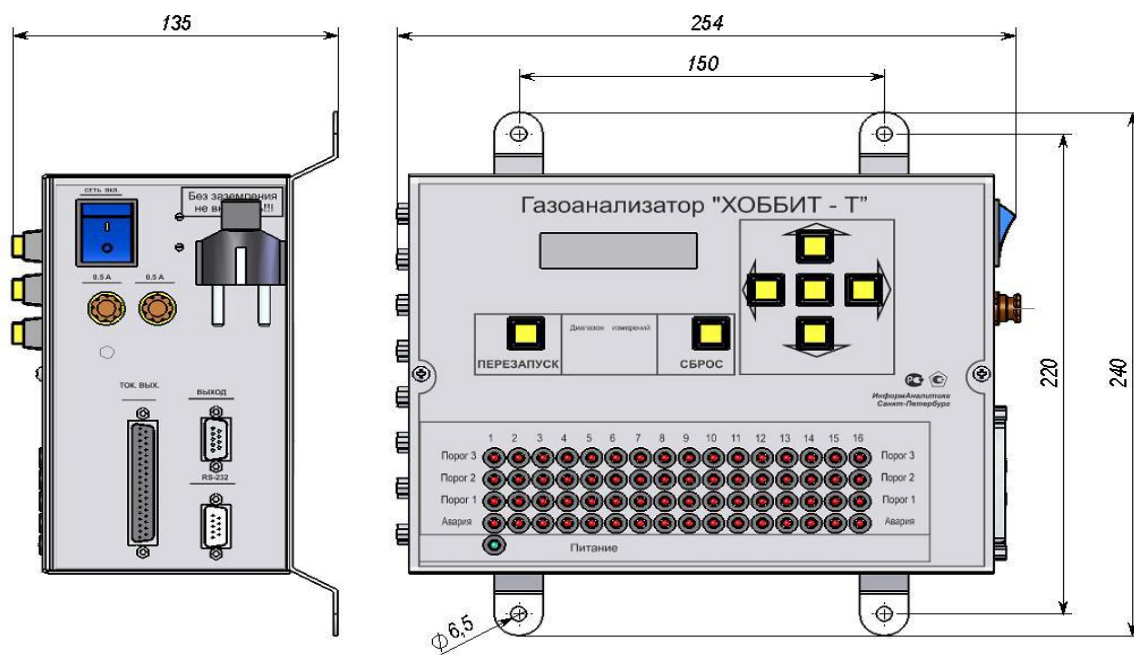


Рис. Е.1. Блок индикации. Исполнение И21.

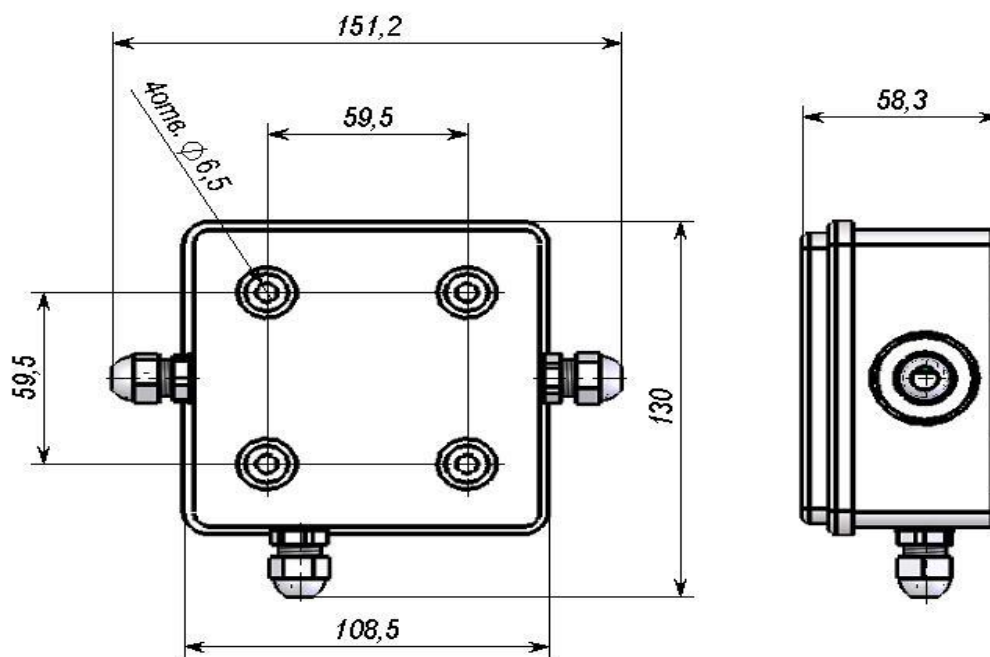


Рис.Е.2. Универсальная монтажная коробка МКБ.

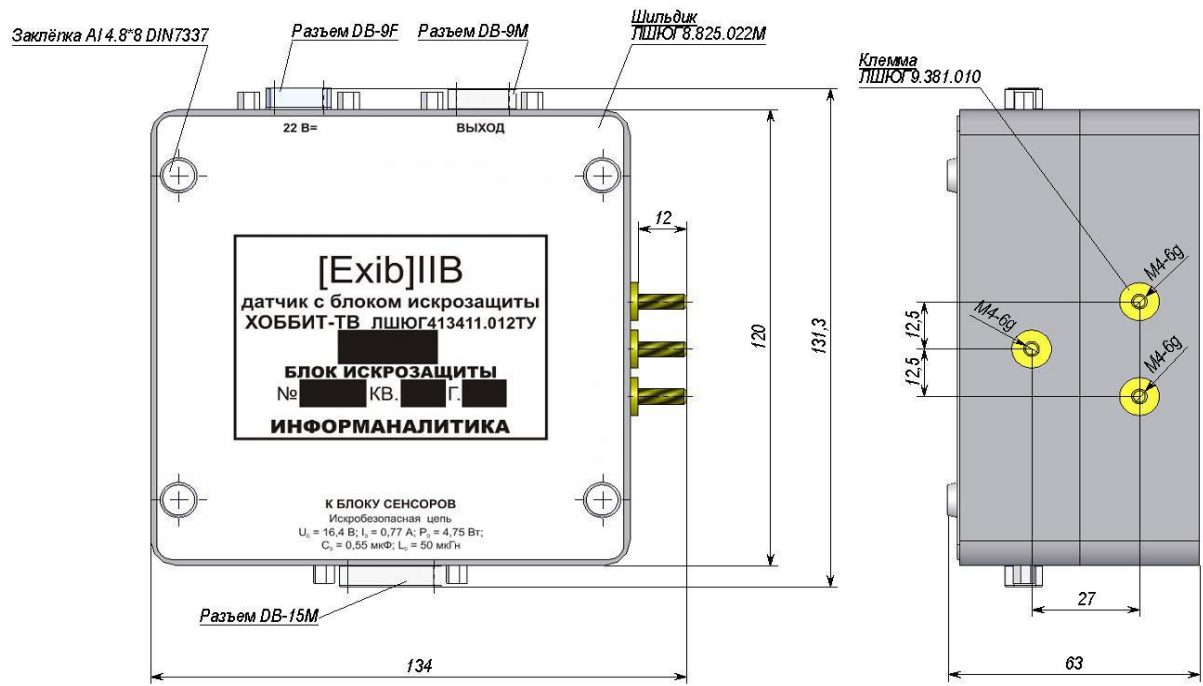


Рис.Е.3. Блок искрозащиты (БИС).

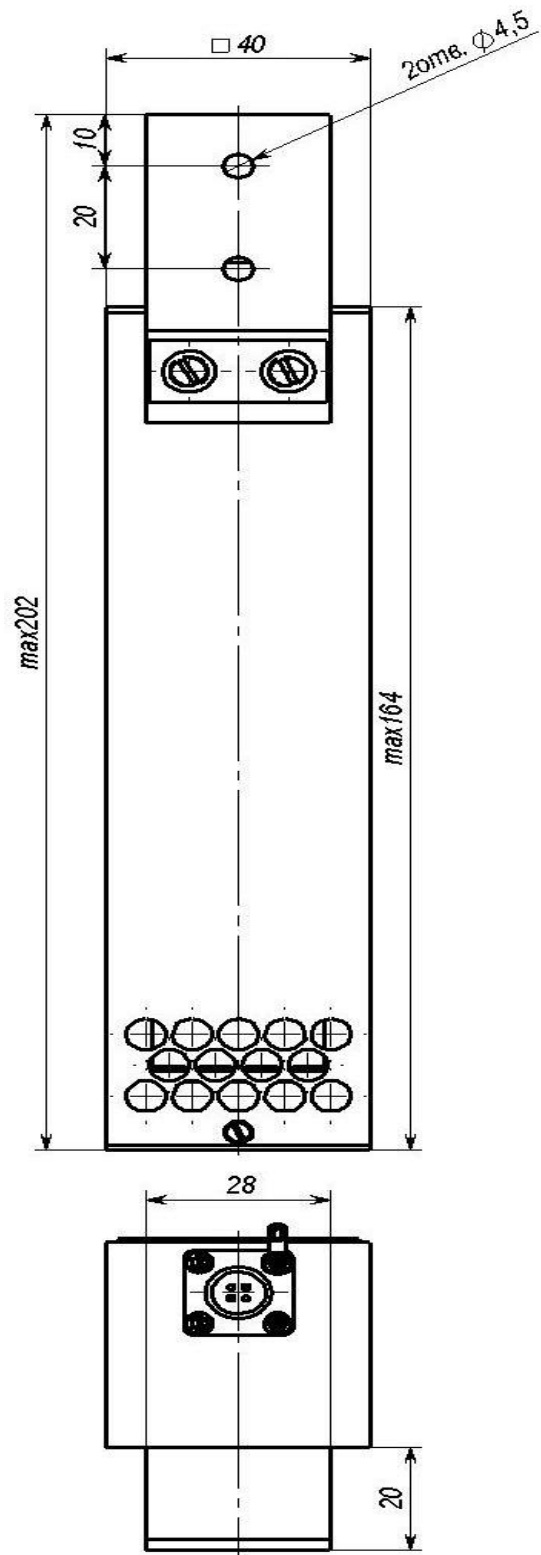


Рис.Е.4. Блок сенсоров (взрывозащищенный).

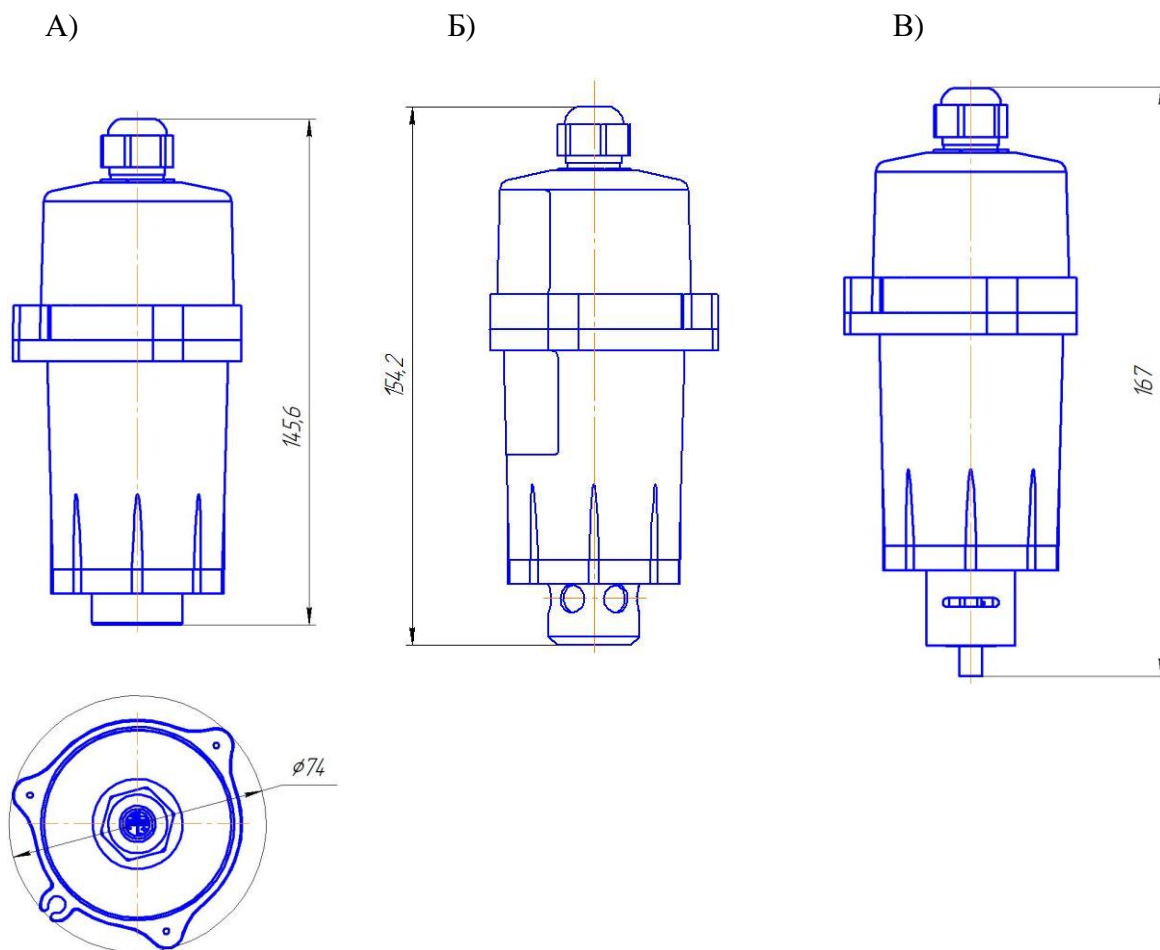


Рис.Е.5. Блок датчиков с разъемом 15EDGRC-3.81-04:

- а) – электрохимический, термokatалитический и оптический (ОС-1);
- б) – оптический (ОС-1);
- в) – электрохимический (кислород).

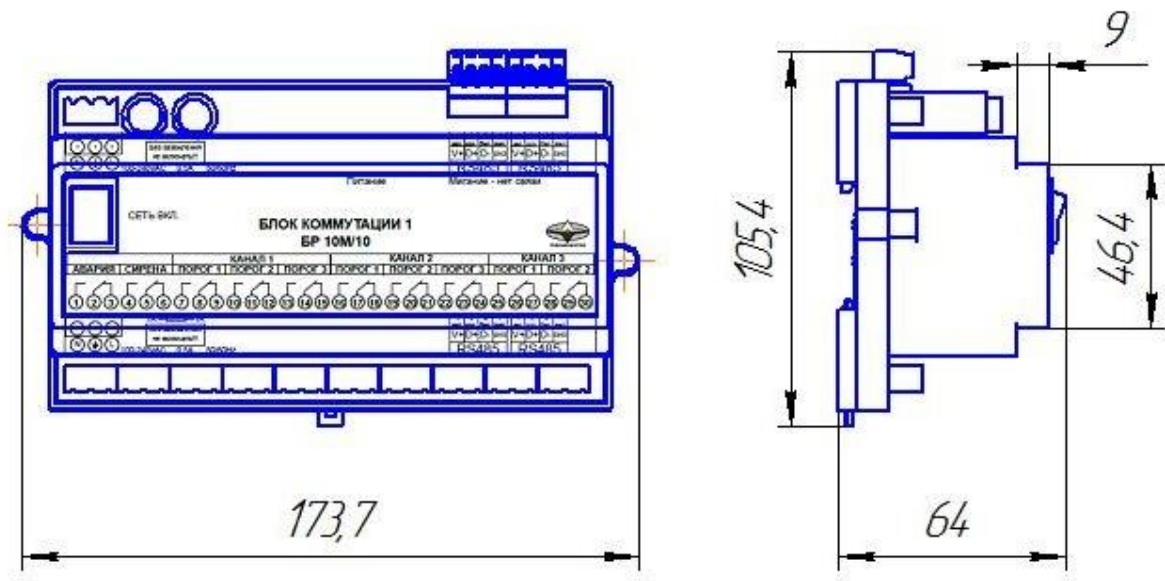
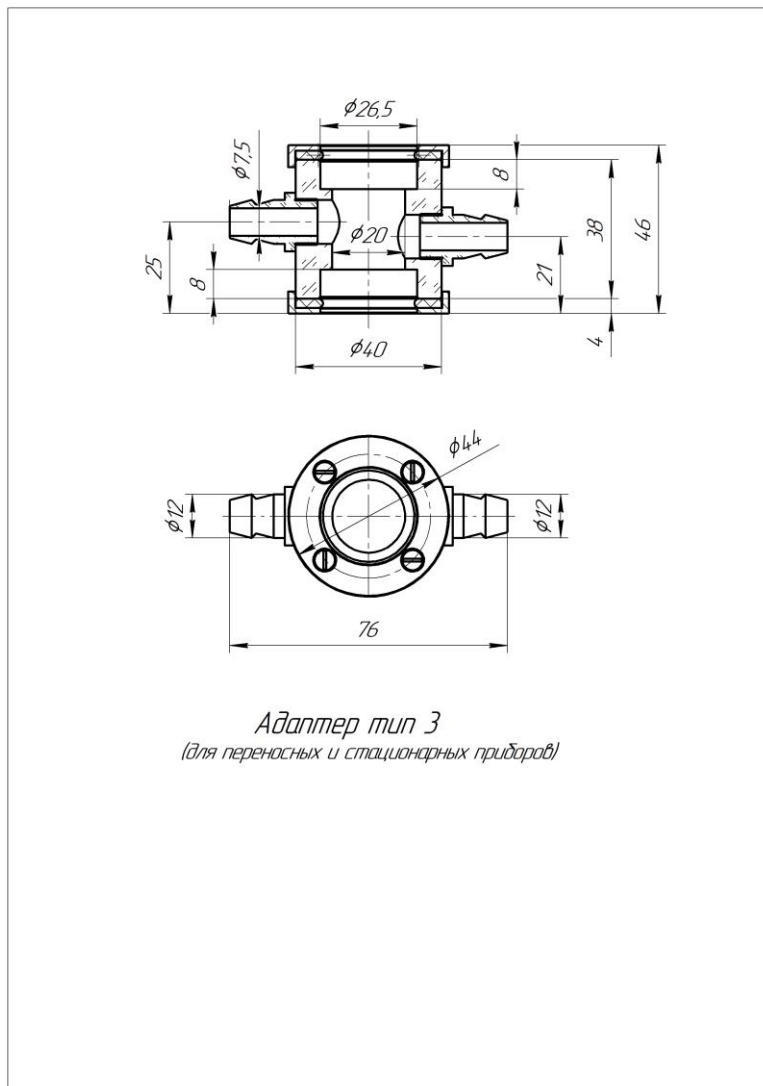


Рис.Е.6. Блок коммутации БР 10М.

Приложение 3. Чертеж Адаптера.



ИАО10.00.00.0104И

Содержание

Перв. примен.	Лист		Наименование			
	1, 2	Содержание				
	3	Хоббит-Т. Исполнение: блоки датчиков И21(э) - гирлянда; разъемы блоков датчиков 15EDGRC-3.81-04. Монтажная коробка Тусо-67049 с монтажной платой (МКБ). Подключение датчиков - гирлянда.				
	4	Хоббит-Т. Исполнение: И21(з) - звезда; разъемы блоков датчиков 15EDGRC-3.81-04. Подключение датчиков - звезда. Хоббит-Т. Исполнение: И21(з) - звезда; разъемы блоков датчиков DB9. Подключение датчиков - звезда.				
	5	Хоббит-Т с взрывозащищенным датчиком Хоббит-ТВ. Исполнение: от 5-и до 16-и каналов; блок искрозащиты пластиковый с разъемами DB.				
	6	Хоббит-Т с взрывозащищенным датчиком Хоббит-ТВ. Исполнение: от 1-го до 4-х каналов; блок искрозащиты пластиковый с разъемами DB.				
	7	Хоббит-Т. Схема соединения блоков коммутации БР10М без использования монтажных коробок				
	8	Хоббит-Т. Схема соединения блоков коммутации БР10М с использованием монтажной коробки Тусо-67049 (МКБ)				
	9	Назначение контактов блоков коммутации БР10М. Исполнение 16 каналов, 3 порога.				
	10	Назначение контактов блоков коммутации БР10М. Исполнение 16 каналов, 2 порога.				
	11	Назначение контактов блоков коммутации БР10М. Исполнение 16 каналов, 1 порог.				
	12	Назначение контактов блоков коммутации БР10М. Исполнение: по заказу.				
	13	Тестовый кабель № А1 - (разъем "Выход БД" - БИ); Кабель W16.1 ... W16.16 - (БД - БИ); Кабель - W2.1 ... W2.16 - (разъем "Выход БД" - монтажная коробка МКБ) цепь БД.				
Справ. N	ИАО10.00.000-09 Э4					
	ГАЗОАНАЛИЗАТОР "ХОББИТ - Т"					
	Схема электрическая соединений					
	ООО "Информаналитика"					
	Подп. и дата	Изм	Лист	N докум.	Подпись	Дата
		Разраб.				07.12.2017
		Пров.				
		Т.контр.				
		Н.контр.				
	Инь. N подл.	Утв.				
		Лит.		Масса	Маштаб	
		Лист 1		Листов 22		

ИАО10.00.000-09 34

Перв. примен.

Справ. N

Подп. и дата

Инд. N дубл.

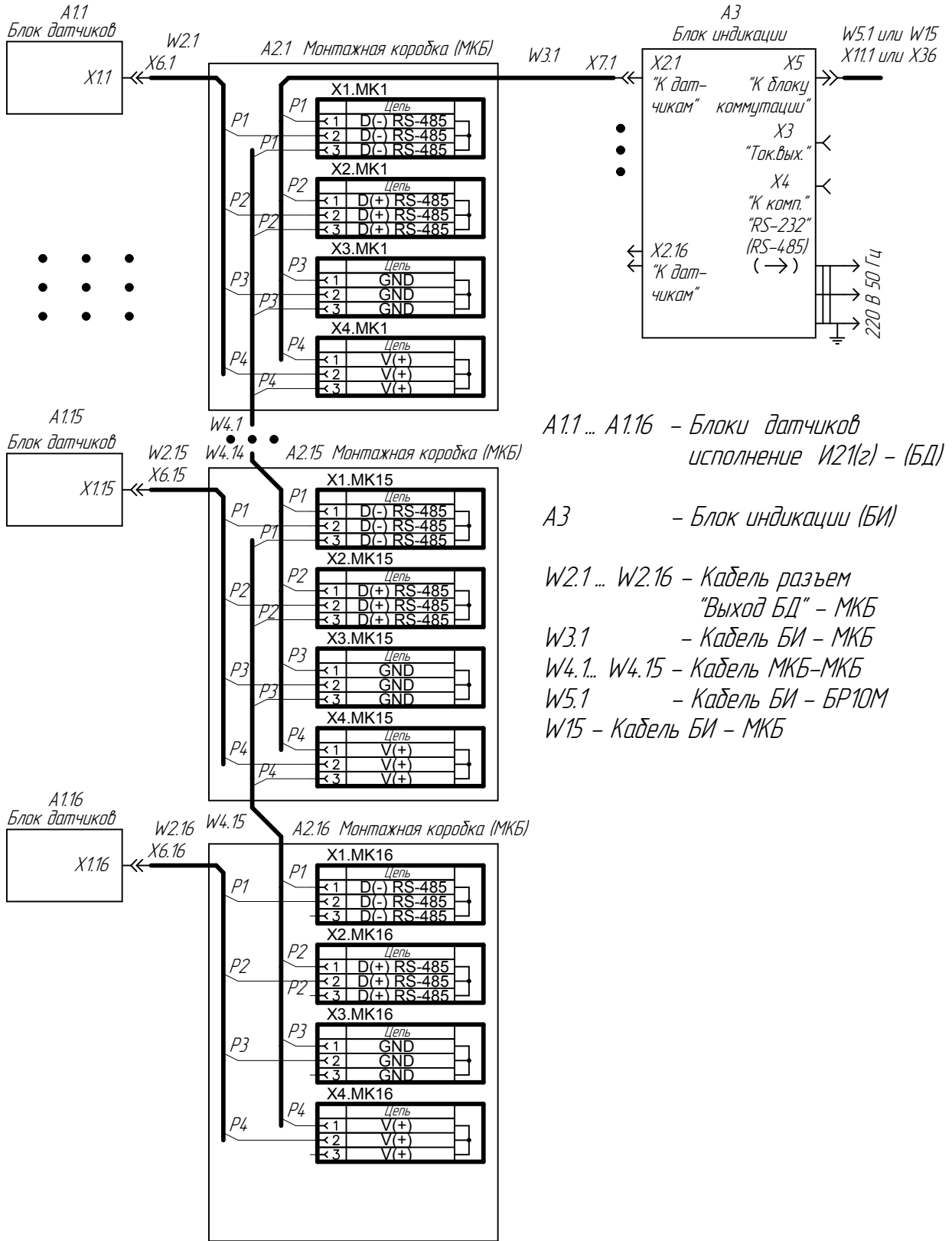
Взамен инд. N

Подп. и дата

Инд. N подп.

Лист	Наименование
14	Кабель - W3.1 ... W3.16 - (Блок индикации - монтажная коробка МКБ) цепь БД; Кабель - W4.1 ... W4.15 - (Монтажная коробка - монтажная коробка МКБ) цепь БД.
15	Тестовый кабель А2, Кабель - W5.1 - (БИ - БР10М), W5.2 ... W5.5 - (БР10М - БР10М); Кабель - W6 - (Блок индикации - Компьютер (RS-232)); Кабель - W7 - (Блок индикации - Компьютер (RS-485)).
16	Тестовый кабель № В101: Кабель - W108.1 ... W108.16 - (Блок сенсоров - Блок искрозащиты); Тестовый кабель № В102, кабель W109.1 ... W109.16 - (Блок сенсоров - Блок сенсоров) Тестовый кабель № В2: Кабель - W9.1 ... W9.16 - (Блок искрозащиты - Блок индикации).
17	Тестовый кабель № В3: Кабель - W10.1 ... W10.16 (Блок искрозащиты - БППН); Тестовый кабель № В103 - (Блок сенсоров - Блок индикации) Кабель - W11.1 ... W11.5 (Блок коммутации БР10М - монтажная коробка МКБ).
18	Тестовый кабель № Д1; Кабель W12.1 ... W12.16 - (Блок датчиков - Блок индикации); Кабель - W14.1 ... W14.4 - (Монтажная коробка - монтажная коробка МКБ) цепь БР10М.
19	Разъемы: - Блок датчиков с разъемом 15EDGRC-3.81-04; - Блок датчиков с разъемом DB9M; - Блок индикации.
20	Разъемы: - Блок коммутации БР10М.
21	Разъемы: - Блок сенсоров; - Блок искрозащиты; - Блок питания повышенной надежности (БППН).
22	Схема подключения токового выхода с общим плюсом Схема подключения токового выхода с общим минусом

Хоббит-Т. Исполнение: блоки датчиков И21(з) - (гирлянда);
разъемы блоков датчиков 15EDGRC-3.81-04.
Монтажная коробка Тусо-67049 (МКБ).
Подключение датчиков - гирлянда.



A1.1 ... A1.16 - Блоки датчиков
исполнение И21(з) - (БД)

A3 - Блок индикации (БИ)

W2.1 ... W2.16 - Кабель разъем
"Выход БД" - МКБ

W3.1 - Кабель БИ - МКБ

W4.1... W4.15 - Кабель МКБ-МКБ

W5.1 - Кабель БИ - БР10М

W15 - Кабель БИ - МКБ

Перв. примен.

Справ. N

Подп. и дата

Инд. N дубл.

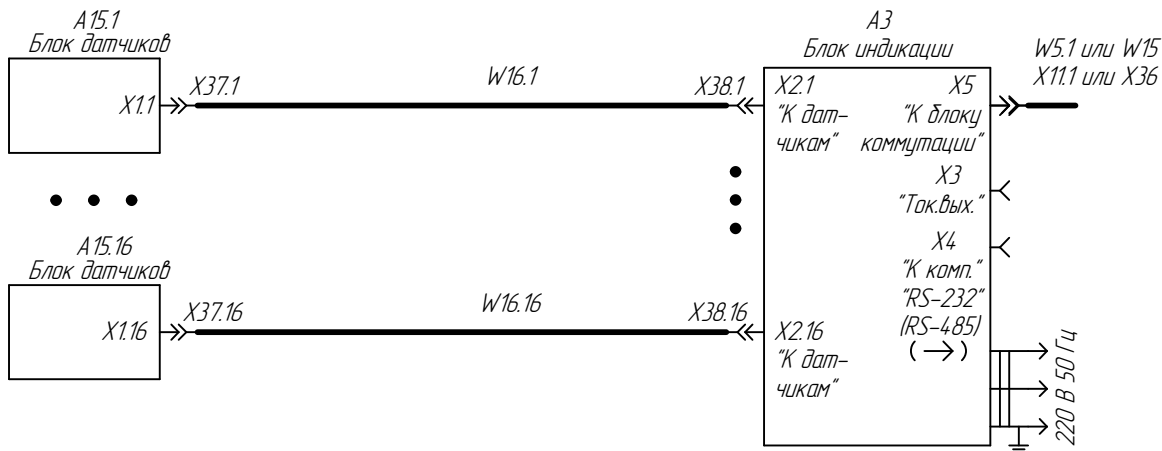
Взамен инд. N

Подп. и дата

Инд. N подп.

Изм.	Лист	N докум.	Подп.	Дата

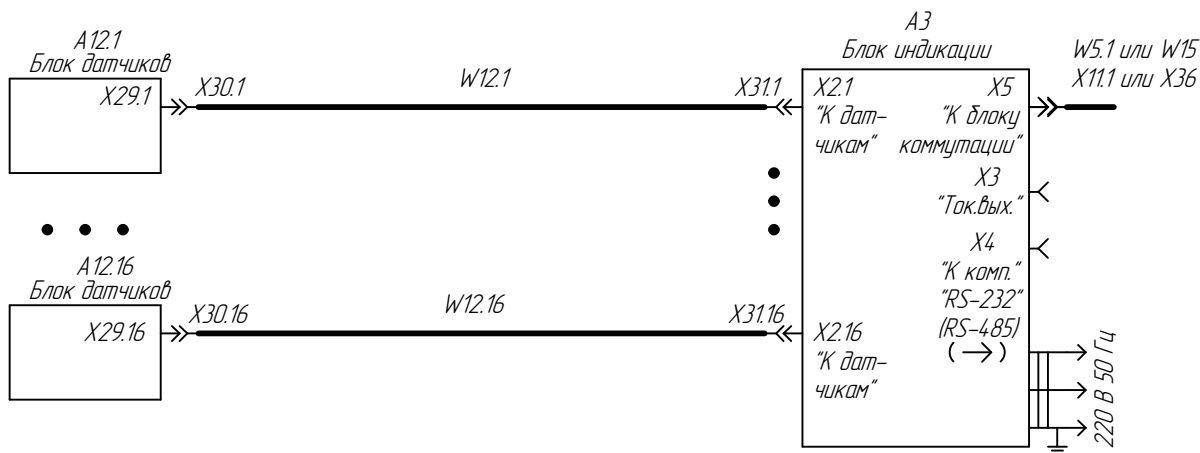
Хоббит-Т. Исполнение: И21(з) - звезда; разъемы блоков датчиков 15EDGRC-3.81-04;
Подключение датчиков - звезда.



A15.1 ... A15.16 - Блоки датчиков исполнение И21(з) (БД)
A3 - Блок индикации (БИ)

W16.1 ... W16.16 - Кабель БИ - "Выход БД"
W5.1 - Кабель БИ - БР10М
W15 - Кабель БИ - МКБ

Хоббит-Т. Исполнение: И21(з) - звезда; разъемы блоков датчиков DB9.
Подключение датчиков - звезда.



A12.1 ... A12.16 - Блоки датчиков исполнение И21(з) (БД)
A3 - Блок индикации (БИ)

W12.1 ... W12.16 - Кабель "БД-БИ"
W5.1 - Кабель БИ - БР10М
W15 - Кабель БИ - МКБ

Перф. примен.

Справ. N

Подп. и дата

Инв. N дубл.

Взамен инв. N

Подп. и дата

Инв. N подл.

Перв. примен.

Справ. N

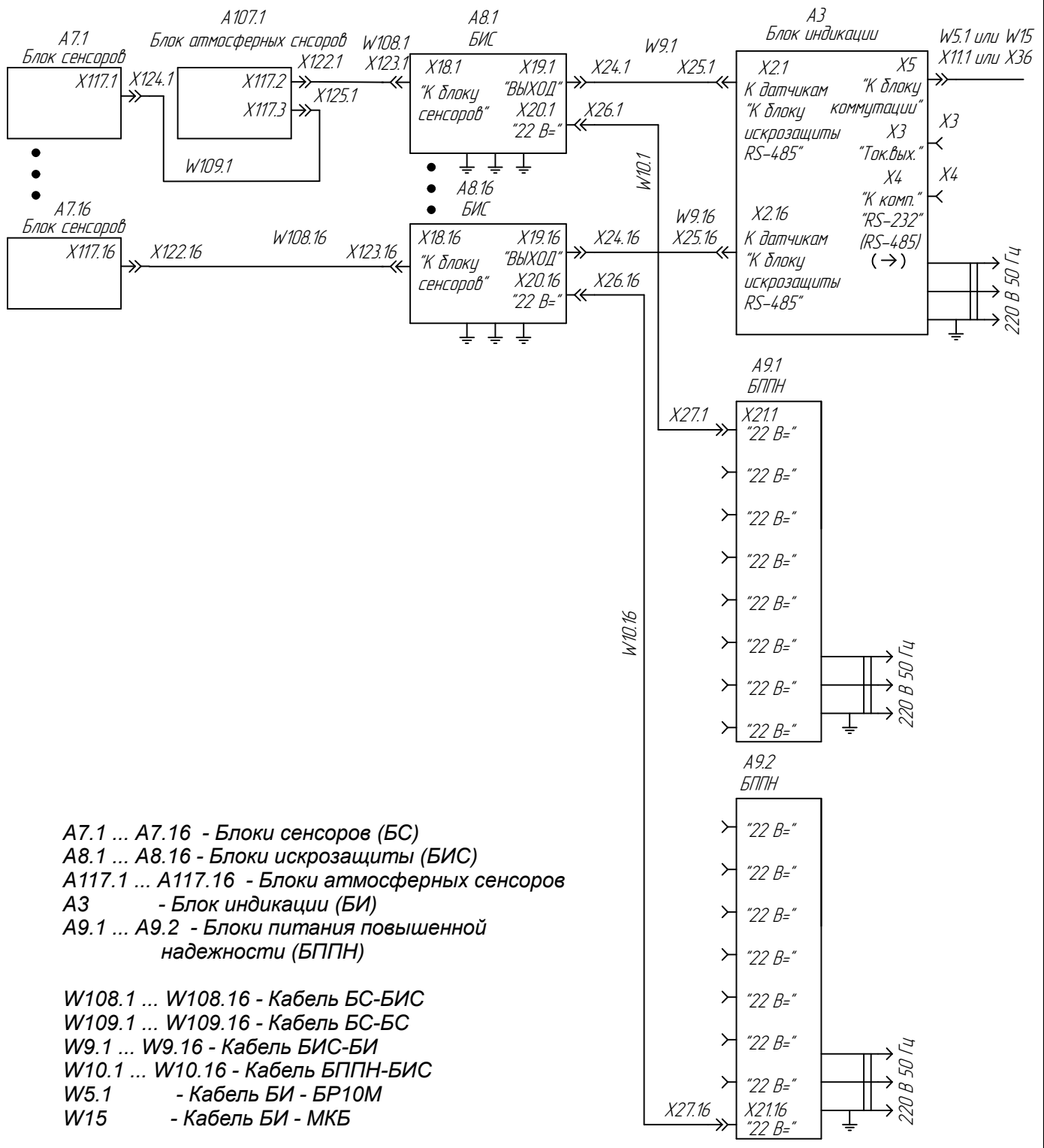
Подп. и дата

Инд. N дубл.

Взамен инд. N

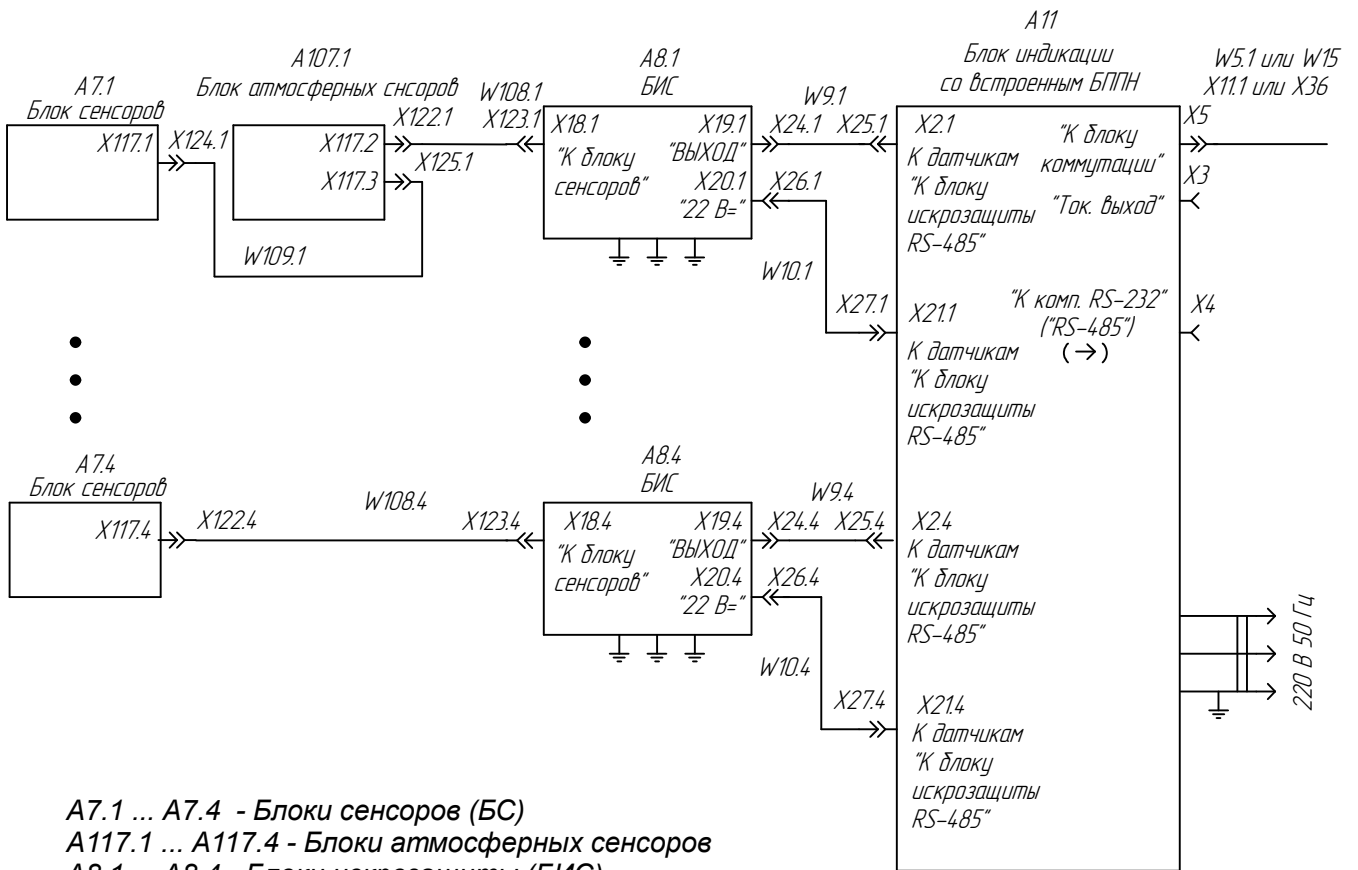
Подп. и дата

Инд. N подл.



A7.1 ... A7.16 - Блоки сенсоров (БС)
 A8.1 ... A8.16 - Блоки искрозащиты (БИС)
 A117.1 ... A117.16 - Блоки атмосферных сенсоров
 A3 - Блок индикации (БИ)
 A9.1 ... A9.2 - Блоки питания повышенной надежности (БППН)

W108.1 ... W108.16 - Кабель БС-БИС
 W109.1 ... W109.16 - Кабель БС-БС
 W9.1 ... W9.16 - Кабель БИС-БИ
 W10.1 ... W10.16 - Кабель БППН-БИС
 W5.1 - Кабель БИ - БР10М
 W15 - Кабель БИ - МКБ



A7.1 ... A7.4 - Блоки сенсоров (БС)
 A117.1 ... A117.4 - Блоки атмосферных сенсоров
 A8.1 ... A8.4 - Блоки искрозащиты (БИС)
 A11 - Блок индикации со встроенным блоком
 питания повышенной надежности (БППН)

W108.1 ... W108.4 - Кабель БС-БИС
 W109.1 ... W109.4 - Кабель БС-БС
 W9.1 ... W9.4 - Кабель БИС-БИ
 W10.1 ... W10.4 - Кабель БППН-БИС
 W5.1 - Кабель БИ - БР10М
 W15 - Кабель БИ - МКБ

Перв. примен.

Справ. N

Подп. и дата

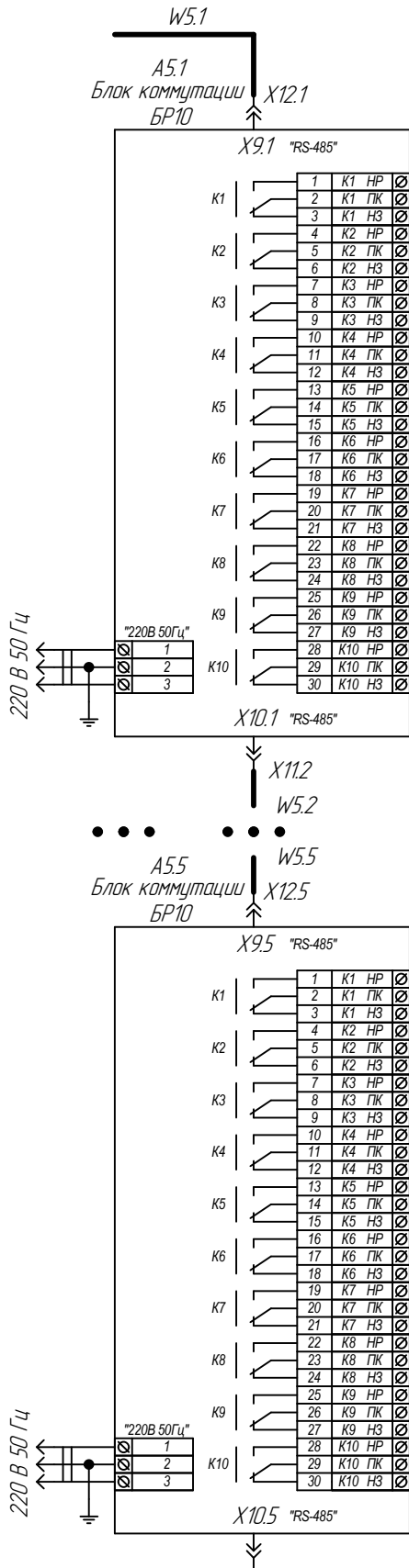
Инв. N дубл.

Взамен инв. N

Подп. и дата

Инв. N подл.

Изм.	Лист	N докум.	Подп.	Дата



A5.1 ... A5.5 - Блок коммутации БР10М

W5.1 - Кабель БИ - БР10М

W5.2 ... W5.5 - Кабель БР10М - БР10М

Примечание:

1. Количество блоков коммутации БР10М зависит от количества каналов и количества порогов или определяется по запросу заказчика.
2. Порядок подключения блоков коммутации БР10М произвольный. Т.е. допустимо подключение например в таком порядке: БР10М №3 - №5 - №1 - №4 - №2.

Перв. примен.

Справ. N

Подп. и дата

Инд. N дубл.

Взамен инд. N

Подп. и дата

Инд. N подп.

Изм.	Лист	N докум.	Подп.	Дата

Перв. примен.

Справ. N

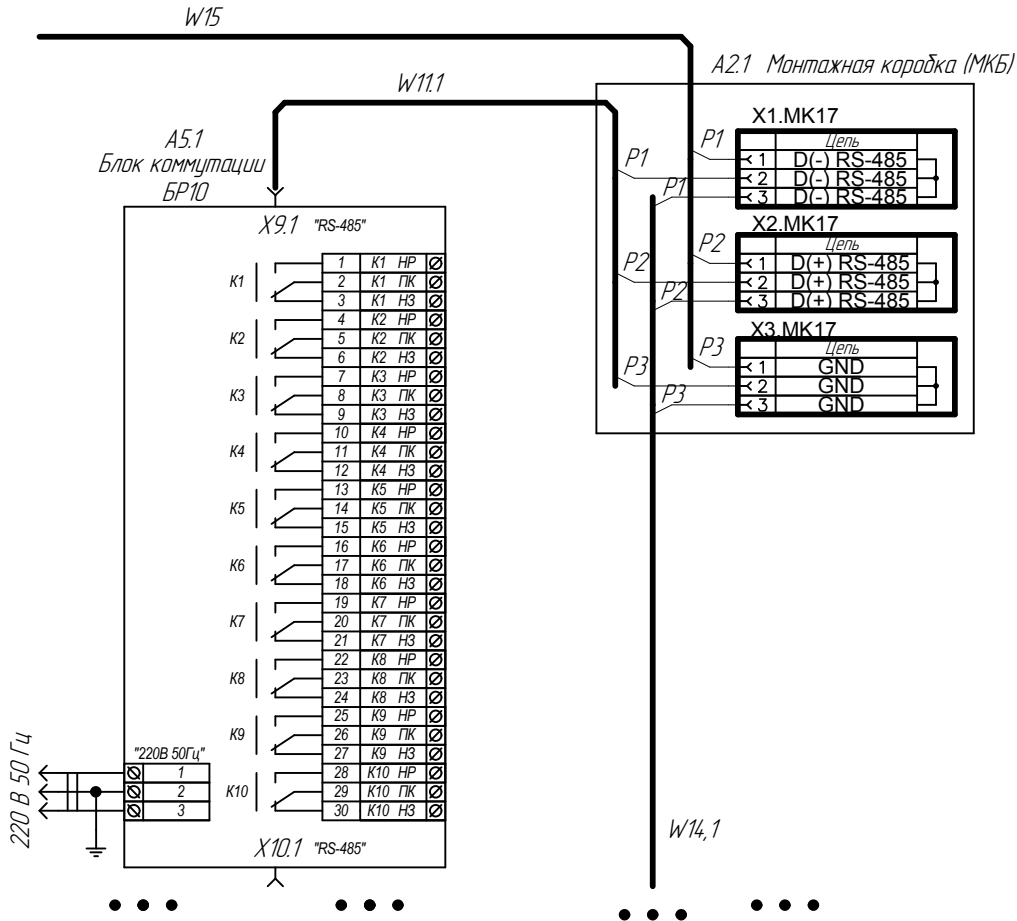
Подп. и дата

Инв. N дубл.

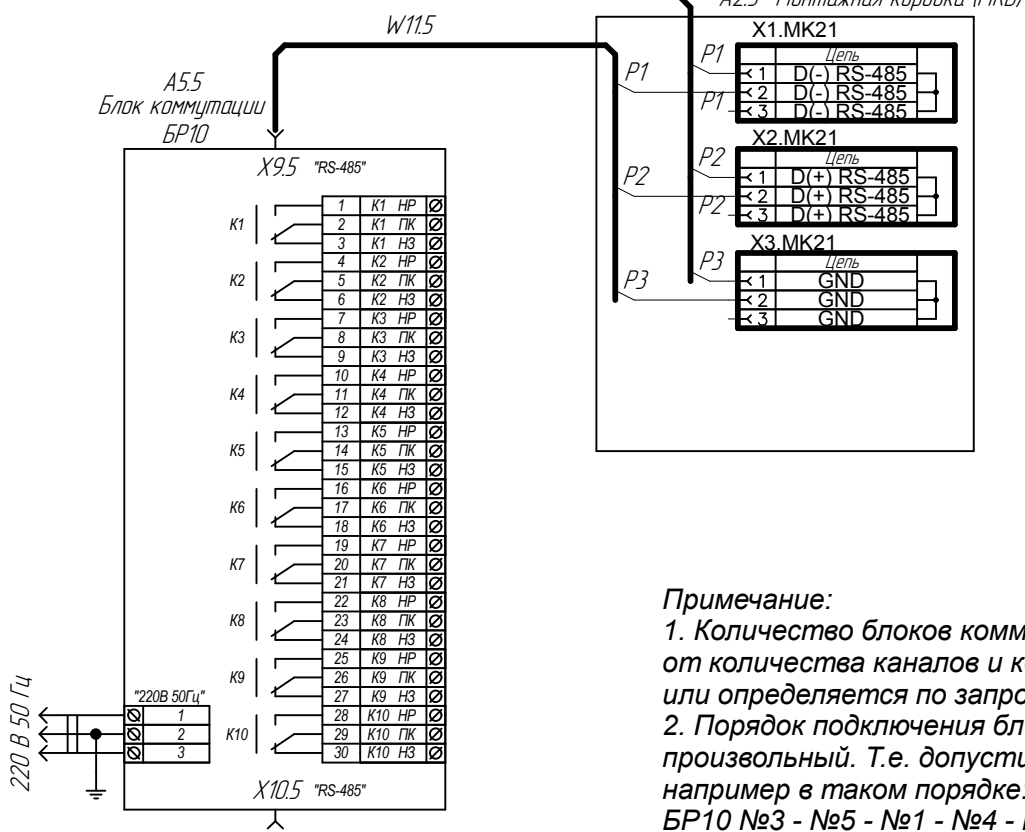
Взамен инв. N

Подп. и дата

Инв. N подл.



A2.1 ... A2.5 -
Монтажная коробка
Тусо-67050 (МКБ)
A5.1 ... A5.5 - Блок
коммутации БР10М
A4.1 - Блок
нагрузочного
резистора
W14.1 ... W14.4 -
- Кабель МКБ - МКБ
W11.1 ... W11.5 -
- Кабель МКБ - БР10М
W15 - Кабель БИ -
- МКБ



Примечание:
1. Количество блоков коммутации БР10М зависит от количества каналов и количества порогов или определяется по запросу заказчика.
2. Порядок подключения блоков коммутации БР10М произвольный. Т.е. допустимо подключение например в таком порядке:
БР10 №3 - №5 - №1 - №4 - №2.

Изм	Лист	N докум.	Подп.	Дата
-----	------	----------	-------	------

Варианты прошивки БР10М:

"Обычная" -

- при отсутствии аварии или при отключенном питании БР10М - реле "Авария" отключено (замкнуты контакты НЗ и ПК),

- при подаче аварийного сигнала реле "Авария" включено (замкнуты контакты НР и ПК);

"Самоконтроль" -

- при отсутствии аварии реле "Авария" включено (замкнуты контакты НР и ПК),

- при аварии и отключении питания - реле "Авария" отключено (замкнуты контакты НЗ и ПК).

Блок коммутации БР10М №1

Блок коммутации БР10М №2

Блок коммутации БР10М №3

№ Реле	Функция	№ Реле	Функция	№ Реле	Функция
1	"Авария"	1	Канал 3 Порог 3	1	Канал 7 Порог 1
2	"Сирена"	2	Канал 4 Порог 1	2	Канал 7 Порог 2
3	Канал 1 Порог 1	3	Канал 4 Порог 2	3	Канал 7 Порог 3
4	Канал 1 Порог 2	4	Канал 4 Порог 3	4	Канал 8 Порог 1
5	Канал 1 Порог 3	5	Канал 5 Порог 1	5	Канал 8 Порог 2
6	Канал 2 Порог 1	6	Канал 5 Порог 2	6	Канал 8 Порог 3
7	Канал 2 Порог 2	7	Канал 5 Порог 3	7	Канал 9 Порог 1
8	Канал 2 Порог 3	8	Канал 6 Порог 1	8	Канал 9 Порог 2
9	Канал 3 Порог 1	9	Канал 6 Порог 2	9	Канал 9 Порог 3
10	Канал 3 Порог 2	10	Канал 6 Порог 3	10	Канал 10 Порог 1

Блок коммутации БР10М №4

Блок коммутации БР10М №5

№ Реле	Функция	№ Реле	Функция
1	Канал 10 Порог 2	1	Канал 13 Порог 3
2	Канал 10 Порог 3	2	Канал 14 Порог 1
3	Канал 11 Порог 1	3	Канал 14 Порог 2
4	Канал 11 Порог 2	4	Канал 14 Порог 3
5	Канал 11 Порог 3	5	Канал 15 Порог 1
6	Канал 12 Порог 1	6	Канал 15 Порог 2
7	Канал 12 Порог 2	7	Канал 15 Порог 3
8	Канал 12 Порог 3	8	Канал 16 Порог 1
9	Канал 13 Порог 1	9	Канал 16 Порог 2
10	Канал 13 Порог 2	10	Канал 16 Порог 3

Примечание:

Количество блоков коммутации БР10М определяется количеством обслуживаемых каналов

Перв. примен.

Справ. №

Подп. и дата

Инд. № дубл.

Взамен инд. №

Подп. и дата

Инд. № подл.

Назначение контактов блоков
коммутации БР10М.
Исполнение 16 каналов, 2 порога.

Варианты прошивки БР10М:

"Обычная" -

- при отсутствии аварии или при отключенном питании БР10М - реле "Авария" отключено (замкнуты контакты НЗ и ПК),

- при подаче аварийного сигнала реле "Авария" включено (замкнуты контакты НР и ПК);

"Самоконтроль" -

- при отсутствии аварии реле "Авария" включено (замкнуты контакты НР и ПК),

- при аварии и отключении питания - реле "Авария" отключено (замкнуты контакты НЗ и ПК).

Блок коммутации БР10М №1

№ Реле	Функция
1	"Авария"
2	"Сирена"
3	Канал 1 Порог 1
4	Канал 1 Порог 2
5	Канал 2 Порог 1
6	Канал 2 Порог 2
7	Канал 3 Порог 1
8	Канал 3 Порог 2
9	Канал 4 Порог 1
10	Канал 4 Порог 2

Блок коммутации БР10М №2

№ Реле	Функция
1	Канал 5 Порог 1
2	Канал 5 Порог 2
3	Канал 6 Порог 1
4	Канал 6 Порог 2
5	Канал 7 Порог 1
6	Канал 7 Порог 2
7	Канал 8 Порог 1
8	Канал 8 Порог 2
9	Канал 9 Порог 1
10	Канал 9 Порог 2

Блок коммутации БР10М №3

№ Реле	Функция
1	Канал 10 Порог 1
2	Канал 10 Порог 2
3	Канал 11 Порог 1
4	Канал 11 Порог 2
5	Канал 12 Порог 1
6	Канал 12 Порог 2
7	Канал 13 Порог 1
8	Канал 13 Порог 2
9	Канал 14 Порог 1
10	Канал 14 Порог 2

Блок коммутации БР10М №4

№ Реле	Функция
1	Канал 15 Порог 1
2	Канал 15 Порог 2
3	Канал 16 Порог 1
4	Канал 16 Порог 2
5	
6	
7	
8	
9	
10	

Примечание:

Количество блоков коммутации БР10М определяется количеством обслуживаемых каналов

Изм	Лист	№ докум.	Подп.	Дата
-----	------	----------	-------	------

Перв. примен.

Справ. N

Подп. и дата

Инд. N дубл.

Взамен инд. N

Подп. и дата

Инд. N подп.

Назначение контактов блоков
коммутации БР10М.
Исполнение 16 каналов, 1 порог.

Варианты прошивки БР10М:

"Обычная" -

- при отсутствии аварии или при отключенном питании БР10М - реле "Авария" отключено (замкнуты контакты НЗ и ПК),

- при подаче аварийного сигнала реле "Авария" включено (замкнуты контакты НР и ПК);

"Самоконтроль" -

- при отсутствии аварии реле "Авария" включено (замкнуты контакты НР и ПК),

- при аварии и отключении питания - реле "Авария" отключено (замкнуты контакты НЗ и ПК).

Блок коммутации БР10М №1

№ Реле	Функция
1	"Авария"
2	"Сирена"
3	Канал 1 Порог 1
4	Канал 2 Порог 1
5	Канал 3 Порог 1
6	Канал 4 Порог 1
7	Канал 5 Порог 1
8	Канал 6 Порог 1
9	Канал 7 Порог 1
10	Канал 8 Порог 1

Блок коммутации БР10М №2

№ Реле	Функция
1	Канал 9 Порог 1
2	Канал 10 Порог 1
3	Канал 11 Порог 1
4	Канал 12 Порог 1
5	Канал 13 Порог 1
6	Канал 14 Порог 1
7	Канал 15 Порог 1
8	Канал 16 Порог 1
9	
10	

Примечание:

Количество блоков коммутации БР10М определяется количеством обслуживаемых каналов

Перф. примен.

Справ. N

Подп. и дата

Инд. N дубл.

Взамен инд. N

Подп. и дата

Инд. N подп.

Изм	Лист	N докум.	Подп.	Дата
-----	------	----------	-------	------

Исполнение;
 Прошивка пользовательская

Примечание.

Блоки коммутации БР10М позволяют программировать включение реле по условиям, определяемым заказчиком. Например: возможно запрограммировать реле №3 блока коммутации БР10М №2 на включение по превышению порога 1 в каналах №1, №7 и №16 и т.п.

Программирование осуществляется на заводе-изготовителе по запросу заказчика или заказчиком самостоятельно, с помощью программы "Hobbit4_pro", предоставляемой по запросу.

Блок коммутации БР10М №1

Блок коммутации БР10М №2

Блок коммутации БР10М №3

№ Реле	Функция	№ Реле	Функция	№ Реле	Функция
1		1		1	
2		2		2	
3		3		3	
4		4		4	
5		5		5	
6		6		6	
7		7		7	
8		8		8	
9		9		9	
10		10		10	

Блок коммутации БР10М №4

Блок коммутации БР10М №5

№ Реле	Функция	№ Реле	Функция
1		1	
2		2	
3		3	
4		4	
5		5	
6		6	
7		7	
8		8	
9		9	
10		10	

Примечание: Количество блоков коммутации БР10М определяется заказчиком.

Перв. примен.

Справ. N

Подп. и дата

Инд. N дубл.

Взамен инд. N

Подп. и дата

Инд. N подл.

Изм	Лист	N докум.	Подп.	Дата
-----	------	----------	-------	------

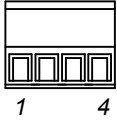
Тестовый кабель № А1 - (разъем "Выход БД" - БИ). Длина 1.0 м.

Кабель W16.1 ... W16.16 - (БД - БИ). Длина - не более 1200 м.

Перв. примен.

Справ. N

разъем 15EDGK-3.81-04



X6 - 15EDGK-3.81-04

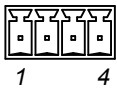
Цепь	Конт.
GND	1
D(-) RS-485	2
D(+) RS-485	3
V(+)	4

X7 - DB09F

Конт.	Цепь
5	GND
1	D(-) RS-485
2	D(+) RS-485
9	V(+)

разъем "Выход БД" X1.1 ... X1.16
15EDGRC-3.81-04

разъем 15EDGRC-3.81-04



Конт.	Цепь
1	GND
2	D(-) RS-485
3	D(+) RS-485
4	V(+)

Подп. и дата

Инд. N дубл.

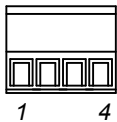
Взамен инд. N

Подп. и дата

Инд. N подп.

Кабель - W2.1 ... W2.16 - (разъем "Выход БД" - монтажная коробка МКБ) цепь БД

разъем 15EDGK-3.81-04 X6.1 ... X6.16 - 15EDGK-3.81-04



Конт.	Цепь
1	GND
2	D(-) RS-485
3	D(+) RS-485
4	V(+)

По умолчанию -
длина кабеля - 6 м.
По заказу -
длина кабеля -
не более 20 м.

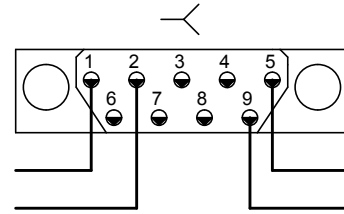
Перв. примен.

Кабель - W3.1 ... W3.16 - (Блок индикации - монтажная коробка МКБ) цепь БД

Поставляется по заказу. Суммарная длина гирлянды в соответствии с расчетом, но не более 1200 м.

X7.1 ... X7.16 - DB9F

Цепь	Конт.	
D(-) RS-485	1	P1
D(+) RS-485	2	P2
	3	P3
	4	
GND	5	
	6	P4
	7	
V(+)	8	
	9	

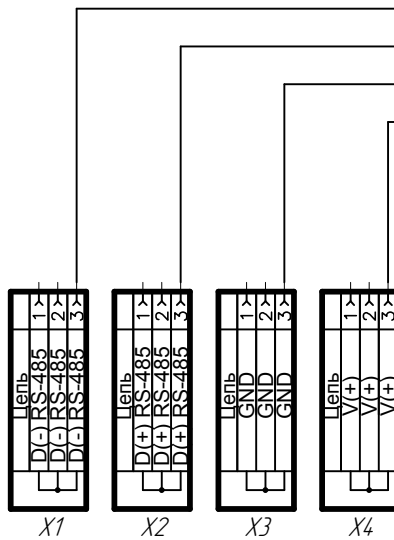


Справ. N

Тестовый кабель № А7 - (разъем Блок Датчиков - разъем БИ). Длина 1.0 м.

X7 - DB09F

Конт.	Цепь
5	GND
1	D(-) RS-485
2	D(+) RS-485
9	V(+)



X1 - X4 - 3-х проводная клемма WAGO 222-413

Подп. и дата

Инд. N дубл.

Взамен инд. N

Подп. и дата

Инд. N подп.

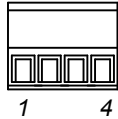
Кабель - W4.1 ... W4.15 - (Монтажная коробка - монтажная коробка МКБ) цепь БД.

Поставляется по заказу. Разъемы не устанавливаются. Сечение кабеля определяется по расчету. Рекомендуемый кабель ПВС 4 x 0.75. Суммарная длина гирлянды в соответствии с расчетом, но не более 1200 м.

Перв. примен.

Справ. N

X12 - 15EDGK-3.81-04P



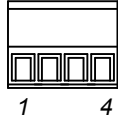
Цепь	Конт.
GND	1
D(-) RS-485	2
D(+) RS-485	3
V(+)	4

X11 - DB9F

Конт.	Цепь
5	GND
1	D(-) RS-485
2	D(+) RS-485
9	V(+)

Кабель W5.2 ... W5.5 - (БР10М - БР10М)

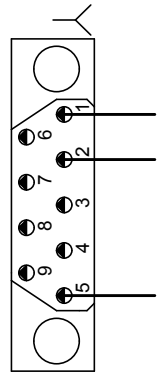
X11.1...X11.5 - 15EDGK-3.81-04P



Цепь	Конт.
GND	1
D(-) RS-485	2
D(+) RS-485	3
V(+)	4

X12.1...X12.5 - 15EDGK-3.81-04P

Конт.	Цепь
1	GND
2	D(-) RS-485
3	D(+) RS-485
4	V(+)



Тестовый кабель - длина - 1.0 м.
Длина кабеля - по запросу, суммарная длина кабелей - не более 1200 м.
Рекомендуемый кабель - ПВС 3 x 0.75.

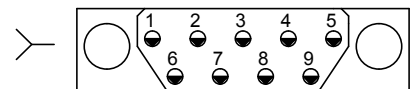
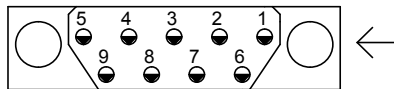
Кабель - W6 - (Блок индикации - Компьютер (RS-232))
Кабель UL2464 9C (поставляется по заказу)

X13 - DB9M

X14 - DB9F

Цепь	Конт.
	1
RD	2
TD	3
DTR	4
GND	5
DSR	6
RTS	7
CTS	8
	9

Конт.	Цепь
1	
2	RD
3	TD
4	DTR
5	GND
6	DSR
7	RTS
8	CTS
9	



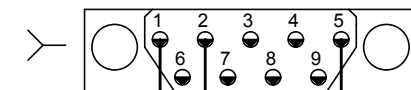
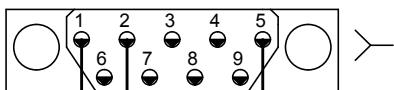
X15 - DB9F

Кабель - W7 - (Блок индикации - Компьютер (RS-485))
(поставляется по заказу)

X16 - DB9F

Цепь	Конт.
D(-) RS-485	1
D(+) RS-485	2
	3
	4
GND	5
	6
	7
	8
	9

Конт.	Цепь
1	D(-) RS-485
2	D(+) RS-485
3	
4	
5	GND
6	
7	
8	
9	



Поставляется по запросу.
Кабель ПВС 3 x 0.75..
Длина не более 1200 м.

Подп. и дата

Инд. N дубл.

Взамен инд. N

Подп. и дата

Инд. N подп.

Тестовый кабель № В101, кабель W108.1 ... W108.16 - (Блок сенсоров - Блок искрозащиты)

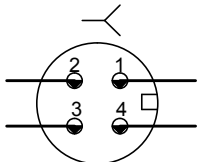
X122.1 ... X122.16 -
Розетка РY07-4Т
с кожухом

Тестовый кабель № В101 - длина 1 м,
кабель ПВС 4 x 0.25;
Кабель W108.1 ... W108.16 длина - по заказу,
кабель ПВС 4 x 0.75.

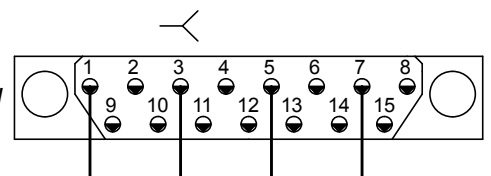
X123.1 ... X123.16 - DB15F

Цепь	Конт.
Neg	1
Pos	2
GND	3
+Ud	4

Конт.	Цепь
1	Neg
3	Pos
5	GND
7	+Ud



Примечание. После распайки разъемов
X122.1 - X122.16 и X123.1 - X123.16 места пайки
защищаются кембриком



Тестовый кабель № В102, кабель W109.1 ... W109.16 - (Блок сенсоров - Блок сенсоров)

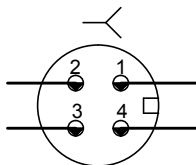
X124.1 ... X124.16 -
Розетка РY07-4Т с кожухом

Тестовый кабель № В102 - длина 1 м,
кабель ПВС 4 x 0.25;
Кабель W109.1 ... W109.16 длина - по заказу,
кабель ПВС 4 x 0.75

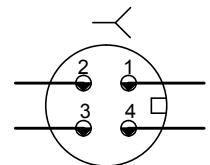
X125.1 ... X125.16 -
Розетка РY07-4Т с кожухом

Цепь	Конт.
Neg	1
Pos	2
GND	3
+Ud	4

Конт.	Цепь
1	Neg
2	Pos
3	GND
4	+Ud



Примечание. После распайки разъемов X124.1 - X124.16
и X125.1 - X125.16 места пайки защищаются
кембриком



Тестовый кабель № В2, кабель W9.1 ... W9.16 (Блок искрозащиты - Блок индикации).

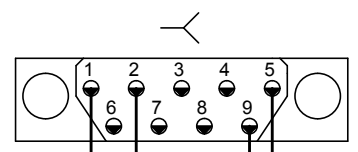
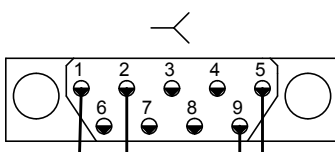
Тестовый кабель № В2 - длина 1.5 м кабель ПВС 4 x 0,25
Кабель W9.1 ... W9.16 длина - по заказу, кабель ПВС 4 x 0.75 или ПВС 4 x 0.50.

X24.1 ... X24.16 - DB9-F

X25.1 ... X25.16 - DB9-F

Цепь	Конт.
Neg	1
Pos	2
	3
	4
GND	5
	6
	7
	8
+Ucc	9

Конт.	Цепь
1	D(-) RS-485
2	D(+) RS-485
3	
4	
5	GND
6	
7	
8	
9	V(+)



Перв. примен.

Справ. N

X26.1 ... X26.16 - DB9-M

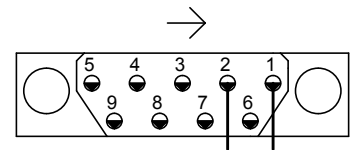
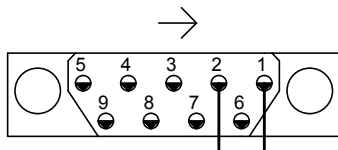
Цепь	Конт.
"+22 В"	1
GND	2
	3
	4
	5
	6
	7
	8
	9

Тестовый кабель № В3 - 2x0.5 L=1.5м
Кабель W10.1 ... W10.16 по заказу.
Рекомендуемый кабель ПВС 2 x 0.75

X27.1 ... X27.16 - DB9-M

Конт.	Цепь
1	"+22 В"
2	GND
3	
4	
5	
6	
7	
8	
9	

* Примечание: цвета проводов даны для случая поставки кабеля LIYY 2 x 0.75 с завода-изготовителя



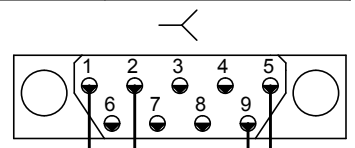
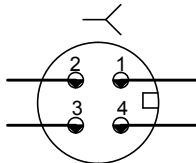
Тестовый кабель № В103 - (Блок сенсоров - Блок индикации)

X122.1 ... X122.16 - Тестовый кабель № В103 - длина 1 м, кабель 4 x 0.25.
Розетка РУ07-4Т с кожухом

Цепь	Конт.
Neg	1
Pos	2
GND	3
+Ud	4

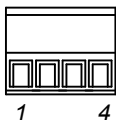
X125 - DB9-F

Конт.	Цепь
1	D(-) RS-485
2	D(+) RS-485
3	
4	
5	GND
6	
7	
8	
9	V(+)



Кабель - W11.1 ... W11.5 (Блок коммутации БР10М - монтажная коробка МКБ)

X9.1 ... X9.5 - 15EDGK-3.81-04P



Конт.	Цепь
1	GND
2	D(-) RS-485
3	D(+) RS-485
4	V(+)

Рекомендуемый кабель ПВС 3 x 0.5. Длина не более 20 м.

Подп. и дата

Инд. N дубл.

Взамен инд. N

Подп. и дата

Инд. N подп.

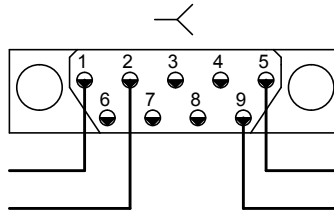
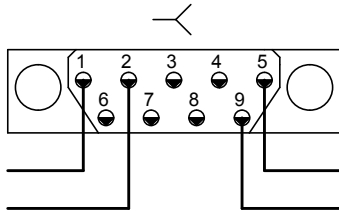
Тестовый кабель - ПВХ 4 x 0.5 Длина 1.0 м.
Кабель W12.1 ... W12.16 доставляется по заказу. Длина не более 1200 м.
Рекомендуемый кабель ПВХ 4 x 0.75

X30.1 ... X30.16 - DB9F

Цепь	Конт.
D(-) RS-485	1
D(+) RS-485	2
GND	5
V(+)	9

X31.1 ... X31.16 - DB9F

Конт.	Цепь
1	D(-) RS-485
2	D(+) RS-485
5	GND
9	V(+)



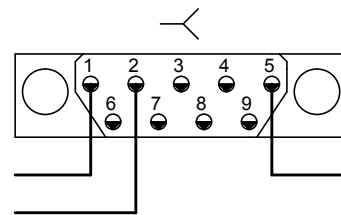
Кабель - W14.1 ... W14.4 - (Монтажная коробка МКБ - монтажная коробка МКБ) цепь БР10М.

Поставляется по заказу. Разъемы не устанавливаются.
Рекомендуемый кабель ПВХ 3 x 0.75.
Суммарная длина гирлянды в соответствии с расчетом, но не более 1200 м.

Кабель - W15 - (Блок индикации - монтажная коробка МКБ) цепь БР10М

Цепь	Конт.
D(-) RS-485	1
D(+) RS-485	2
	3
	4
GND	5
	6
	7
	8
	9

X36 - DB9F



Поставляется по запросу.
Рекомендуемый кабель ПВХ 3 x 0.75.
Суммарная длина гирлянды в соответствии с расчетом, но не более 1200 м.

Перв. примен.

Справ. N

Подп. и дата

Инд. N дубл.

Взамен инд. N

Подп. и дата

Инд. N подп.

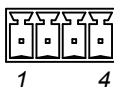
Изм	Лист	N докум.	Подп.	Дата
-----	------	----------	-------	------

Блок датчиков с разъемом 15EDGRC-3.81-04

разъем "Выход БД" X1.1 ... X1.16
15EDGRC-3.81-04

Конт.	Цепь
1	GND
2	D(-) RS-485
3	D(+) RS-485
4	V(+)

разъем 15EDGRC-3.81-04



Блок датчиков с разъемом DB9M

X29.1 ... X29.16 - DB9M

Цепь	Конт.
D(-) RS-485	1
D(+) RS-485	2
	3
	4
GND	5
	6
	7
	8
V(+)	9

Блок индикации

"К датчикам"
X2.1 ... X2.16 - DB9-M

Цепь	Конт.
D(-) RS-485	1
D(+) RS-485	2
	3
	4
GND	5
	6
	7
	8
V(+)	9

"Ток. вых." Исполнение:
общий плюс (по умолчанию).
X3 - DB37-F

Цепь	Конт.
" - " выход K1	1
" - " выход K2	2
" - " выход K3	3
...	...
" - " выход K16	16
Выход общий " + "	17 ...
	37

"Ток. вых." Исполнение:
общий минус (по заказу).
X3 - DB37-F

Цепь	Конт.
" + " выход K1	1
" + " выход K2	2
" + " выход K3	3
...	...
" + " выход K16	16
Выход общий " - "	17 ...
	37

"К компьютеру RS232"
X4 - DB9-F

Цепь	Конт.
	1
RD	2
TD	3
DTR	4
GND	5
DSR	6
RTS	7
CTS	8
	9

"К компьютеру RS485"
X4 - DB9-M

Цепь	Конт.
D(-) RS-485	1
D(+) RS-485	2
	3
	4
GND	5
	6
	7
	8
	9

"RS-485 к блоку коммутации"
X5 - DB9-M

Цепь	Конт.
D(-) RS-485	1
D(+) RS-485	2
	3
	4
GND	5
	6
	7
	8
V(+)	9

Перв. примен.

Справ. N

Подп. и дата

Инд. N дубл.

Взамен инд. N

Подп. и дата

Инд. N подп.

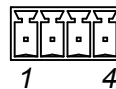
Изм	Лист	N докум.	Подп.	Дата
-----	------	----------	-------	------

Блок коммутации БР10М

"RS485"
X9.1 ... X9.5, X10.1 ... X10.5

разъем - 15EDGRC-3.81-04

Конт.	Цепь
1	GND
2	D(-) RS-485
3	D(+) RS-485
4	V(+)



Перв. примен.

Справ. N

Подп. и дата

Инд. N дудл.

Взамен инд. N

Подп. и дата

Инд. N подл.

Изм	Лист	N докум.	Подп.	Дата

Ходбит-Т с взрывозащищенным датчиком Ходбит-ТВ
Разъемы

Блок сенсоров

"К блоку искрозащиты"
X17.1 ... X17.16 - Вилка PY07-4ZY

Конт.	Цепь
1	Neg
2	Pos
3	GND
4	+Ud

Блок искрозащиты

"К блоку сенсоров"
X18.1 ... X18.16 - DB15M

Конт.	Цепь
1	Neg
3	Pos
5	GND
7	+Ud

"Выход"
X19.1 ... X19.16 - DB9M

Конт.	Цепь
1	Neg
2	Pos
3	
4	
5	GND
6	
7	
8	
9	+Ucc

"22 В="
X20.1 ... X20.16 - DB9F

Конт.	Цепь
1	"+22 В"
2	GND
3	
4	
5	
6	
7	
8	
9	

Блок питания повышенной надежности (БППН)

"22 В="
X21.1 ... X21.16 - DB9F

Конт.	Цепь
1	"+22 В"
2	GND
3	
4	
5	
6	
7	
8	
9	

Схема подключения токового выхода с общим плюсом

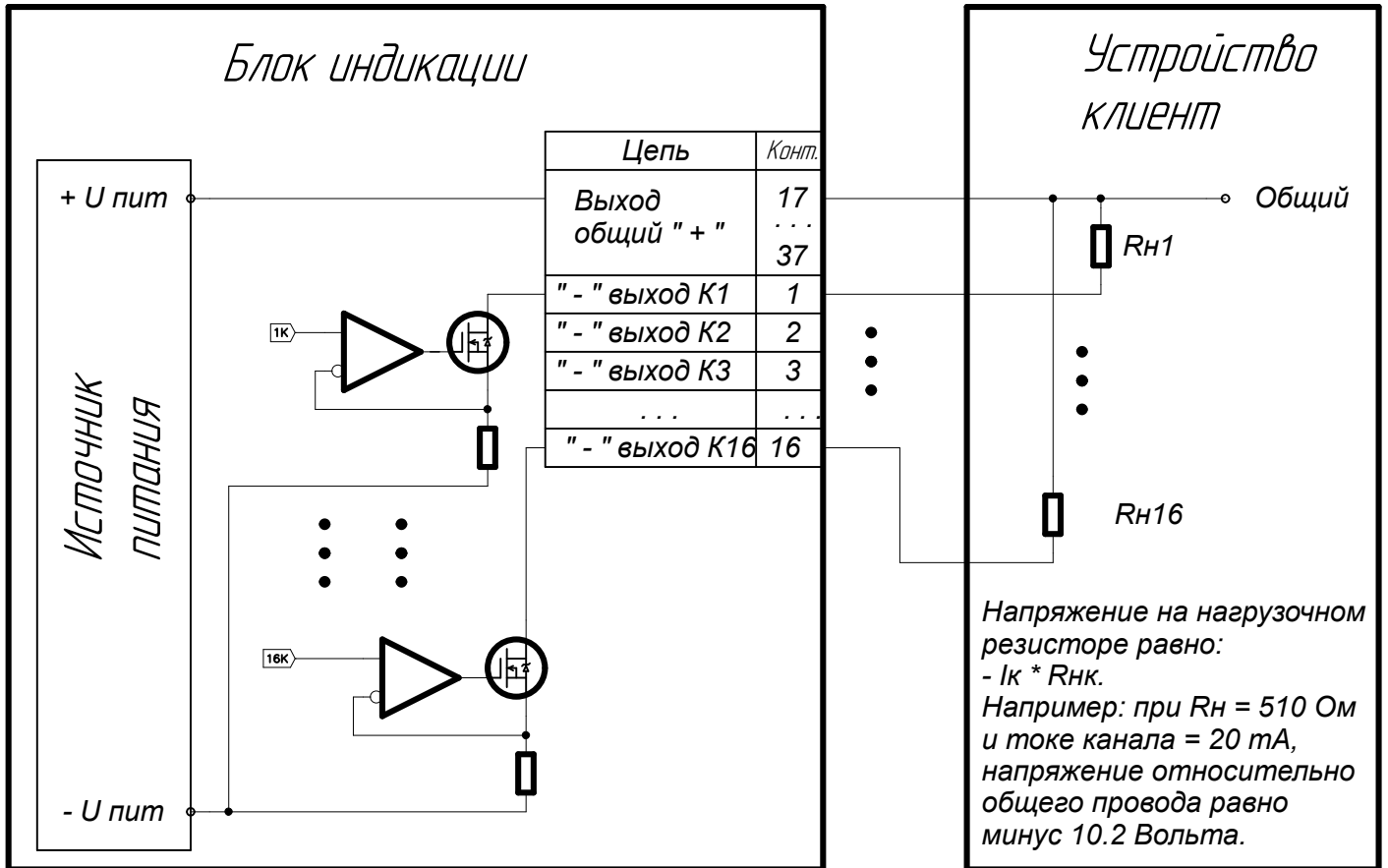
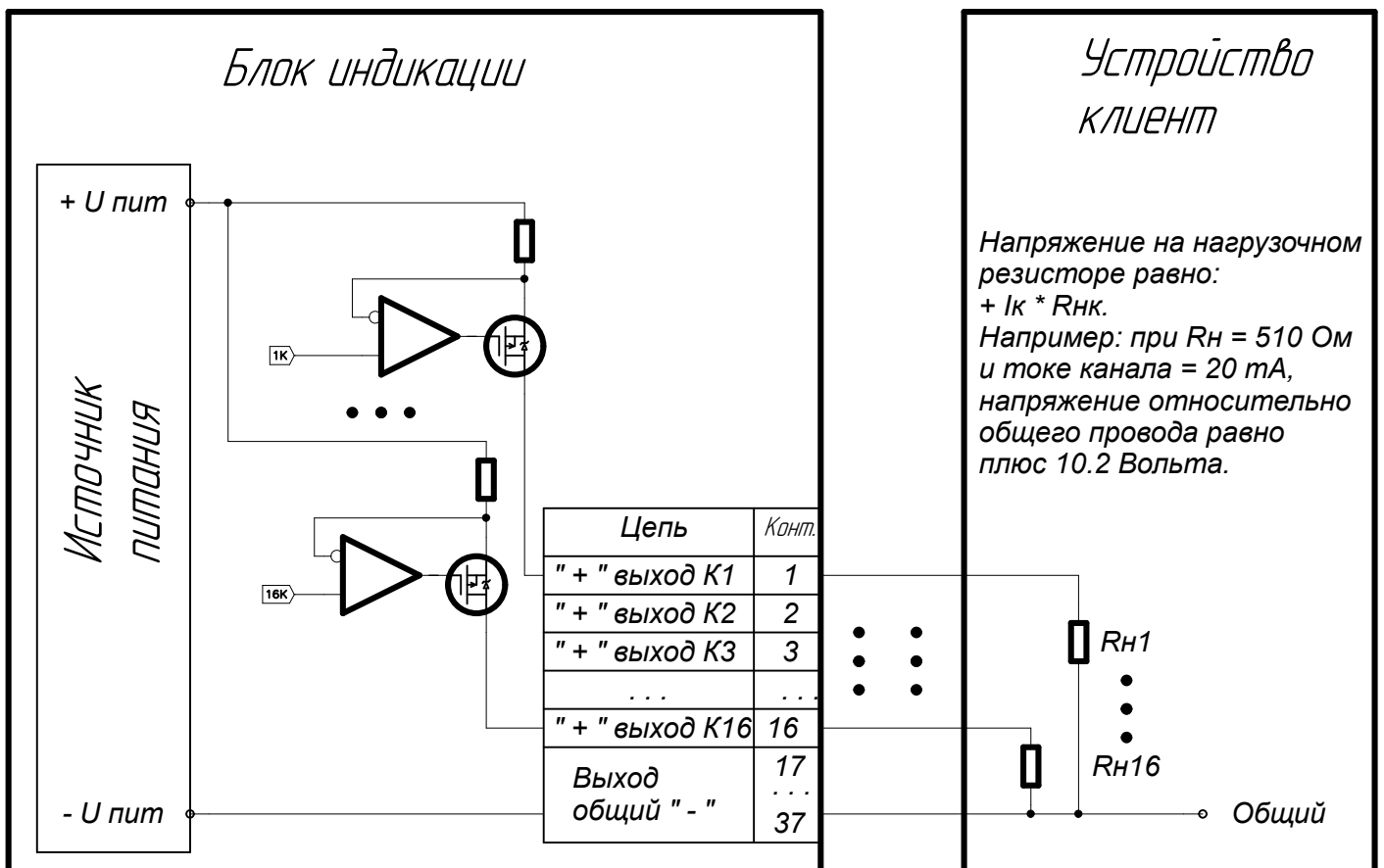


Схема подключения токового выхода с общим минусом



Перв. примен.

Спроб. N

Подп. и дата

Инв. N дубл.

Взамен инв. N

Подп. и дата

Инв. N подл.