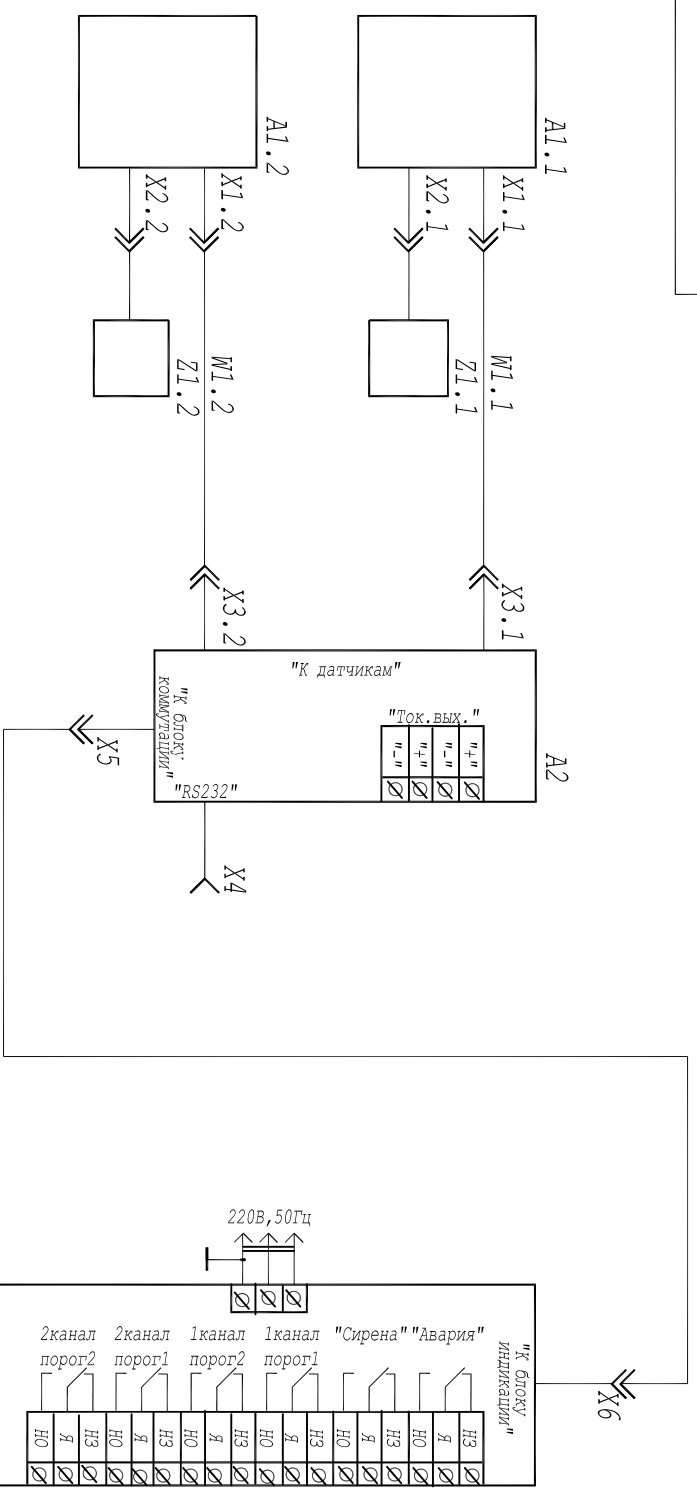
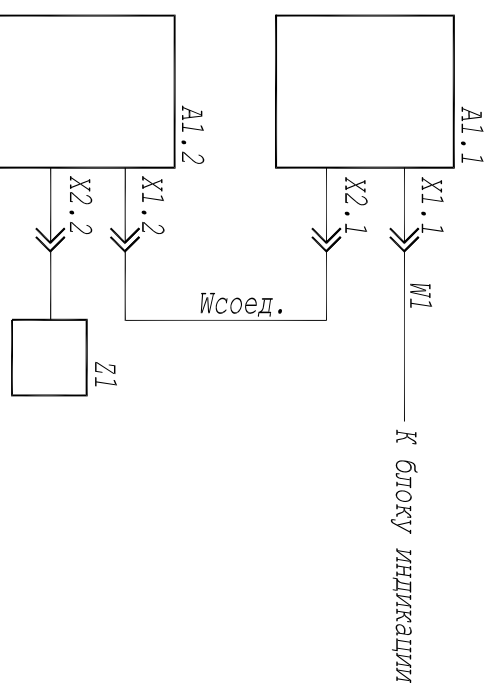


ЛШЮГ75-00-000Э4



Второй вариант подсоединения блоков датчика.



- A1.1, A1.2 - Блок датчика
- A2 - Блок индикации
- A3 - Блок коммутации
- Z1.1, Z1.2 - Заглушка (Resolг.)

- W1.1, W1.2 - Кабель №1 (Лкаб.=1,6м*)
- W2 - Кабель №2 (Лкаб.=0,5м*)

Wсоед. - Кабель соединительный.

* Длина кабелей - по умолчанию.

X1.1, X1.2 - ПД09МВ

Цепь	Конг.
B	1
A	2
	3
	4
GND	5
+5B	7
+15B	8
	9

X4 - ПД09МВ

Цепь	Конг.
RD	1
TD	2
DTR	3
GND	4
DSR	5
RTS	6
CTS	7
	8
	9

X2.1, X2.2 - ПД09МВ

Цепь	Конг.
B	1
A	2
	3
GND	4
+5B	5
+5B	6
	7
+15B	8
	9

"К блоку коммутации"
X5 - ПД09МВ

Цепь	Конг.
Реле 1	1
Реле 2	2
Реле 3	3
Реле 4	4
Реле 5	5
Реле 6	6
GND	7
+15B	8
Заземл.	9

"К датчикам"
X3.1, X3.2 - ПД09МВ

Цепь	Конг.
B	1
A	2
	3
GND	4
	5
	6
	7
+15B	8
	9

"К блоку индикации"
X6 - ПД09МВ

Цепь	Конг.
Реле 1	1
Реле 2	2
Реле 3	3
Реле 4	4
Реле 5	5
Реле 6	6
GND	7
+15B	8
Заземл.	9

Линия +5В (контакт 7) используется только для подключения блока согласующих резисторов.

ЛШЮГ75-00.000 Э4			
Изм	Лист	№ докум.	Полн.
Разраб.	Боровский		
Проев.			
Т. контр.			
Чертил	Родкин		
Н. контр.			
У/вв.			
Газонализатор		Лист	Листов
Хоббит-П			1
Схема электрическая			
Соединений			
Информативтика			